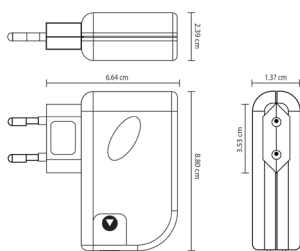




ARTIGO (REFERÊNCIA) <i>Producto</i> <i>Product</i>	035777
SÉRIE <i>Serie</i> <i>Series</i>	ARD-F
TIPO <i>Tipo</i> <i>Type</i>	Transformador <i>Transformador</i> <i>Transformer</i>
TECNOLOGIA <i>Tecnología</i> <i>Technology</i>	Corrente constante AC/DC 350mA <i>Corriente constante</i> <i>Constant current</i>
CÓDIGO DE BARRAS <i>Código de barras</i> <i>Barcode</i>	--
COR <i>Color</i> <i>Colour</i>	Preto <i>Negro</i> <i>Black</i>
MATERIAL <i>Material</i> <i>Material</i>	Plástico <i>Plástico</i> <i>Plastic</i>

DIÂMETRO (D.) <i>Diámetro</i> <i>Diameter</i>	--
ALTURA (A.) <i>Altura</i> <i>Height</i>	2,39cm
COMPRIMENTO (C.) <i>Longitud</i> <i>Lenght</i>	8,08cm
LARGURA (L.) <i>Ancho</i> <i>Width</i>	6,64cm
PESO <i>Peso</i> <i>Weight</i>	71g



INFORMAÇÃO GERAL

Información General | *General Information*

Índice de proteção <i>Índice de Protección</i> <i>Protection Index</i>	IP20
Classe de proteção <i>Clase de protección</i> <i>Protection class</i>	II
Fator de potência <i>Factor de potencia</i> <i>Power factor</i>	0,6
Número de LED <i>Número de LED</i> <i>LED number</i>	4-14
Secção de entrada <i>Sección de entrada</i> <i>Input section</i>	--
Secção de saída <i>Sección de salida</i> <i>Output section</i>	0,5-0,75mm²

INFORMAÇÃO TÉCNICA

Información técnica | *Technical information*

Tensão de entrada <i>Voltaje de entrada</i> <i>Input voltage</i>	220-240Vac
Frequência <i>Frecuencia</i> <i>Frequency</i>	50/60Hz
Potência <i>Potencia</i> <i>Power</i>	17W
Corrente de entrada (máx) <i>Corriente de entrada (máx)</i> <i>Input current (max)</i>	100mA
Tensão de saída <i>Voltaje de salida</i> <i>Output voltage</i>	12..46V
Corrente de saída <i>Corriente de salida</i> <i>Output current</i>	350mA

Eficiência (%) <i>Eficiencia</i> <i>Efficiency</i>	--
Temperatura ambiente (Ta) <i>Temperatura ambiente</i> <i>Ambient temperature</i>	-25..+40°C
Temperatura Invólucro (Tc) <i>Temperatura de la carcasa</i> <i>Case Temperature</i>	85°C
Isolação <i>Aislamiento</i> <i>Insulation</i>	SELV

PROTEÇÕES

Protecciones | *Protections*

Proteção curto circuito (SCP) <i>Protección contra cortocircuitos</i> <i>Short circuit protection</i>	Sim <i>Sí</i> <i>Yes</i>
Proteção sobrecarga (OPP) <i>Protección de sobrecarga</i> <i>Overload protection</i>	Sim <i>Sí</i> <i>Yes</i>
Proteção sobreaquecimento (OTP) <i>Protección contra sobretemperatura</i> <i>Over temperature protection</i>	Sim <i>Sí</i> <i>Yes</i>
Proteção sobretensões (OVP) <i>Proteccion contra sobretensiones</i> <i>Overvoltage protection</i>	--
Proteção de sobrecarga (L-N) <i>Protección de sobrecarga</i> <i>Surge protection</i>	1 kV
Tremulação <i>Parpadeo</i> <i>Flicker</i>	--
Potência sem carga <i>Energia sin carga</i> <i>No-load power</i>	--
Função regulação <i>Función de regulación</i> <i>Dimming function</i>	--

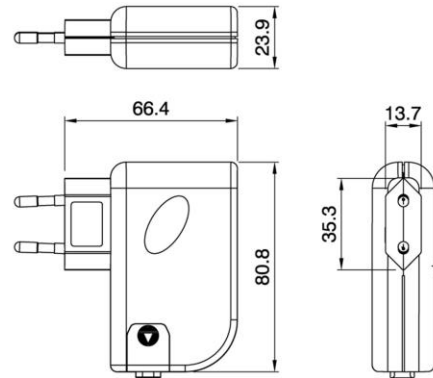
ALED A 17W350MASP/BL

Cod. 035777 -

Alimentatore led a spina a corrente costante

Constant current plug-in led driver

- Possibilità di interruzione alimentazione al secondario
- Connessione lato secondario tramite morsetti a vite
- Possibility of switching off on secondary side
- Screw terminal connection on secondary side



Note

- Alimentatori con morsetti a vite per collegare cavi da 0,5-0,75mm², piatti o tondi.
- NON COLLEGARE MAI CARICHI SUPERIORI O DIVERSI DA QUELLI NOMINALI DICHIARATI

Note

- LED power supply with screw terminals to be used with flat and round cable to 0,5-0,75mm².
- NEVER CONNECT DIFFERENT OR HIGHER LOADS THAN THE NOMINAL ONES DECLARED

Varianti – Variants

Cod. 035778 - 500 mA / 500 mA

Cod. 035779 - 700 mA / 700 mA



ITA
Documentazione online
- LINK PAGINA PRODOTTO -



ENG
Online documents
- WEBPAGE LINK -

ALED A 17W350MASP/BL

Cod. 035777 -

Cod. 035777

Tensione nominale d'ingresso (±10%)	<i>Rated input voltage (±10%)</i>	220-240 Vac
Potenza massima	<i>Max power</i>	17 W
Frequenza	<i>Frequency</i>	50/60 Hz
Corrente d'ingresso (@ Pout max)	<i>Rated input current (@ Pout max)</i>	100 mA
Fattore di potenza	<i>Power factor</i>	0,6
Corrente di uscita (±10%)	<i>Output rated current (±10%)</i>	350 mA
Tensione d'uscita	<i>Output voltage</i>	12 ÷ 46 V
Durata utile alla Ta max	<i>Lifetime at Ta max</i>	50.000 h
Numero di LED	<i>Number of LEDs</i>	4 ÷ 14
Temperatura ambiente (Ta)	<i>Ambient temperature (Ta)</i>	-25/+40 °C
Temperatura max al punto Tc	<i>Max temperature at Tc point</i>	85 °C
Protezione termica	<i>Thermal protection</i>	si / yes
Protezione sovraccarico	<i>Overload protection</i>	si / yes
Protezione corto circuito	<i>Short circuit protection</i>	riavvio automatico / automatic restart
Protezione dai surge (L-N)	<i>Surge protection (L-N)</i>	1 kV
Grado di protezione IP	<i>Protection index IP</i>	20
Sezione cavi uscita	<i>Output cable cross section</i>	0,5-0,75 mm ²
Fissaggio/Connessione	<i>Fixing/connection</i>	a spina / plug-in
Dimensione	<i>Dimension</i>	81 x 66 x 24 mm
Possibilità interruttore sul secondario	<i>Switch on secondary side</i>	Sì / Yes
Peso pezzo	<i>Item weight</i>	71,0 g.
Pz. per confezione	<i>Pieces per unit</i>	50
Dimensione confezione	<i>Size of packaging</i>	20 x 28 x 17,5 cm

ARDITI nell'ambito della normativa tecnica adottata, si riserva il diritto di apportare (in ogni momento e senza obbligo di preavviso) tutte le modifiche che, a proprio insindacabile giudizio, ritenesse opportune per migliorare la funzionalità e le prestazioni dei prodotti, nonché per rispondere a proprie esigenze tecnologiche e produttive. / Within the framework of the adopted technical standards, ARDITI reserves the right to make all those changes (at any time and without prior notice) that, in its final judgement, are needed to improve the functions and performances of the products, as well as to meet the company's technological and production requirements.