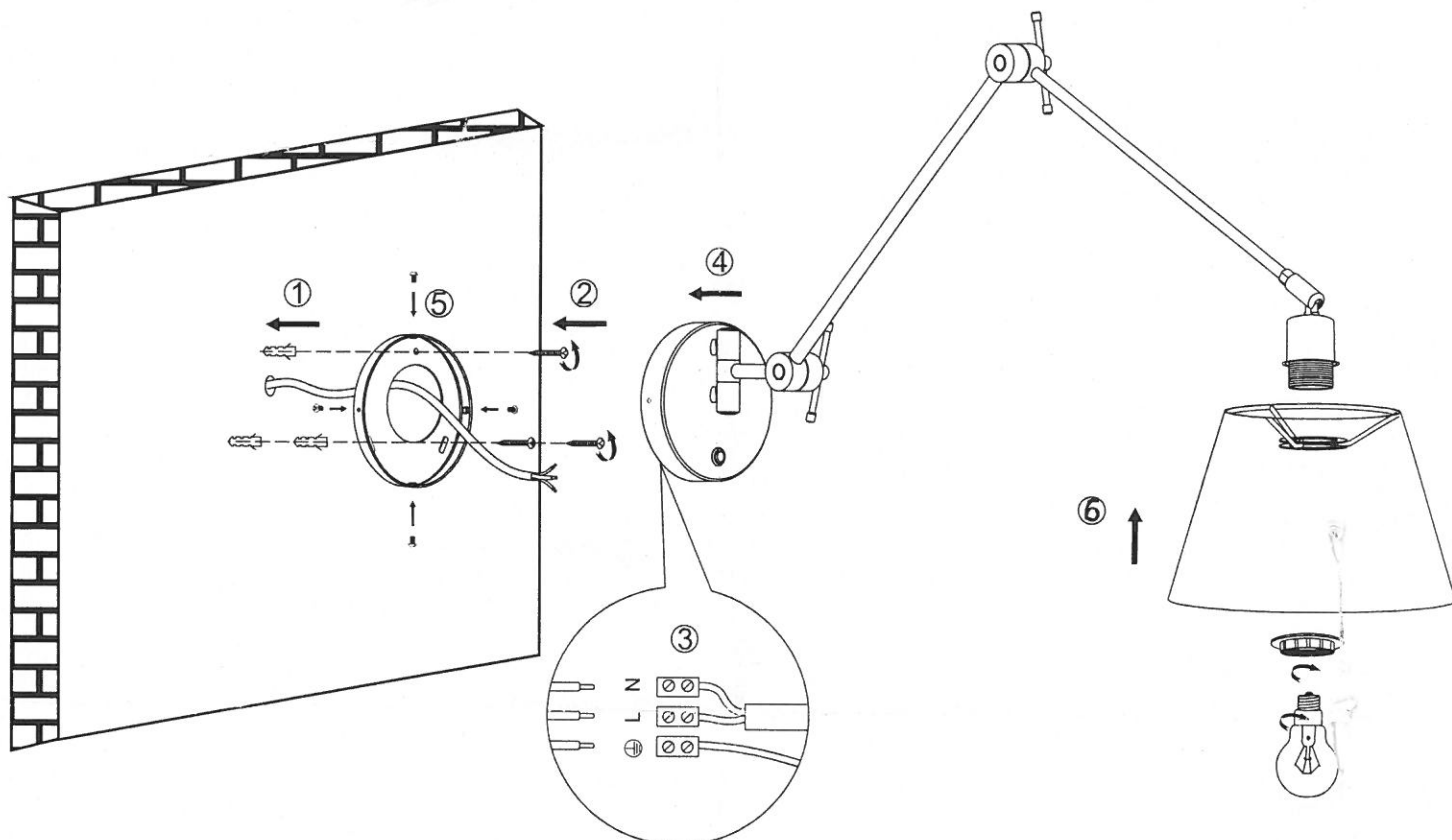


# Manual de Instruções

# Manual de Instrucciones

# Instruction Manual



**AVISO:** As luminárias devem ser instaladas e conectadas por um técnico devidamente qualificado.

Desligar a alimentação eléctrica antes de instalar e conectar a luminária.

**AVISO:** Las lámparas deben estar instalados y conectados por un profesional cualificado.

Desconecte la corriente antes de instalar y conectar la lámpara

**WARNING:** The luminaires should be installed and connected by a qualified technician.

Disconnect power before installing and connecting the luminaire.

083761003

E27 1XMax.60W

**Bulb not included**

Lâmpada não Incluída

Bombilla no incluida

230V~50Hz

