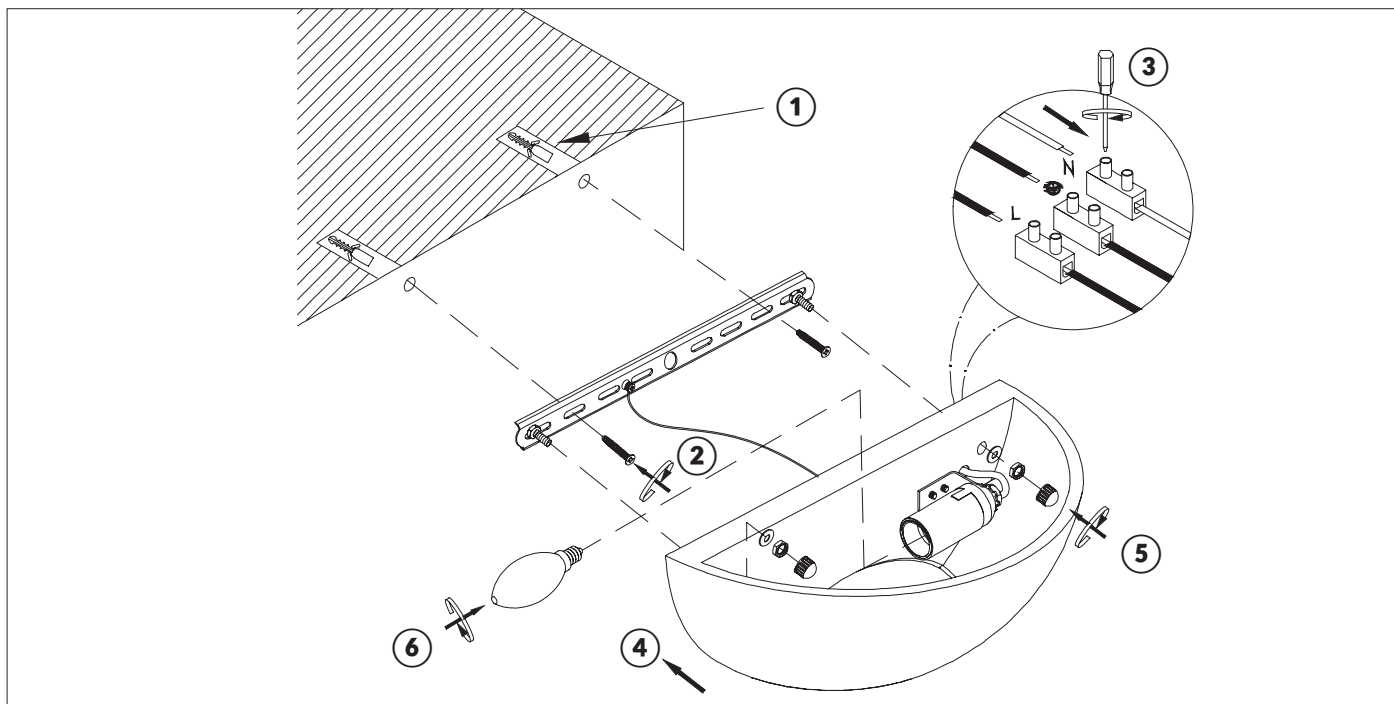


MANUAL DE INSTRUÇÕES — SÉRIE ELINE

133160101

Luminária de interior

LUMIT®



Aplique - ELINE

INFORMAÇÕES GERAIS DE SEGURANÇA

- ▶ Para reduzir o risco de morte, lesão pessoal, fogo, choque elétrico, queda de peças, cortes/queimaduras e outros perigos, ler todos os avisos e instruções incluídos na caixa do aparelho assim como todas as respectivas etiquetas.
- ▶ Antes de instalar ou fazer manutenção deste equipamento, siga as instruções deste manual, instale, use lâmpadas e acessórios em restrita conformidade com os requisitos do mesmo. Para uma instalação residencial, se não tiver certeza de conseguir fazer a instalação ou manutenção da luminária, consulte um técnico licenciado e qualificado. Não troque as lâmpadas à vontade ou substitua os acessórios por si mesmo. Se a instalação for inadequada, causará facilmente queda, choque elétrico, incêndio e outros acidentes de segurança pessoal.
- ▶ NÃO INSTALE O PRODUTO SE O MESMO ESTIVER DANIFICADO
- ▶ Para evitar ferimentos ou danos na montagem deste produto, certifique-se de que os condutores e parafusos estão seguros antes de conectar a energia.
- ▶ Crianças pequenas devem ser supervisionadas para garantir que não brinquem com este produto.
- ▶ Manuseie a instalação com cuidado para evitar quaisquer danos ou quebras.
- ▶ Para a instalação selecione um local adequado longe de líquidos e perigos. Certifique-se de que a conexão não entra em contato com materiais ou superfícies corrosivas, produtos químicos, etc. Para limpar, utilize um pano limpo e húmido. Nunca mergulhe o aparelho em água.

AVISO

- ▶ Desligue a energia quando executar qualquer manutenção.
- ▶ Verifique se a tensão de alimentação está correta comparando com a etiqueta informativa da luminária.
- ▶ Desligue a energia e deixe arrefecer antes de limpar a luminária ou substituir a lâmpada.
- ▶ Em caso de avaria, a reparação só pode ser efetuada por um técnico qualificado.
- ▶ Não aplique a luminária em: fogões, gás e tubos de escape e outros objetos de alta temperatura, nem em locais onde se acumule água.
- ▶ Sob nenhuma circunstância as luminárias devem ser cobertas com material de isolamento térmico ou materiais similares.
- ▶ Para usar o produto com segurança e eficiência, limpe-o e verifique-o regularmente. Limpe com um pano seco e macio. Por favor, não use diluente, gasolina e outras substâncias voláteis; caso contrário, a luminária mudará de cor ou ficará danificada.

INSTRUÇÕES DE INSTALAÇÃO

- ▶ Certifique-se de que a fonte de alimentação está desligada.
- ▶ Coloque as buchas na superfície de montagem (1). Fixe o suporte na superfície de montagem com os parafusos (2).
- ▶ Conecte os fios da fonte de alimentação no bloco de terminais, L a L (castanho), N a N (azul) e \oplus a \oplus (verde/amarelo) (3).
- ▶ Fixe a base da luminária ao suporte e aperte com os parafusos (4+5).
- ▶ Coloque a lâmpada no local (não incluída) (6).
- ▶ Reconecte a energia.



WALL LIGHT ELINE**GENERAL SAFETY INFORMATION**

- ▶ To reduce the risk of death, personal injury, fire, electric shock, falling parts, cuts / burns and other hazards, read all warnings and instructions included in the box with the corresponding labels.
- ▶ Before installing or maintaining this equipment, follow the instructions in this manual, install, use lamps and accessories in strict accordance with the requirements of the same. For a residential installation, if you are not sure how to install or maintain the luminaire, consult a licensed and qualified technician. Do not change the bulbs at will or replace the accessories yourself. If the installation is inadequate, it will easily cause a fall, electric shock, fire and other personal safety accidents.
- ▶ **DO NOT INSTALL THE PRODUCT IF THE SAME IS DAMAGED**
- ▶ To avoid injury or damage when mounting this product, make sure that the conductors and screws are secure before connecting the power.
- ▶ Children should be supervised to ensure that they do not play with this product.
- ▶ Handle the installation with care to avoid any damage or breakage.
- ▶ For installation, select a suitable location away from liquids and hazards. Make sure that the connection does not come into contact with corrosive materials or surfaces, chemicals, etc. To clean, use a clean, damp cloth. Never immerse the device in water.

NOTICE

- ▶ Turn off the power when performing any maintenance.
- ▶ Check that the supply voltage is correct by comparing with the luminaire information label.
- ▶ Turn off the power and let it cool before cleaning the luminaire or replacing the lamp.
- ▶ In the event of a malfunction, repairs may only be carried out by a qualified technician.
- ▶ Do not apply the luminaire to: stoves, gas and exhaust pipes and other high temperature objects, or in places where water accumulates.
- ▶ Under no circumstances should lamps be covered with thermal insulation material or similar materials.
- ▶ To use the product safely and efficiently, clean and check it regularly.
- ▶ Clean with a dry, soft cloth. Please do not use thinner, gasoline and other volatile substances; otherwise, the luminaire will change color or be damaged.

INSTALLATION INSTRUCTIONS

- ▶ Make sure the power supply is turned off.
- ▶ Place the bushings on the mounting surface (1). Secure the bracket to the mounting surface with the screws (2).
- ▶ Connect the power supply wires to the terminal block, L to L (brown), N to N (blue) and  a  (green/yellow) (3).
- ▶ Fix the base of the luminaire to the support and tighten with the screws (4+5).
- ▶ Place the lamp in place (not included) (6).
- ▶ Reconnect the power.

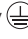

LUZ DE PARED ELINE**INFORMACIÓN GENERAL DE SEGURIDAD**

- ▶ Para reducir el riesgo de muerte, lesiones personales, incendios, descargas eléctricas, caída de piezas, cortes / quemaduras y otros peligros, lea todas las advertencias e instrucciones incluidas en la caja con las etiquetas correspondientes.
 - ▶ Antes de instalar o mantener este equipo, siga las instrucciones en este manual, instale, use lámparas y accesorios de acuerdo con los requisitos del mismo. Para una instalación residencial, si no está seguro de cómo instalar o mantener la luminaria, consulte a un técnico calificado y con licencia. No cambie las bombillas a voluntad ni reemplace los accesorios usted mismo. Si la instalación es inadecuada, provocará fácilmente una caída, descarga eléctrica, incendio y otros accidentes de seguridad personal.
 - ▶ **NO INSTALE EL PRODUCTO SI EL MISMO ESTÁ DAÑADO**
 - ▶ Para evitar lesiones o daños al montar este producto, asegúrese de que los conductores y los tornillos estén seguros antes de conectar la alimentación.
- Pequeños Los niños pequeños deben ser supervisados para asegurarse de que no jueguen con este producto.
- ▶ Maneje la instalación con cuidado para evitar daños o roturas.
 - ▶ Para la instalación, seleccione una ubicación adecuada lejos de líquidos y peligros. Asegúrese de que la conexión no entre en contacto con materiales o superficies corrosivas, productos químicos, etc. Para limpiar, use un paño limpio y húmedo. Nunca sumerja el dispositivo en agua.

AVISO

- ▶ Apague la alimentación cuando realice cualquier mantenimiento.
- ▶ Compruebe que la tensión de alimentación es correcta comparándola con la etiqueta de información de la luminaria.
- ▶ Apague la alimentación y deje que se enfríe antes de limpiar la lámpara o reemplazarla.
- ▶ En caso de mal funcionamiento, las reparaciones solo pueden ser realizadas por un técnico calificado.
- ▶ No aplique la luminaria a: estufas, tuberías de gas y escape y otros objetos de alta temperatura, o en lugares donde se acumula agua.
- ▶ Bajo ninguna circunstancia deben cubrirse las lámparas con material de aislamiento térmico o materiales similares.
- ▶ Para usar el producto de manera segura y eficiente, límpielo y verifíquelo regularmente.
- ▶ Limpiar con un paño seco y suave. No utilice diluyentes, gasolina y otras sustancias volátiles. De lo contrario, la luminaria cambiará de color o se dañará.

INSTRUCCIONES DE INSTALACION

- ▶ Asegúrese de que la fuente de alimentación esté apagada.
- ▶ Coloque los casquillos en la superficie de montaje (1). Asegure el soporte a la superficie de montaje con los tornillos (2).
- ▶ Conecte los cables de la fuente de alimentación al bloque de terminales, L a L (marrón), N a N (azul) y  a  (verde/amarillo) (3).
- ▶ Fijar la base de la luminaria al soporte y apretar con los tornillos (4+5).
- ▶ Coloque la lámpara en su lugar (no incluida) (6).
- ▶ Vuelva a conectar la alimentación.