

DOUBLE INSULATION CLASS



UV TREATED



ANTI-SHOCK

C



RESIN MATERIAL



MADE IN ITALY

www.fumagalli.it

IST039-0922

FRANCY - FRANCY OP - LUCIA - MADDI - BERTA - UMBERTA

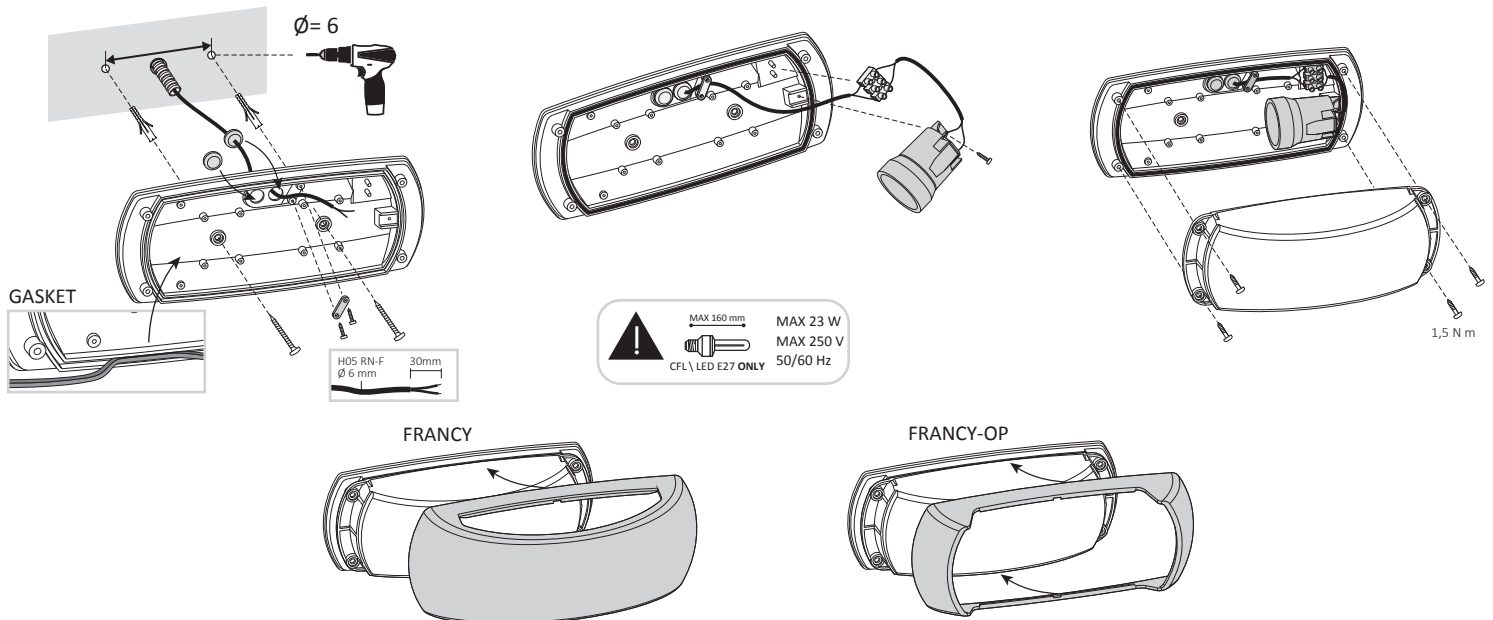
- UK** CAUTION! Installation and maintenance procedures must be carried out only after switching off the electricity supply. Use energy saving lamps only. If present, fit the gasket properly inside the diffuser, to ensure the IP protection. Fumagalli Srl accepts no responsibility whatsoever for damages caused by incorrect installation, misuse or when used by combining it with non-original spare parts. If in doubt, consult a qualified electrician. Keep the instructions.
- I** ATTENZIONE! L'installazione e la manutenzione dell'apparecchio devono essere eseguite solo dopo aver disinserito l'energia elettrica. Utilizzare solo lampade a basso consumo. Laddove presente, assicurarsi del corretto posizionamento della guarnizione all'interno dell'apparecchio al fine di garantire il grado di protezione IP. Fumagalli Srl non accetta responsabilità per danni causati da incorretta installazione, incorretto uso o dall'utilizzo di parti di ricambio che non appartengono al prodotto originale. Per qualsiasi dubbio, consultare un elettricista qualificato. Conservare le istruzioni.
- F** ATTENTION! Les opérations de montage et d'entretien ne doivent être effectués que lorsque le courant électrique est coupé. Utiliser seulement des ampoules à économie d'énergie. Si présent, assurer le positionnement correct de le joint dans l'appareil, afin de garantir le degré de protection IP. Fumagalli Srl n'accepte pas aucun responsabilité pour toutes les dommages causés par une mauvaise installation, par un' utilisation incorrecte or par l'utilisation des pièces de rechange qui ne sont pas originales. En cas de doutes, faites appel à un électricien qualifié. Conserver les instructions.
- E** PRECAUCIÓN! Lleve a cabo la instalación y mantenimiento tras cortar la tensión de la instalación eléctrica. Use únicamente lámparas de ahorro. Si se incluye, juste correctamente el aro de goma con el producto para asegurar la protección IP indicada en el producto. En cualquier caso Fumagalli Srl no aceptará responsabilidad alguna por instalación incorrecta, mal uso o por su uso con accesorios no originales del fabricante. En caso de duda consulte con un electricista cualificado. Guarde estas instrucciones.
- GR** ΠΡΟΣΟΧΗ! Οι εργασίες εγκατάστασης και συντήρησης πρέπει να πραγματοποιούνται μόνο αφού έχει διακοπή η παροχή του ρεύματος. Χρησιμοποιήστε λάμπες εξοικονόμησης ενέργειας. Εφόσον έγινε η εγκατάσταση, τοποθετήστε το παρέμβυσμα (φλάντζα) σωστά μέσα στον διαχύτη ώστε να εξασφαλίσετε τη στεγανότητα IP. Η Fumagalli Srl ουδεμία ευθύνη φέρει για ζημιές που προκλήθηκαν από τυχόν σποχίες κατά την εγκατάσταση, τη κακή χρήση ή από τη χρήση μη αυθεντικών εξαρτημάτων. Σε περίπτωση αμφιβολίας, συμβουλευτείτε έναν αξιόπιστο ηλεκτρολόγο. Κρατήστε τις οδηγίες χρήσης.
- PT** ATENÇÃO! Os procedimentos de instalação e manutenção devem ser realizados somente após desligar o fornecimento de energia elétrica. A Fumagalli Srl não se responsabiliza por danos causados por instalação incorreta, uso indevido ou utilização combinada com peças de reposição não originais. Em caso de dúvida, consulte um electricista qualificado. Guarde as instruções

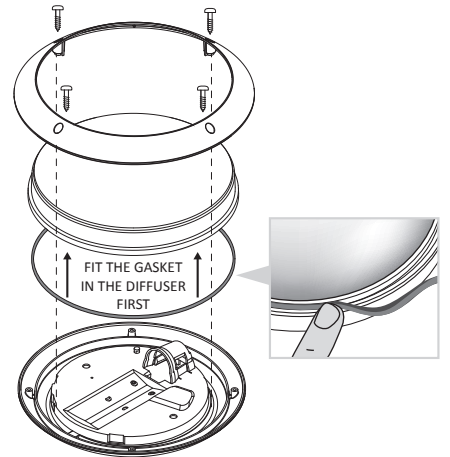
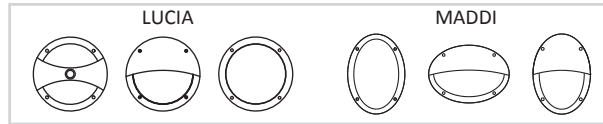
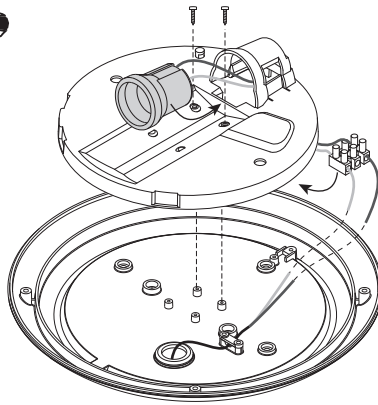
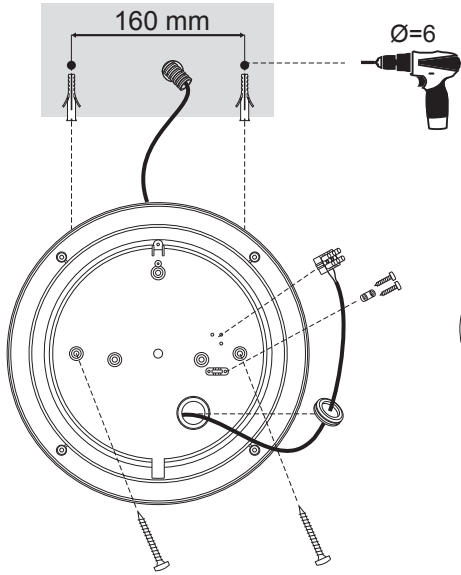
[WARRANTY] Fumagalli products are C marked. Declaration C of conformity available at www.fumagalli.it/company. The warranty of Fumagalli product is of 1 year. In case of evident manufacturing faults, Fumagalli Srl according to his unquestionable judgement, will proceed to the fixation or the replacement. This warranty does not cover any cost neither regarding the transport, nor the uninstallation, nor the re-installation, nor the dismantlement of the material.

[GARANZIA] I prodotti Fumagalli sono marchiati C. La Dichiarazione C di conformità è disponibile su www.fumagalli.it/company. I prodotti Fumagalli godono di una garanzia di legge di 1 anno. Nel caso di evidenti difetti di fabbricazione Fumagalli Srl, a suo insindacabile giudizio, procederà alla sua riparazione o sostituzione. In nessun caso l'acquirente potrà reclamare rimborsi o spese sostenute per l'installazione, la disinstallazione, il trasporto o lo smaltimento del materiale.

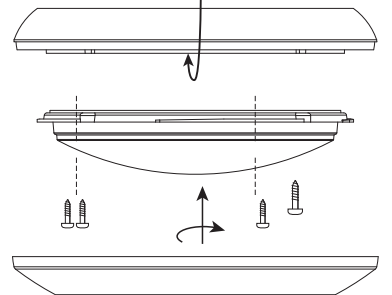
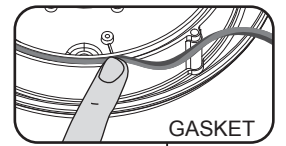
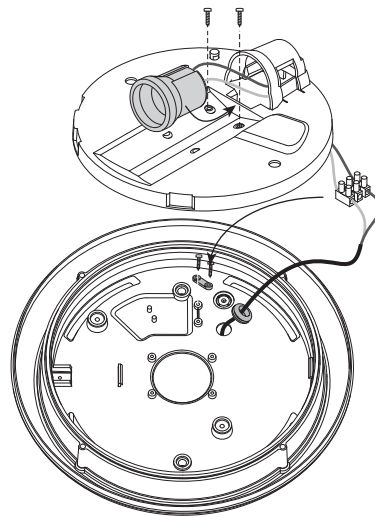
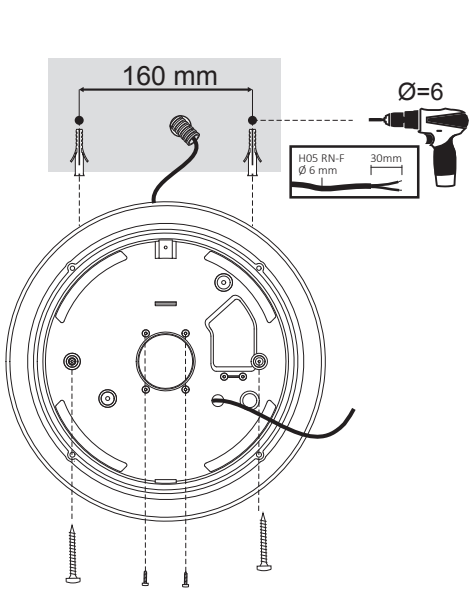
FRANCY/FRANCY OP

E27

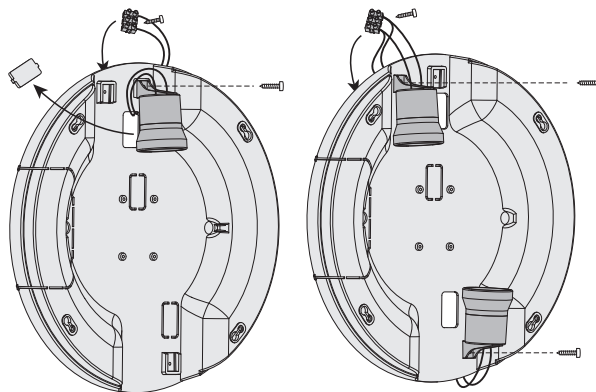
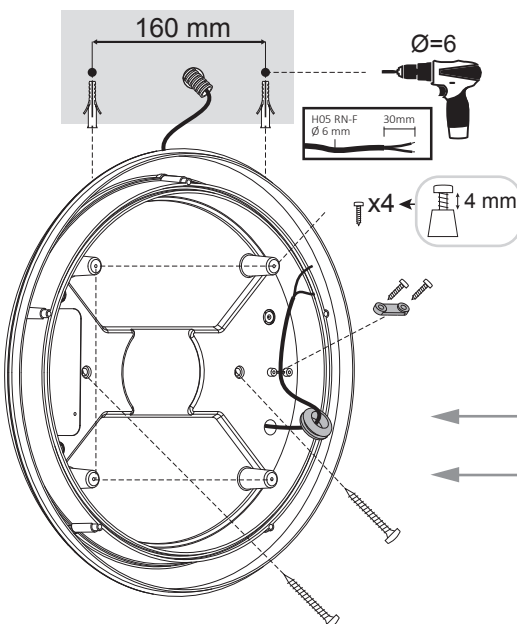




MAX 180 mm
 MAX 23 W
 MAX 250 V
 50/60 Hz
 CFL \ LED E27 ONLY

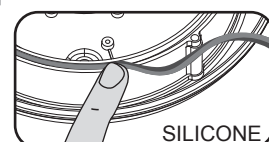
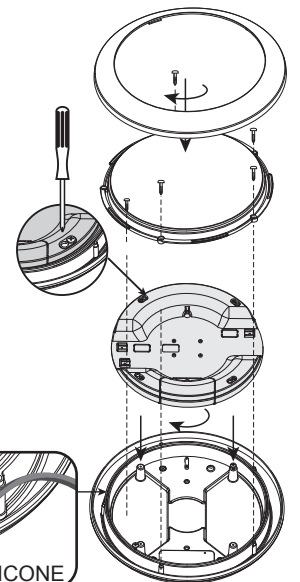


MAX 160 mm
 MAX 23 W
 MAX 250 V
 50/60 Hz
 CFL \ LED E27 ONLY



UMBERTA - E27

UMBERTA - 2x E27



MAX 23 W
 MAX 250 V
 50/60 Hz
 CFL \ LED E27 ONLY