



VENTILADORES VENTOINHAS

2023

Interlusa®  
Manfred H. Müller & Ca Lda



Interlusa®  
Manfred H. Müller & Ca Lda

VENTILADORES VENTOINHAS

2023

[www.interlusa.com](http://www.interlusa.com)



CONÓCENOS  
SOBRE NÓS

---

NUESTRAS MARCA  
AS NOSSAS MARCAS

---

# Interlusa<sup>®</sup>

Manfred H. Müller & Ca Lda

Fundada en mayo de 1967 por **Manfred Horst Müller**, líder irrefutable y visionario que se destacó por su honesto trabajo y valores. **Interlusa** creció con una política centrada en el trabajo de las materias primas. Siendo todavía una empresa familiar, se dedica a la importación y reventa de metales, componentes de iluminación y luminarias, además, de la exportación de sus productos al mercado español y PALOPs. Interlusa se ha adaptado constantemente a las necesidades del mercado, ofreciendo a sus clientes las mejores soluciones. Con esta estrategia, Interlusa siempre elige los **productos que garantizan la mejor calidad** tanto en materiales como en diseño.

Interlusa se destaca por la diversidad de sus líneas, combinando lo moderno con lo clásico y apostando por lámparas con tecnología de última generación, que pone a disposición de sus clientes con la mejor relación calidad/precio. También ofrece una amplia gama de componentes, destinados principalmente a la fabricación de luminarias, así como material eléctrico, sensores, tomas de corriente, extensiones, etc., además de metales como el latón, cobre, zinc, níquel y aluminio en semimanufacturados, como tuberías, pernos, placas, etc., y productos para galvanoplastia como ánodos y alambres de cobre.

*Fundada em maio de 1967 por Manfred Horst Müller, irrefutável líder e visionário, a Interlusa ergueu-se com uma política direcionada ao trabalho das matérias primas. No decorrer dos anos destacou-se pelo seu trabalho honesto e pelos seus valores, sendo até hoje uma empresa familiar. Dedicada à importação e revenda de metais, componentes de iluminação e luminárias, além do mercado interno, também se dedica à exportação dos seus produtos para o mercado espanhol e para os PALOPs. A Interlusa adapta-se constantemente às necessidades do mercado, oferecendo aos seus clientes as melhores soluções. Nessa estratégia, escolhemos sempre os melhores parceiros que garantem a melhor qualidade.*

*A Interlusa destaca-se pela qualidade dos seus materiais e pela diversidade das suas linhas, conjugando o moderno com o clássico. Apostamos em lâmpadas com tecnologia de ponta, garantindo ao cliente a melhor relação preço/qualidade. Oferecemos uma gama alargada de componentes, destinados principalmente ao fabrico de luminárias, bem como material eléctrico, sensores, tomadas, extensões, etc. Fornecemos latão, cobre, zinco, níquel e alumínio em semimanufacturados, tais como tubos, cavilhas, chapas, etc., e produtos para galvanoplastia tais como ânodos e arames de cobre.*

## LUMIT<sup>®</sup>

LUMIT nace de la experiencia y el compromiso de Interlusa con la iluminación. Se convirtió en un referente del ámbito de la iluminación técnica y decorativa, con 8000 productos activos, distribuidos en Portugal, España, Francia, Reino Unido, Brasil y Angola. Desde los inicios, Lumit ha mantenido el compromiso de calidad y garantía propia de una marca potencial y bien posicionada.

*LUMIT nasce da experiência e do compromisso da Interlusa com a iluminação. Tornou-se numa referência no domínio da iluminação técnica e decorativa, com 8000 produtos ativos, distribuídos em Portugal, Espanha, França, Reino Unido, Brasil e Angola. Desde o começo, manteve o compromisso com a qualidade e a garantia típicas de uma marca de prestígio e bem posicionada.*

*Shakespeare*  
Fantastic Design Since 1949

SHAKESPEAR es una marca de larga trayectoria en el ámbito de la ventilación doméstica. Desde 1949 se dedica a la fabricación de aparatos de ventilación, adaptados hoy día a las nuevas tecnologías. Su compromiso con la calidad y la rápida respuesta a los nuevos tiempos, hace que trabaje sobre un amplio catálogo de referencias. Actualmente se distribuye en más de cinco países.

*SHAKESPEAR é uma marca com uma longa história no campo da ventilação doméstica. Desde 1949 que se dedica ao fabrico de aparelhos de ventilação, mas sempre adaptados às novas tecnologias. O seu compromisso com a qualidade e a sua ampla resposta aos novos tempos fazem com que trabalhe sobre um vasto catálogo de referências. Atualmente, é distribuída em mais de cinco países.*

	
ARCOS P.21 <b>N</b>	ELIPSE P.23 <b>N</b>
	
DAFNE P.25 <b>N</b>	TRIO P.27
	
URANO P.29	SFERA P.31
	
COCON P.33 <b>N</b>	OESTE P.35

Nota: **N** Novedades / Novidades

	
<p>SELENE P.37</p>	<p>SIMUN P.39 <b>N</b></p>
	
<p>ASGARD P.41 <b>N</b></p>	<p>NIDO P.43 <b>N</b></p>
	
<p>COSMOS P.45 <b>N</b></p>	<p>JÚPITER P.47</p>
	
<p>TITÁN P.49 <b>N</b></p>	<p>MARTE P.51</p>

Nota: **N** Novedades Novidades

	
MOON P.53	SOLANO P.55
	
BALMORAL P.57	VERMONT P.59
	
ANTICUARIO P.61 <b>N</b>	IMBAT P.63
	
KAI P.65	JURA P.67

Nota: **N** Novedades Novidades



	
DEL FOS P. 69 <b>N</b>	TULUM P. 71 <b>N</b>
	
BRAVO P. 73	TUVALU P. 75
	
NASIM P. 77	MOLAN P. 79
	
MARINO P. 81	PONIENTE P. 83

Nota: **N** Novedades Novidades

Nota: **N** Novedades Novidades

	
KILIM P.85	KENIA P.87
	
FRESCO P.89	CATHAY P.91 <b>N</b>
	
VINCI P.93 <b>N</b>	MYKONOS P.95 <b>N</b>
	
BISE P.97	TORNADO P.99



RAKI P. 101 **N**



GENEVA P. 103



KABUL P. 105 **N**


































KAIROS P. 107 **N**



PANEL P. 109 **N**

















Nota: **N** Novedades Novidades

	TAMAÑO TAMANHO	SERIE SÉRIE		REFERENCIA REFERÊNCIA
L	132cm	BRAVO		200795202B
L	132cm	TUVALU		200495209B
L	132cm	NASIM	 	200295201B 200295210B
N L	132cm	DELFO	  	B-2751 WH B-2753 AB B-2752 SN
L	132cm	MOLAN	 	200195201B 200194201B
M	106cm			
L	122cm	MARINO	  	200594801B 200594802B 200594810B
N L	120cm	TULUM	  	B-2651WH B-2652BR B-2653SN
M	116cm	PONIENTE	 	200394601B 200394603B
N M	108cm	ELIPSE		F-1013
N M	108cm	DAFNE		F-1015
M	108cm	TRÍO		B-28500WH
M	108cm	URANO		B-1003
M	108cm	JÚPITER		B1001
N	50cm			B-1001 PLAF
N M	108cm	TITÁN	 	B-1002 B-2002
N	50cm		 	B-1002 PLAF B-2002 PLAF
M	108cm	MARTE	 	F-1005 F-1004
N	50cm		 	B-1004 PLAF B-1003 PLAF

COLOR COR	VELOCIDADES VELOCIDADES	MOTOR MOTOR	MODO MODO	LUZ LUZ
Níquel/Madera Níquel/Madeira	6	DC	Verano/Invierno <i>Verão/Inverno</i>	4000K
Negro/Madera Preto/Madeira	6	DC	Verano/Invierno <i>Verão/Inverno</i>	4000K
Blanco Branco Plata Prata	6	DC	Verano/Invierno <i>Verão/Inverno</i>	4000K
Blanco Branco Cuero/Cerezo Oxidado/Cerejeira Níquel/Haya Níquel/Faia	6	DC	Verano/Invierno <i>Verão/Inverno</i>	4000K
Blanco Branco Blanco Branco	3	AC	Verano <i>Verão</i>	4000K
Blanco Branco Marrón Castanho Plata Prata	6	DC	Verano/Invierno <i>Verão/Inverno</i>	4000K
Blanco Branco Marrón Castanho Níquel/Haya Níquel/Faia	6	DC	Verano/Invierno <i>Verão/Inverno</i>	3000K   4000K   6000K
Blanco Branco Níquel Níquel	6	DC	Verano/Invierno <i>Verão/Inverno</i>	4000K
Blanco Branco	6	DC	Verano/Invierno <i>Verão/Inverno</i>	3000K   4000K   6000K
Blanco Branco	6	DC	Verano/Invierno <i>Verão/Inverno</i>	3000K   4000K   6000K
Blanco Branco	6	DC	Verano/Invierno <i>Verão/Inverno</i>	3000K   4000K   6500K
Blanco Branco	6	DC	Verano/Invierno <i>Verão/Inverno</i>	3000K   4000K   6000K
Plata Prata Plata Prata	6	DC	Verano/Invierno <i>Verão/Inverno</i>	3000K   4000K   6000K
Blanco Branco Blanco/Negro Branco/Preto Blanco Branco Blanco/Negro Branco/Preto	6	DC	Verano/Invierno <i>Verão/Inverno</i>	3000K   4000K   6000K
Blanco Branco Cromo Cromado Blanco Branco Cromo Cromado	6	DC	Verano/Invierno <i>Verão/Inverno</i>	3000K   4000K   6000K

TAMAÑO TAMANHO	SERIE SÉRIE		REFERENCIA REFERÊNCIA
M 108cm	SFERA		B-28500WT B-28500GL B-28500BK
N M 108cm	ASGARD		F1005 F1006
M 108cm	SELENE		F-2005
N M 108cm	NIDO		F1007 F1008
M 108cm	MOON		B-1005
M 108cm	SOLANO		F-3005
N M 108cm	ARCOS		F-1010
N M 108cm	COSMOS		B-28400WO B-28400AB B-28400SN B-28400BR
M 108cm	BALMORAL		B-28200SN
M 108cm	VERMONT		B-28300SN
M 108cm	COCON		127991403 127991414 127991401
M 107cm	KENIA		B 2556 AB B 2554 WH B 2555 SV
N M 107cm	KILIM		B 2553 SN B 2551 WH B 2552 SV
N M 107cm	ANTICUARIO		F-1011

COLOR COR	VELOCIDADES VELOCIDADES	MOTOR MOTOR	MODO MODO	LUZ LUZ
Blanco Branco Dorado Dourado Negro Preto	6	DC	Verano/Invierno <i>Verão/Inverno</i>	3000K   4000K   6000K
Blanco Branco Negro Preto	6	DC	Verano/Invierno <i>Verão/Inverno</i>	3000K   4000K   6000K
Níquel Níquel	6	DC	Verano/Invierno <i>Verão/Inverno</i>	3000K   4000K   6000K
Blanco Branco Negro Preto	6	DC	Verano/Invierno <i>Verão/Inverno</i>	3000K   4000K   6000K
Blanco Branco	6	DC	Verano/Invierno <i>Verão/Inverno</i>	3000K   4000K   6000K   RGB
Níquel Níquel	6	DC	Verano/Invierno <i>Verão Inverno</i>	3000K   4000K   6000K   RGB
Blanco Branco	6	DC	Verano/Invierno <i>Verão/Inverno</i>	3000K   4000K   6000K
Blanco/Haya Branco/Faia Cuero/Cerezo Oxidado/Cerejeira Níquel/Haya Níquel/Faia Marrón/Cerezo Castanho/Cerejeira	6	DC	Verano/Invierno <i>Verão/Inverno</i>	3000K   4000K   6000K
Níquel Níquel	6	DC	Verano/Invierno <i>Verão/Inverno</i>	3000K   4000K   6000K
Níquel Níquel	6	DC	Verano/Invierno <i>Verão/Inverno</i>	3000K   4000K   6000K
Blanco Branco Cuero Oxidado Níquel Níquel	6	DC	Verano/Invierno <i>Verão/Inverno</i>	3000K   4000K   6000K
Cuero Oxidado Blanco Branco Plata Prata	6	DC	Verano/Invierno <i>Verão/Inverno</i>	3000K   4000K   6500K
Níquel Níquel Blanco Branco Plata Prata	6	DC	Verano/Invierno <i>Verão/Inverno</i>	3000K   4000K   6500K
Negro Preto	6	DC	Verano/Invierno <i>Verão/Inverno</i>	2700K

TAMAÑO TAMANHO		SERIE SÉRIE		REFERENCIA REFERÊNCIA	
N	M	107cm	SIMUN		119591401 119591414 119591420 119591402
M		95cm	OESTE		202191003
M		81cm	FRESCO		200093201B 200093203B
S		65cm	IMBAT		202296302
S		61cm	BISE		202094810
S		60cm	KAI		202396001
N	S	60cm	PANEL		DG-8598 LUZ BPC-60
S		55cm	TORNADO		200692210
N	S	55cm	RAKI		119991501 119991510
N	S	53,5cm	JURA		202495602 202495620
S		53,5cm	GENEVA		202596001 202596002
N	S	50cm	CATHAY		B28170WH B28170WO B28170BK
N	S	50cm	VINCI		B28120WH
N	S	50cm	KABUL		B28160WH
N	S	50cm	KAIROS		B28200WH
N	S	46cm	MYKONOS		B28150WH



COLOR COR	VELOCIDADES VELOCIDADES	MOTOR MOTOR	MODO MODO	LUZ LUZ
Blanco Branco Cuero Oxidado Cromo Cromado Marrón Rústico Castanho Rústico	6	DC	Verano/Invierno <i>Verão/Inverno</i>	3000K   4000K   6500K
Níquel Níquel	6	DC	Verano/Invierno <i>Verão/Inverno</i>	3000K   4000K   6500K
Blanco Branco Níquel Níquel	3	AC	Verano/Invierno <i>Verão/Inverno</i>	4000K
Marrón Castanho	6	DC	Verano/Invierno <i>Verão/Inverno</i>	3000K   4000K   6500K
Plata Prata	3	AC	Verano <i>Verão</i>	3000K-6500K
Blanco Branco	6	DC	Verano/Invierno <i>Verão/Inverno</i>	3000K   4000K   6500K
Blanco Branco Blanco Branco	3	AC	Verano <i>Verão</i>	3000K-6000K
Plata Prata	3	AC	Verano <i>Verão</i>	3000K-6000K
Blanco Branco Plata Prata	4	DC	Verano <i>Verão</i>	3000K-6000K
Marrón Castanho Cromo Cromado	3	AC	Verano <i>Verão</i>	3000K-6500K
Blanco Branco Marrón Castanho	3	AC	Verano <i>Verão</i>	3000K-6500K
Blanco Branco Blanco/Madera Branco/Madeira Negro Preto	4	DC	Verano/Invierno <i>Verão/Inverno</i>	3000K-6000K
Blanco Branco	4	DC	Verano/Invierno <i>Verão/Inverno</i>	3000K-6000K
Blanco Branco	4	DC	Verano/Invierno <i>Verão/Inverno</i>	3000K-6000K
Blanco Branco	4	DC	Verano/Invierno <i>Verão/Inverno</i>	3000K-6000K
Blanco Branco	4	DC	Verano/Invierno <i>Verão/Inverno</i>	3000K-6000K

## ELIGE TU VENTILADOR ESCOLHA A SUA VENTOINHA

### TAMAÑO TAMANHO

El tamaño del ventilador se verá influido por el área de la estancia. Cada formato S,M y L ayudarán a encontrar el más idóneo para cada espacio.

*A área da zona onde vai colocar a sua ventoinha irá influenciar o tamanho da ventoinha a escolher. Os formatos S, M e L ajudarão a encontrar a ventoinha mais adequada para cada espaço.*

### TIPO DE MOTOR TIPO DE MOTOR

Según el tipo de motor nos encontraremos con distintas funcionalidades y velocidades: un **motor AC** (corriente alterna) o un **motor DC** (corriente continua). El **motor DC** aporta un ahorro de energía (hasta un 70%) y una baja sonoridad.

*Conforme o tipo de motor, encontraremos diferentes funcionalidades e velocidades: um **motor AC** (corrente alternada) ou um **motor DC** (corrente contínua). O motor DC proporciona uma poupança de energia (até 70%) e baixo ruído.*

### MODOS VERANO / INVIERNO MODO VERÃO / INVERNO

El **modo verano**: trabaja con las capas bajas de aire frío, haciendo que se distribuyan por todo el espacio.

El **modo invierno**: trabaja con las capas altas de aire caliente ayudando a que se distribuyan por toda la estancia.

*A mudança da direção de rotação da ventoinha permite um controlo da uniformização térmica pretendida: modo verão (funciona com as camadas inferiores de ar frio) e modo Inverno (funciona com as camadas superiores de ar quente).*

### ILUMINACIÓN ILUMINAÇÃO

La iluminación es muy importante para crear un ambiente confortable. Encontramos ventiladores con un solo color de luz, tres colores, opción de luz nocturna para un ambiente más tenue y regulable en la **temperatura del color de la luz**.

*A iluminação torna-se aliada da ventilação: poderá escolher a **temperatura de luz** mais indicada ao ambiente que pretende criar no espaço: uma única cor de luz, três cores, uma opção de luz noturna para um ambiente mais escuro e ajustável na temperatura da cor da luz.*

### TECNOLOGÍA TECNOLOGIA

Algunos ventiladores nos hacen la vida más práctica\*. Si se busca un control total del ventilador, hay algunos modelos que presentan varias funcionalidades como temporizador, memoria, control y APP, modo ECO o función de pagado tras un minuto.

*Algumas ventoinhas tornam o nosso dia-a-dia mais **prático**\*: pode escolher modelos com temporizador, função memória, comando remoto e APP, modo ECO e função de desligar após 1 minuto.*



76/99cm  
244x300cm



100/124cm  
365x365cm



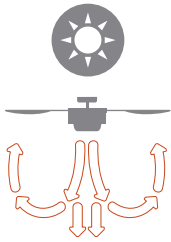
127/152cm  
550x600cm



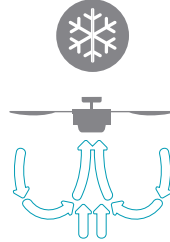
3 velocidades  
*3 velocidades*



6 velocidades  
Ahorro energético  
Bajo nivel de ruido  
6 velocidades  
*Poupança energética*  
*Baixo nível de ruído*



Modo Verano  
Flujo de aire descendente  
Sensación térmica fría  
*Modo Verão*  
*Fluxo de ar descendente*  
*Sensação térmica fria*



Modo Invierno  
Flujo de aire ascendente  
Sensación térmica caliente  
*Modo Inverno*  
*Fluxo de ar ascendente*  
*Sensação térmica quente*



Luz cálida  
*Luz amarela*  
≤3200K



Luz blanca  
*Luz branca*  
3200K-5000K



Luz fría  
*Luz super branca*  
>5000K



Temperatura luz regulable  
*Temperatura luz regulável*



Luz nocturna  
*Luz noturna*



Temporizador  
*Temporizador*



Modo Ahorro  
*Modo Económico*



Aplicación Móvil  
*Aplicação Móvel*



Función de Memoria  
*Função Memória*



Función OFF 1Min  
*Função OFF 1Min*

\* Para cada ventilador, consulte su manual de instrucciones para obtener más detalles sobre cada función.  
Para cada ventoinha, consulte o respetivo manual de instruções para maior detalhe sobre cada função.



VENTILADORES  
VENTOINHAS





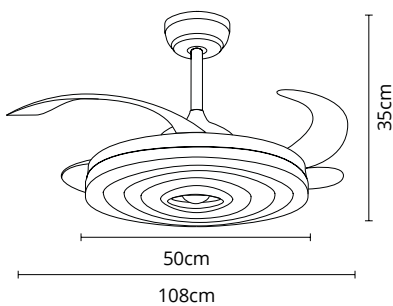
ARCOS



# ARCOS M N



Compatible con:  
Compatível com:



4 Aspas retráctiles  
4 Palas retráteis

REF. F-1010 | Blanco *Branco*

🔍 Acrílico + Metal +Metacrilato+Policarbonato

🕒 1/2/4/h



	1	2	3	4	5	6	LED
CONSUMO <i>Consumo</i>	6,2W	8,5W	10,8W	15,5W	20,8W	25,2W	💡 72W
RPM <i>RPM</i>	175rpm	186rpm	202rpm	215rpm	225rpm	241rpm	⚙️ 6480lm
FLUJO AIRE <i>Flujo de ar</i>	3754m <sup>3</sup>	4803m <sup>3</sup>	6336m <sup>3</sup>	7665m <sup>3</sup>	8848m <sup>3</sup>	9953m <sup>3</sup>	🌀 230 V ~ 50 Hz
RUIDO <i>Ruído</i>	26dB	29dB	32dB	35dB	39dB	41dB	🌈 3000K   4000K   6000K

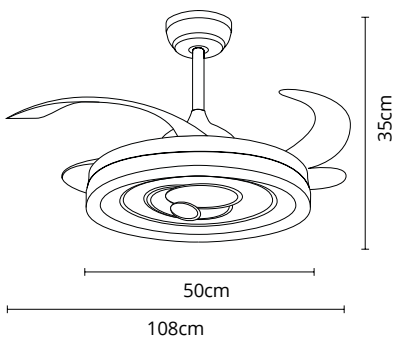




# ELIPSE M N



Combinación de color de la luz  
Combinación de cores da luz



4 Aspas retráctiles  
4 Palas retráteis

REF. F-1013 | Blanco *Branco*

🔲 Acrílico + Metal + Metacrilato

🕒 1/2/4h



	1	2	3	4	5	6	LED
CONSUMO <i>Consumo</i>	6,2W	8,5W	10,8W	15,5W	20,8W	25,2W	💡 72W
RPM <i>RPM</i>	175rpm	186rpm	202rpm	215rpm	225rpm	241rpm	⚙️ 6480lm
FLUJO AIRE <i>Fluxo de ar</i>	3754m <sup>3</sup>	4803m <sup>3</sup>	6336m <sup>3</sup>	7665m <sup>3</sup>	8848m <sup>3</sup>	9953m <sup>3</sup>	🌀 230 V ~ 50 Hz
RUIDO <i>Ruído</i>	26dB	29dB	32dB	35dB	39dB	41dB	🌈 3000K   4000K   6000K

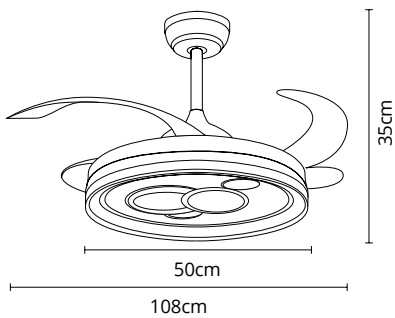
DAFNE



# DAFNE M N



Combinación de color de la luz  
Combinación de cores da luz



4 Aspas retráctiles  
4 Palas retráteis

REF. F-1015 | Blanco *Branco*

🔲 Acrílico + Metal + Metacrilato

🕒 1/2/4h

	1	2	3	4	5	6	LED
CONSUMO <i>Consumo</i>	6,2W	8,5W	10,8W	15,5W	20,8W	25,2W	💡 72W
RPM <i>RPM</i>	175rpm	186rpm	202rpm	215rpm	225rpm	241rpm	⚙️ 6480lm
FLUJO AIRE <i>Flujo de ar</i>	3754m <sup>3</sup>	4803m <sup>3</sup>	6336m <sup>3</sup>	7665m <sup>3</sup>	8848m <sup>3</sup>	9953m <sup>3</sup>	⚡ 230 V ~ 50 Hz
RUIDO <i>Ruído</i>	26dB	29dB	32dB	35dB	39dB	41dB	🌈 3000K   4000K   6000K

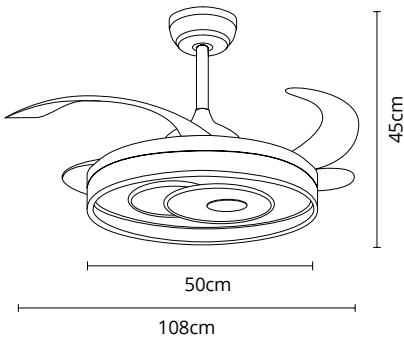
TRIO



# TRIO<sup>M</sup>



Combinación de color de la luz  
Combinación de cores da luz



4 Aspas retráctiles  
4 Palas retráteis

REF. B-28500WH | Blanco *Branco*

Acrílico + Metal + Metacrilato

1/2/4h



	1	2	3	4	5	6	LED
CONSUMO <i>Consumo</i>	6,2W	8,5W	10,8W	15,5W	20,8W	25,2W	72W
RPM <i>RPM</i>	175rpm	186rpm	202rpm	215rpm	225rpm	241rpm	6480lm
FLUJO AIRE <i>Fluxo de ar</i>	3754m <sup>3</sup>	4803m <sup>3</sup>	6336m <sup>3</sup>	7665m <sup>3</sup>	8848m <sup>3</sup>	9953m <sup>3</sup>	230 V ~ 50 Hz
RUIDO <i>Ruído</i>	26dB	29dB	32dB	35dB	39dB	41dB	3000K   4000K   6500K

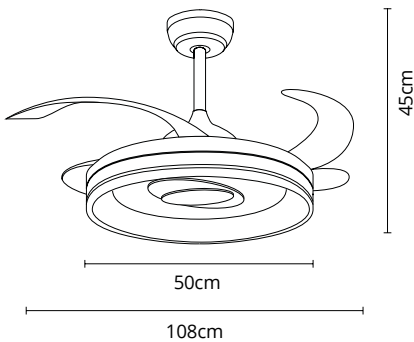
URANO



# URANO<sup>M</sup>



Combinación de color de la luz  
 Combinação de cores da luz



4 Aspas retráctiles  
 4 Palas retráteis

REF. B-1003 | Blanco *Branco*

🔲 Acrílico + Metal +Metacrilato+Policarbonato

🕒 1/2/4h



	1	2	3	4	5	6	LED
CONSUMO <i>Consumo</i>	6,2W	8,5W	10,8W	15,5W	20,8W	25,2W	💡 72W
RPM <i>RPM</i>	175rpm	186rpm	202rpm	215rpm	225rpm	241rpm	⚙️ 6480lm
FLUJO AIRE <i>Fluxo de ar</i>	3754m <sup>3</sup>	4803m <sup>3</sup>	6336m <sup>3</sup>	7665m <sup>3</sup>	8848m <sup>3</sup>	9953m <sup>3</sup>	🌀 230 V ~ 50 Hz
RUIDO <i>Ruído</i>	26dB	29dB	32dB	35dB	39dB	41dB	🌈 3000K   4000K   6000K

SFERA

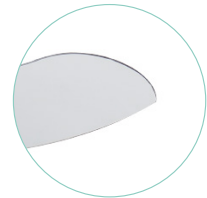




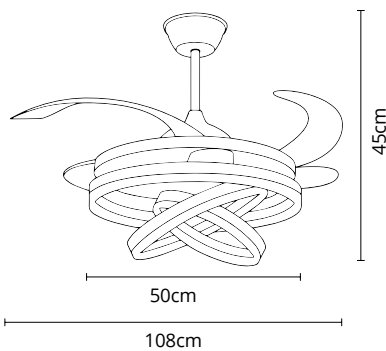
# SFERA <sup>M</sup>



REF. B-28500WT | Blanco *Branco*



4 Aspas retráctiles  
4 Palas retráteis



REF. B-28500BK | Negro *Preto*



REF. B-28500GL | Dorado *Dourado*

⊞ Acrílico + Metal +Metacrilato+Policarbonato

🕒 1/2/4h



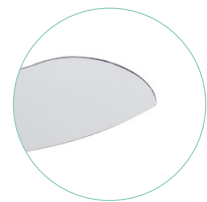
	1	2	3	4	5	6	LED
CONSUMO <i>Consumo</i>	6,2W	8,5W	10,8W	15,5W	20,8W	25,2W	💡 72W
RPM <i>RPM</i>	175rpm	186rpm	202rpm	215rpm	225rpm	241rpm	⚙️ 6480lm
FLUJO AIRE <i>Flujo de ar</i>	3754m <sup>3</sup>	4803m <sup>3</sup>	6336m <sup>3</sup>	7665m <sup>3</sup>	8848m <sup>3</sup>	9953m <sup>3</sup>	🌀 230 V ~ 50 Hz
RUIDO <i>Ruído</i>	26dB	29dB	32dB	35dB	39dB	41dB	🌈 3000K   4000K   6000K



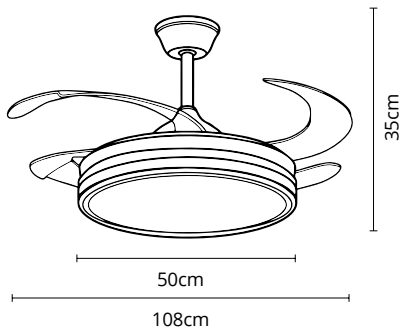
# COCON M N



REF. 127991401 | Níquel *Níquel*



4 Aspas retráctiles  
4 Palas retráteis



REF.127991403 | Blanco *Branco*



REF. 127991414 | Cuero (AB) *Oxidado (AB)*

🔗 Acrílico + Metal +Metacrilato+Policarbonato

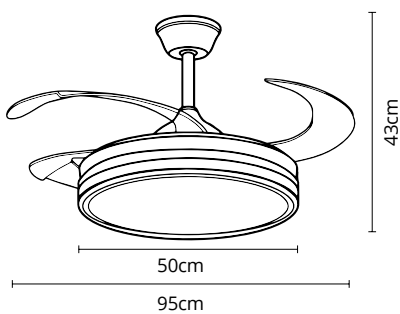
🕒 1/2/4h



	1	2	3	4	5	6	LED
CONSUMO <i>Consumo</i>	6,2W	8,5W	10,8W	15,5W	20,8W	25,2W	💡 72W
RPM <i>RPM</i>	175rpm	186rpm	202rpm	215rpm	225rpm	241rpm	⚙️ 6480lm
FLUJO AIRE <i>Flujo de ar</i>	3754m <sup>3</sup>	4803m <sup>3</sup>	6336m <sup>3</sup>	7665m <sup>3</sup>	8848m <sup>3</sup>	9953m <sup>3</sup>	🌀 230 V ~ 50 Hz
RUIDO <i>Ruído</i>	26dB	29dB	32dB	35dB	39dB	41dB	🌈 3000K   4000K   6000K



# OESTE <sup>M</sup>



3 Aspas retráctiles  
3 Palas retráteis

REF. 202191003 | Níquel *Níquel*

🔲 Acrílico + Metal + Metacrilato

🕒 1/2/4h



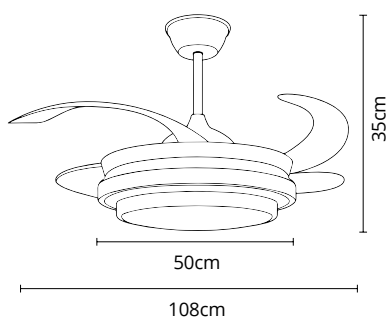
	1	2	3	4	5	6	LED
CONSUMO <i>Consumo</i>	6W	7W	8W	9W	12W	16W	💡 81W
RPM <i>RPM</i>	177rpm	187rpm	200rpm	213rpm	222rpm	232rpm	⚙️ 2200lm
FLUJO AIRE <i>Flujo de ar</i>	2484m <sup>3</sup>	3168m <sup>3</sup>	3924m <sup>3</sup>	4140m <sup>3</sup>	4356m <sup>3</sup>	4644m <sup>3</sup>	🌀 230 V ~ 50 Hz
RUIDO <i>Ruído</i>	23dB	26dB	28dB	32dB	37dB	45dB	🌈 3000K   4000K   6500K

## LUMIT<sup>®</sup>

SELENE



# SELENE <sup>M</sup>



4 Aspas retráctiles  
4 Palas retráteis

REF. F-2005 | Níquel *Níquel*

Acrílico + Metal +Metacrilato+Policarbonato

1/2/4h



	1	2	3	4	5	6	LED
CONSUMO <i>Consumo</i>	6,2W	8,5W	10,8W	15,5W	20,8W	25,2W	72W
RPM <i>RPM</i>	175rpm	186rpm	202rpm	215rpm	225rpm	241rpm	6480lm
FLUJO AIRE <i>Flujo de ar</i>	3754m <sup>3</sup>	4803m <sup>3</sup>	6336m <sup>3</sup>	7665m <sup>3</sup>	8848m <sup>3</sup>	9953m <sup>3</sup>	230 V ~ 50 Hz
RUIDO <i>Ruído</i>	26dB	29dB	32dB	35dB	39dB	41dB	3000K   4000K   6000K





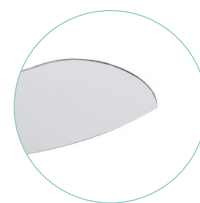
# SIMUN M N



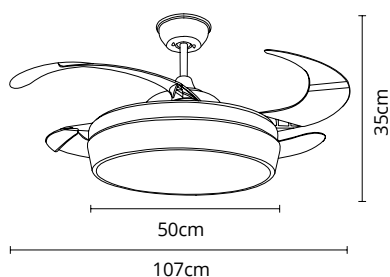
REF. 119591402 | Marrón Rústico *Castanho Rústico*



REF. 119591401 | Blanco *Branco*



4 Aspas retráctiles  
4 Palas retráteis



REF. 119591414 | Cuero (AB) *Oxidado (AB)*



REF. 119591420 | Cromo *Cromado*

🔍 Acrílico + Metal + Metacrilato

🕒 1/2/4h



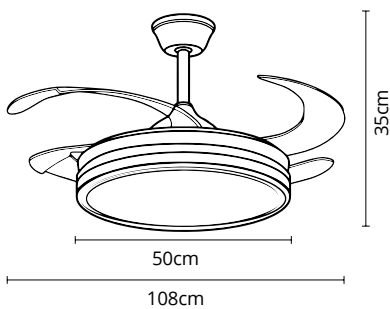
	1	2	3	4	5	6	LED
CONSUMO <i>Consumo</i>	6,2W	8,5W	10,8W	15,5W	20,8W	25,2W	💡 72W
RPM <i>RPM</i>	175rpm	186rpm	202rpm	215rpm	225rpm	241rpm	⚙️ 6480lm
FLUJO AIRE <i>Flujo de ar</i>	3754m <sup>3</sup>	4803m <sup>3</sup>	6336m <sup>3</sup>	7665m <sup>3</sup>	8848m <sup>3</sup>	9953m <sup>3</sup>	⚡ 230 V ~ 50 Hz
RUIDO <i>Ruído</i>	26dB	29dB	32dB	35dB	39dB	41dB	🌈 3000K   4000K   6500K



# ASGARD M N



REF. F1006 | Negro Preto



REF. F1005 | Blanco Branco



4 Aspas retráctiles  
4 Palas retráteis

⊗ Acrílico + Metal +Metacrilato+Policarbonato

🕒 1/2/4/h

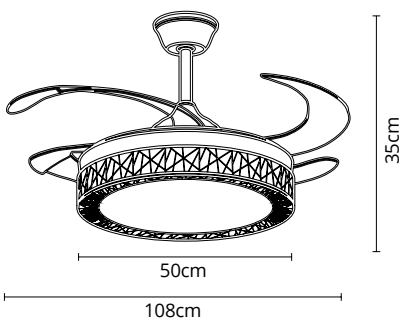
	1	2	3	4	5	6	LED
CONSUMO <i>Consumo</i>	6,2W	8,5W	10,8W	15,5W	20,8W	25,2W	💡 72W
RPM <i>RPM</i>	175rpm	186rpm	202rpm	215rpm	225rpm	241rpm	💡 6480lm
FLUJO AIRE <i>Flujo de ar</i>	3754m <sup>3</sup>	4803m <sup>3</sup>	6336m <sup>3</sup>	7665m <sup>3</sup>	8848m <sup>3</sup>	9953m <sup>3</sup>	⚙️ 230 V ~ 50 Hz
RUIDO <i>Ruído</i>	26dB	29dB	32dB	35dB	39dB	41dB	🌈 3000K   4000K   6000K



# NIDO M N



REF. F1008 | Negro *Preto*



REF. F1007 | Blanco *Branco*



4 Aspas retráctiles  
4 Palas retráteis

⊞ Acrílico + Metal +Metacrilato+Policarbonato

🕒 1/2/4h



	1	2	3	4	5	6	LED
CONSUMO <i>Consumo</i>	6,2W	8,5W	10,8W	15,5W	20,8W	25,2W	💡 72W
RPM <i>RPM</i>	175rpm	186rpm	202rpm	215rpm	225rpm	241rpm	⚙️ 6480lm
FLUJO AIRE <i>Flujo de ar</i>	3754m <sup>3</sup>	4803m <sup>3</sup>	6336m <sup>3</sup>	7665m <sup>3</sup>	8848m <sup>3</sup>	9953m <sup>3</sup>	⚙️ 230 V ~ 50 Hz
RUIDO <i>Ruído</i>	26dB	29dB	32dB	35dB	39dB	41dB	🌈 3000K   4000K   6000K



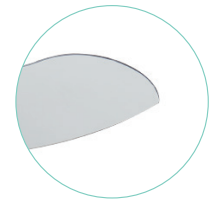
# COSMOS M N



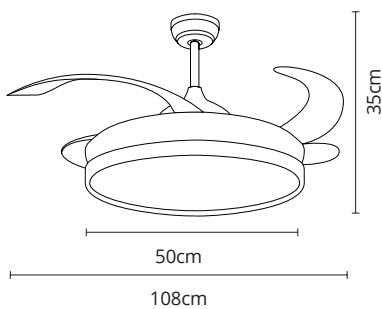
REF. B-28400SN | Níquel/Haya *Níquel/Faia*



REF. B-28400WO | Blanco/Haya *Branco/Faia*



4 Aspas retráctiles  
4 Palas retráteis



REF. B-28400BR | Marrón/Cerezo  
*Castanho/Cerejeira*



REF. B-28400AB | Cuero (AB)/Cerezo  
*Oxidado (AB)/Cerejeira*

⊗ Acrílico + Metal +Metacrilato+Policarbonato

🕒 1/2/4h



	1	2	3	4	5	6	LED
CONSUMO <i>Consumo</i>	6,2W	8,5W	10,8W	15,5W	20,8W	25,2W	💡 72W
RPM <i>RPM</i>	175rpm	186rpm	202rpm	215rpm	225rpm	241rpm	⚙️ 6480lm
FLUJO AIRE <i>Fluxo de ar</i>	3754m <sup>3</sup>	4803m <sup>3</sup>	6336m <sup>3</sup>	7665m <sup>3</sup>	8848m <sup>3</sup>	9953m <sup>3</sup>	⚡ 230 V ~ 50 Hz
RUIDO <i>Ruído</i>	26dB	29dB	32dB	35dB	39dB	41dB	🌈 3000K   4000K   6000K

JÚPITER





# JÚPITER <sup>M</sup>



REF. B1001 | Plata Prata

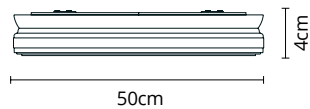
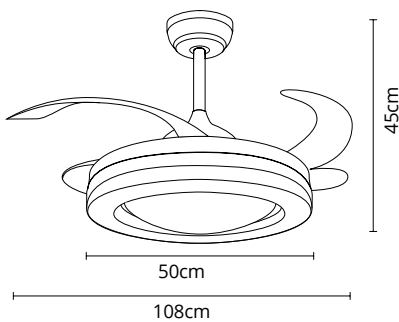
Plafón a juego  
Luz de teto a combinar



REF. B-1001 PLAF | Plata Prata



4 Aspas retráctiles  
4 Palas retráteis



🔍 Acrílico + Metal +Metacrilato+Policarbonato

🕒 1/2/4h



	1	2	3	4	5	6	LED
CONSUMO <i>Consumo</i>	6,2W	8,5W	10,8W	15,5W	20,8W	25,2W	💡 72W
RPM <i>RPM</i>	175rpm	186rpm	202rpm	215rpm	225rpm	241rpm	⚙️ 6480lm
FLUJO AIRE <i>Flujo de ar</i>	3754m <sup>3</sup>	4803m <sup>3</sup>	6336m <sup>3</sup>	7665m <sup>3</sup>	8848m <sup>3</sup>	9953m <sup>3</sup>	⚡ 230 V ~ 50 Hz
RUIDO <i>Ruído</i>	26dB	29dB	32dB	35dB	39dB	41dB	🌈 3000K   4000K   6000K

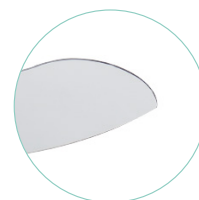
TITÁN



# TITÁN M N



REF. B-2002 | Blanco/Negro  
Branco/Preto

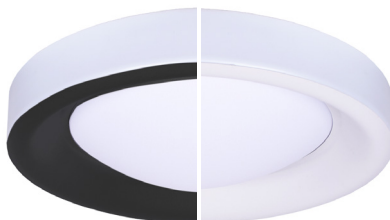


4 Aspas retráctiles  
4 Palas retráteis

## Plafón a juego

Luz de teto a combinar

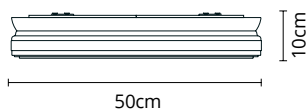
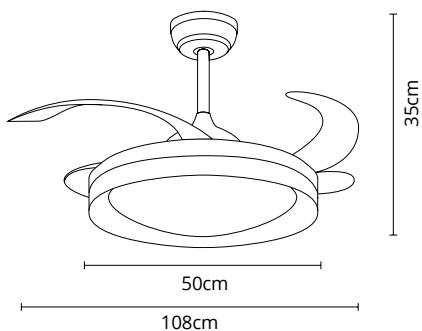
REF. B-2002 PLAF | Blanco/Negro  
Branco/Preto



REF. B-1002 PLAF | Blanco Branco



REF. B-1002 | Blanco Branco



⊞ Acrílico + Metal +Metacrilato+Policarbonato

🕒 1/2/4h



	1	2	3	4	5	6	LED
CONSUMO Consumo	6,2W	8,5W	10,8W	15,5W	20,8W	25,2W	💡 72W
RPM RPM	175rpm	186rpm	202rpm	215rpm	225rpm	241rpm	⚙️ 6480lm
FLUJO AIRE Flujo de ar	3754m <sup>3</sup>	4803m <sup>3</sup>	6336m <sup>3</sup>	7665m <sup>3</sup>	8848m <sup>3</sup>	9953m <sup>3</sup>	⚡ 230 V ~ 50 Hz
RUIDO Ruído	26dB	29dB	32dB	35dB	39dB	41dB	🌈 3000K   4000K   6000K

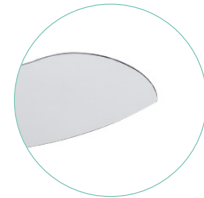
MARTE



# MARTE <sup>M</sup>



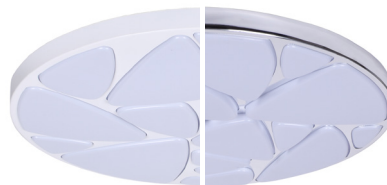
REF. F-1005 | Blanco *Branco*



4 Aspas retráctiles  
4 Palas retráteis

Plafón a juego  
Luz de teto a combinar

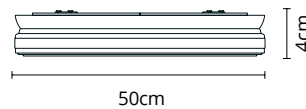
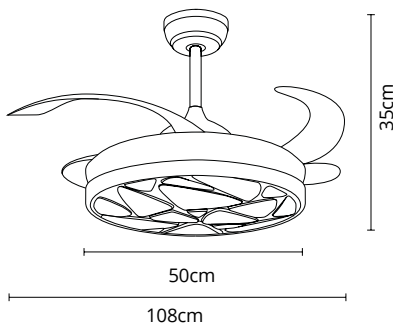
REF. B-1004 PLAF | Blanco *Branco*



REF. B-1003 PLAF | Cromo *Cromado*



REF. F-1004 | Cromo *Cromado*



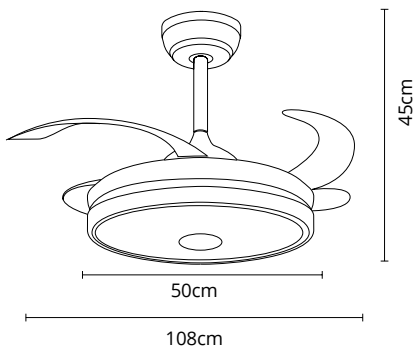
⊞ Acrílico + Metal +Metacrilato+Policarbonato

🕒 1/2/4h

	1	2	3	4	5	6	LED
CONSUMO <i>Consumo</i>	6,2W	8,5W	10,8W	15,5W	20,8W	25,2W	💡 72W
RPM <i>RPM</i>	175rpm	186rpm	202rpm	215rpm	225rpm	241rpm	⚙️ 6480lm
FLUJO AIRE <i>Flujo de ar</i>	3754m <sup>3</sup>	4803m <sup>3</sup>	6336m <sup>3</sup>	7665m <sup>3</sup>	8848m <sup>3</sup>	9953m <sup>3</sup>	🌀 230 V ~ 50 Hz
RUIDO <i>Ruído</i>	26dB	29dB	32dB	35dB	39dB	41dB	🌈 3000K   4000K   6000K



# MOON<sup>M</sup>



4 Aspas retráctiles  
4 Palas retráteis

REF. B-1005 | Blanco *Branco*

Acrílico + Metal +Metacrilato+Policarbonato

1/2/4h



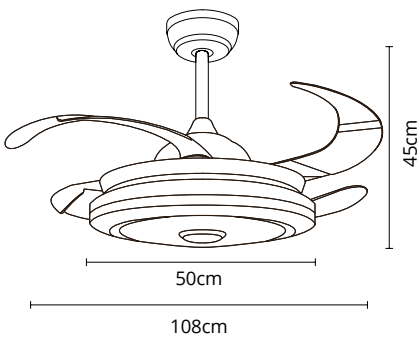
	1	2	3	4	5	6	LED
CONSUMO <i>Consumo</i>	6,2W	8,5W	10,8W	15,5W	20,8W	25,2W	72W
RPM <i>RPM</i>	175rpm	186rpm	202rpm	215rpm	225rpm	241rpm	6480lm
FLUJO AIRE <i>Flujo de ar</i>	3754m <sup>3</sup>	4803m <sup>3</sup>	6336m <sup>3</sup>	7665m <sup>3</sup>	8848m <sup>3</sup>	9953m <sup>3</sup>	230 V ~ 50 Hz
RUIDO <i>Ruído</i>	26dB	29dB	32dB	35dB	39dB	41dB	3000K   4000K   6000K   RGB

SOLANO





# SOLANO <sup>M</sup>



4 Aspas retráctiles  
4 Palas retráteis

REF. F-3005 | Níquel *Níquel*

Acrílico + Metal +Metacrilato+Policarbonato

1/2/4h

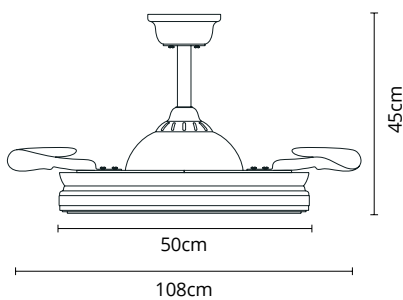


	1	2	3	4	5	6	LED
CONSUMO <i>Consumo</i>	6,2W	8,5W	10,8W	15,5W	20,8W	25,2W	💡 72W
RPM <i>RPM</i>	175rpm	186rpm	202rpm	215rpm	225rpm	241rpm	💡 6480lm
FLUJO AIRE <i>Flujo de ar</i>	3754m <sup>3</sup>	4803m <sup>3</sup>	6336m <sup>3</sup>	7665m <sup>3</sup>	8848m <sup>3</sup>	9953m <sup>3</sup>	⚙️ 230 V ~ 50 Hz
RUIDO <i>Ruído</i>	26dB	29dB	32dB	35dB	39dB	41dB	🎨 3000K   4000K   6000K   RGB

BALMORAL



# BALMORAL <sup>M</sup>



4 Aspas retráctiles  
4 Palas retráteis

REF. B-28200SN | Níquel *Níquel*

⊗ Metal +Cristal+Metacrilato

🕒 1/2/4h

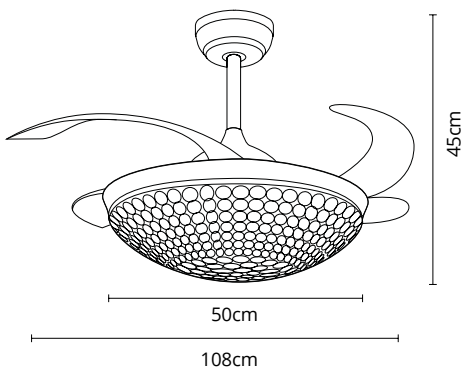


	1	2	3	4	5	6	LED
CONSUMO <i>Consumo</i>	6,2W	8,5W	10,8W	15,5W	20,8W	25,2W	💡 72W
RPM <i>RPM</i>	175rpm	186rpm	202rpm	215rpm	225rpm	241rpm	🌀 6480lm
FLUJO AIRE <i>Flujo de ar</i>	3754m <sup>3</sup>	4803m <sup>3</sup>	6336m <sup>3</sup>	7665m <sup>3</sup>	8848m <sup>3</sup>	9953m <sup>3</sup>	🌀 230 V ~ 50 Hz
RUIDO <i>Ruído</i>	26dB	29dB	32dB	35dB	39dB	41dB	🌈 3000K   4000K   6000K

VERMONT



# VERMONT <sup>M</sup>



4 Aspas retráctiles  
4 Palas retráteis

REF. B-28300SN | Níquel *Níquel*

⊞ Metal +Cristal+Metacrilato

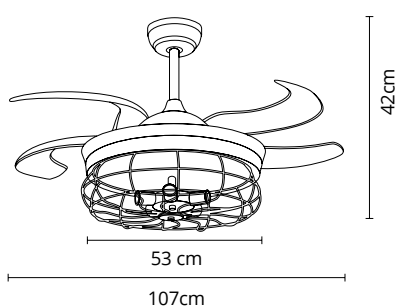
🕒 1/2/4h



	1	2	3	4	5	6	LED
CONSUMO <i>Consumo</i>	6,2W	8,5W	10,8W	15,5W	20,8W	25,2W	💡 72W
RPM <i>RPM</i>	175rpm	186rpm	202rpm	215rpm	225rpm	241rpm	⚙️ 6480lm
FLUJO AIRE <i>Flujo de ar</i>	3754m <sup>3</sup>	4803m <sup>3</sup>	6336m <sup>3</sup>	7665m <sup>3</sup>	8848m <sup>3</sup>	9953m <sup>3</sup>	⚙️ 230 V ~ 50 Hz
RUIDO <i>Ruído</i>	26dB	29dB	32dB	35dB	39dB	41dB	🌈 3000K   4000K   6000K



# ANTICUARIO M N



4 Aspas retráctiles  
4 Palas retráteis



Incluidas 5 bombillas Led  
Filamentos 4W, 360lm, 2700K  
Inclui 5 lâmpadas de filamento  
Led 4W, 360lm, 2700K

REF. F-1011 | Negro Preto

⊠ Metal +Metacrilato+Policarbonato

🕒 1/2/4h

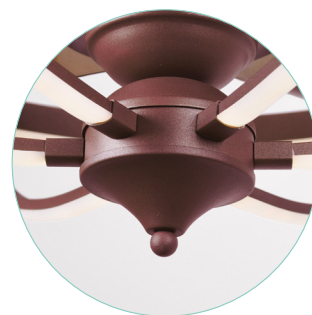
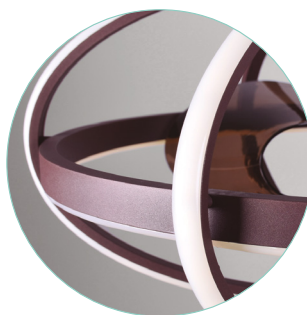
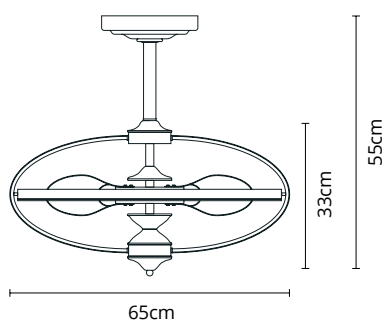


	1	2	3	4	5	6	LED
CONSUMO <i>Consumo</i>	6,2W	8,5W	10,8W	15,5W	20,8W	25,2W	💡 5x4W
RPM <i>RPM</i>	175rpm	186rpm	202rpm	215rpm	225rpm	241rpm	⚙️ 5x360lm
FLUJO AIRE <i>Flujo de ar</i>	3754m <sup>3</sup>	4803m <sup>3</sup>	6336m <sup>3</sup>	7665m <sup>3</sup>	8848m <sup>3</sup>	9953m <sup>3</sup>	🌀 230 V ~ 50 Hz
RUIDO <i>Ruido</i>	26dB	29dB	32dB	35dB	39dB	41dB	● 2700K





# IMBAT<sup>S</sup>



REF. 202296302 | Marrón *Castanho*

Aluminio + Metal + ABS

Aluminio

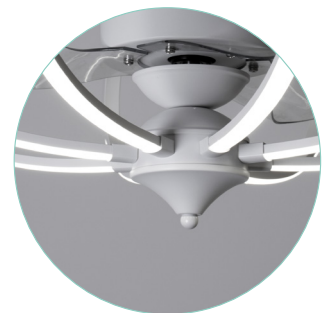
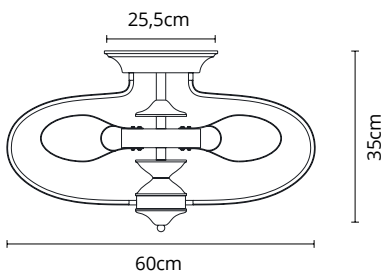
1/2/4h

**LUMIT<sup>®</sup>**

	1	2	3	4	5	6	LED
CONSUMO <i>Consumo</i>	5,4W	7,9W	11,3W	18,5W	23,2W	27,9W	152W
RPM <i>RPM</i>	191rpm	227rpm	267rpm	301rpm	342rpm	376rpm	3500lm
FLUJO AIRE <i>Flujo de ar</i>	2150m <sup>3</sup>	2450m <sup>3</sup>	2870m <sup>3</sup>	3190m <sup>3</sup>	3560m <sup>3</sup>	3850m <sup>3</sup>	230 V ~ 50 Hz
RUIDO <i>Ruído</i>	22dB	25dB	29dB	32dB	38dB	45dB	3000K   4000K   6500K



# KAI<sub>S</sub>



REF. 202396001 | Blanco *Branco*

Aluminio + Metal + ABS

*Aluminio*

1/2/4h

**LUMIT**®

	1	2	3	4	5	6	LED
CONSUMO <i>Consumo</i>	5,4W	7,9W	11,3W	18,5W	23,2W	27,9W	120W
RPM <i>RPM</i>	191rpm	227rpm	267rpm	301rpm	342rpm	376rpm	2500lm
FLUJO AIRE <i>Flujo de ar</i>	2150m <sup>3</sup>	2450m <sup>3</sup>	2870m <sup>3</sup>	3190m <sup>3</sup>	3560m <sup>3</sup>	3850m <sup>3</sup>	230 V ~ 50 Hz
RUIDO <i>Ruído</i>	22dB	25dB	29dB	32dB	38dB	45dB	3000K   4000K   6500K



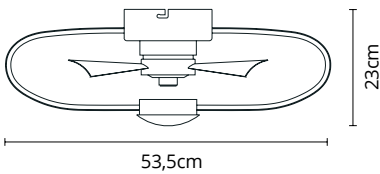
# JURA <sup>S</sup>



REF. 202495602 | Marrón *Castanho*



REF. 202495620 | Cromo *Cromado*



- ⊗ Aluminio + Metal + ABS  
*Alumínio*
- 🕒 2h (APP: 1/2/3/4/5/6/7h)

	1	2	3
CONSUMO <i>Consumo</i>	43W	47W	53W
RPM <i>RPM</i>	435rpm	502rpm	610rpm
FLUJO AIRE <i>Flujo de ar</i>	3096m <sup>3</sup>	4428m <sup>3</sup>	5328m <sup>3</sup>
RUIDO <i>Ruído</i>	21dB	25dB	28dB

## LUMIT<sup>®</sup>

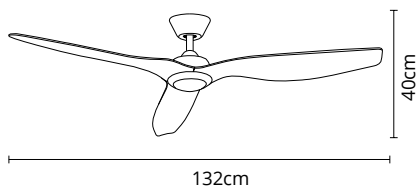
- LED
- 💡 74W
- ☀️ 5260lm
- ⚙️ 230 V ~ 50 Hz
- 🌈 3000K-6500K



# DELPHOS L N



REF. B-2753 AB | Cuero (AB)/Cerezo Oxidado (AB)/Cerejeira



REF. B-2752 SN | Níquel/Haya  
Níquel/Faia



REF. B-2751 WH | Blanco Branco

- Cristal + Metal + ABS  
Vidro
- 1/2/4h

*Shakespeare*  
 Fantastic Design | Since 1949

	1	2	3	4	5	6	LED
CONSUMO <small>Consumo</small>	8W	10,5W	14,4W	19,5W	25,6W	32W	20W
RPM <small>RPM</small>	100rpm	114rpm	130rpm	143rpm	159rpm	175rpm	2000lm
FLUJO AIRE <small>Fluxo de ar</small>	3284m <sup>3</sup>	4403m <sup>3</sup>	6036m <sup>3</sup>	7365m <sup>3</sup>	8648m <sup>3</sup>	9953m <sup>3</sup>	230 V ~ 50 Hz
RUIDO <small>Ruído</small>	40dB	40,3dB	41dB	42dB	42,5dB	45,3dB	4000K

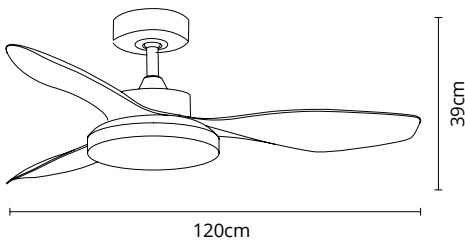




# TULUM L N



REF. B-2653SN | Níquel/Haya *Níquel/Faia*



REF.B-2652BR | Marrón *Castanho*



REF. B-2651WH | Blanco *Branco*

🔍 Cristal + Metal + ABS

Vidro

🕒 1/2/4h

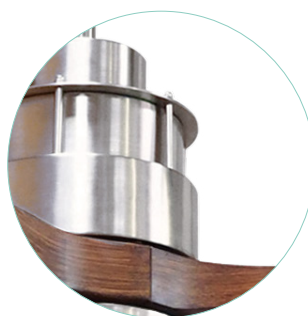
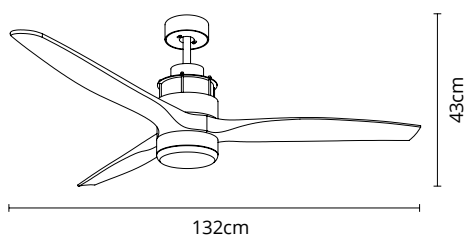
*Shakespeare*  
Fantastic Design | Since 1949

	1	2	3	4	5	6	LED
CONSUMO <i>Consumo</i>	8W	10,5W	14,4W	19,5W	25,6W	32W	💡 25W
RPM <i>RPM</i>	100rpm	114rpm	130rpm	143rpm	159rpm	175rpm	💡 2500lm
FLUJO AIRE <i>Flujo de ar</i>	3284m <sup>3</sup>	4403m <sup>3</sup>	6036m <sup>3</sup>	7365m <sup>3</sup>	8648m <sup>3</sup>	9953m <sup>3</sup>	⚙️ 230 V ~ 50 Hz
RUIDO <i>Ruído</i>	40dB	40,3dB	41dB	42dB	42,5dB	45,3dB	🌈 3000K-4000K-6000K

BRAVO



# BRAVO <sup>L</sup>



REF. 200795202B | Níquel/Madera *Níquel /Madeira*

🔍 Cristal + Metal + ABS

*Vidro*

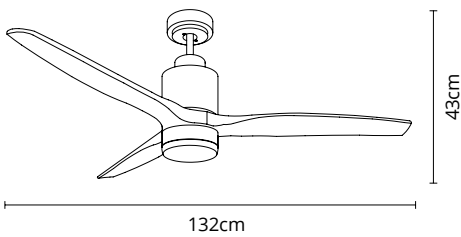
🕒 2/4/8h

**LUMIT**®

	1	2	3	4	5	6	LED
CONSUMO <i>Consumo</i>	3,5W	5,5W	8,5W	12,5W	18,5W	27W	💡 16W
RPM <i>RPM</i>	100rpm	120rpm	140rpm	160rpm	180rpm	200rpm	⚙️ 1600lm
FLUJO AIRE <i>Fluxo de ar</i>	5440m <sup>3</sup>	5880m <sup>3</sup>	6330m <sup>3</sup>	6642m <sup>3</sup>	7130m <sup>3</sup>	7415m <sup>3</sup>	🌀 230 V ~ 50 Hz
RUIDO <i>Ruído</i>	33dB	34dB	35dB	37dB	40dB	43dB	● 4000K



# TUVALU <sup>L</sup>



REF. 200495209B | Negro/Madera Preto /Madeira

Cristal + Metal + ABS

Vidro  
2/4/8h

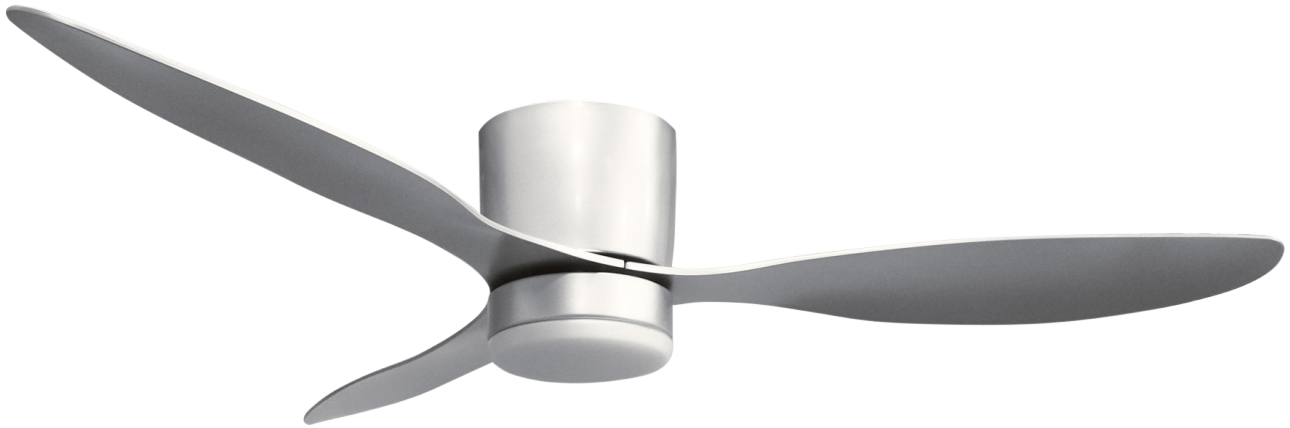
**LUMIT**®

	1	2	3	4	5	6	LED
CONSUMO <i>Consumo</i>	3,5W	5,5W	8,5W	12,5W	18,5W	27W	16W
RPM <i>RPM</i>	100rpm	120rpm	140rpm	160rpm	180rpm	200rpm	1600lm
FLUJO AIRE <i>Flujo de ar</i>	5440m <sup>3</sup>	5880m <sup>3</sup>	6330m <sup>3</sup>	6642m <sup>3</sup>	7130m <sup>3</sup>	7415m <sup>3</sup>	230 V ~ 50 Hz
RUIDO <i>Ruído</i>	33dB	34dB	35dB	37dB	40dB	43dB	4000K

NASIM



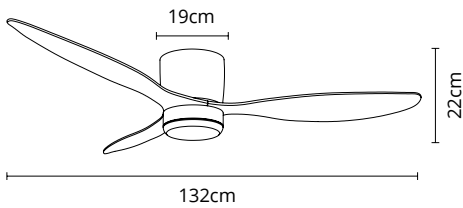
# NASIM <sup>L</sup>



REF. 200295210B | Plata *Prata*



REF. 200295201B | Blanco *Branco*



- ⊗ Cristal + Metal + ABS
- Vidro
- 🕒 2/4/8h

**LUMIT®**

	1	2	3	4	5	6	LED
CONSUMO <i>Consumo</i>	2,5W	3W	6W	11W	18W	29W	💡 16W
RPM <i>RPM</i>	50rpm	80rpm	110rpm	140rpm	170rpm	200rpm	☀️ 1600lm
FLUJO AIRE <i>Flujo de ar</i>	5540m <sup>3</sup>	5980m <sup>3</sup>	6530m <sup>3</sup>	6842m <sup>3</sup>	7230m <sup>3</sup>	7615m <sup>3</sup>	🌀 230 V ~ 50 Hz
RUIDO <i>Ruído</i>	30dB	31dB	32dB	36dB	42dB	47dB	● 4000K

MOLAN

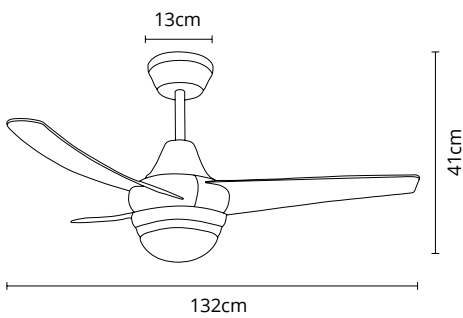




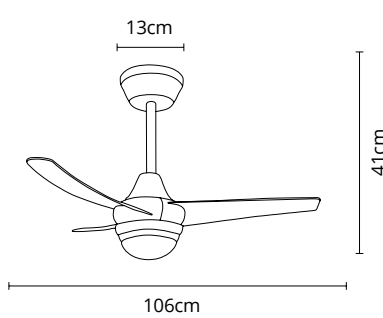
# MOLAN L M



REF. 200195201B L



REF. 200194201B M



Cristal + Metal + ABS

Vidro

1/2/4h

**LUMIT**®

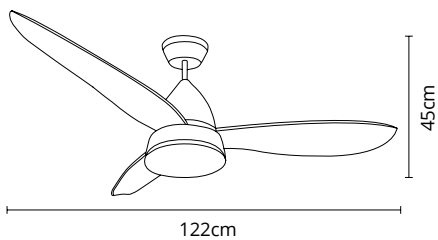
	<span>L</span>			<span>M</span>			LED	
	1	2	3	1	2	3		
CONSUMO <i>Consumo</i>	28W	39,5W	60W	CONSUMO <i>Consumo</i>	18,5W	28W	41W	16W
RPM <i>RPM</i>	100rpm	125rpm	180rpm	RPM <i>RPM</i>	170rpm	210rpm	230rpm	1600lm
FLUJO AIRE <i>Flujo de ar</i>	4225m <sup>3</sup>	4826m <sup>3</sup>	5011m <sup>3</sup>	FLUJO AIRE <i>Flujo de ar</i>	4025m <sup>3</sup>	4336m <sup>3</sup>	4580m <sup>3</sup>	230 V ~ 50 Hz
RUIDO <i>Ruído</i>	41dB	46dB	49dB	RUIDO <i>Ruído</i>	40dB	43dB	46dB	4000K



# MARINO <sup>M</sup>



REF. 200594810B | Plata *Prata*



REF. 200594802B | Marrón *Castanho*



REF. 200594801B | Blanco *Branco*

- Cristal + Metal + ABS
- Vidro
- 1/2/4h

	1	2	3	4	5	6
CONSUMO <i>Consumo</i>	2,5W	3,5W	5W	7W	10,5W	14W
RPM <i>RPM</i>	100rpm	120rpm	140rpm	160rpm	180rpm	200rpm
FLUJO AIRE <i>Flujo de ar</i>	5540m <sup>3</sup>	5880m <sup>3</sup>	6330m <sup>3</sup>	6642m <sup>3</sup>	6930m <sup>3</sup>	7127m <sup>3</sup>
RUIDO <i>Ruído</i>	34dB	35dB	36dB	37dB	38dB	39dB

LED
16W
1600lm
230 V ~ 50 Hz
4000K

**LUMIT®**



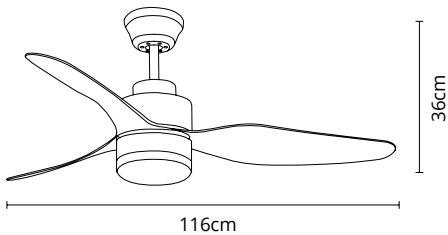
# PONIENTE <sup>M</sup>



REF. 200394603B | Niquel *Níquel*



REF. 200394601B | Blanco *Branco*



🔍 Cristal + Metal + ABS

Vidro

🕒 2/4/8h

**LUMIT**®

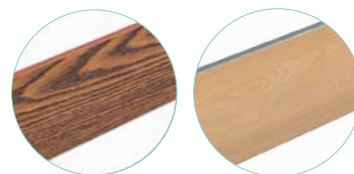
	1	2	3	4	5	6	LED
CONSUMO <i>Consumo</i>	4W	4,5W	9,5W	13,5W	20W	30W	💡 16W
RPM <i>RPM</i>	100rpm	120rpm	140rpm	160rpm	180rpm	200rpm	🌀 1600lm
FLUJO AIRE <i>Flujo de ar</i>	3540m <sup>3</sup>	3980m <sup>3</sup>	4530m <sup>3</sup>	4842m <sup>3</sup>	5230m <sup>3</sup>	5615m <sup>3</sup>	🌀 230 V ~ 50 Hz
RUIDO <i>Ruído</i>	33dB	35dB	37dB	38dB	42dB	44dB	● 4000K



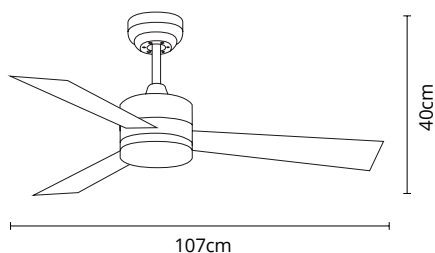
# KILIM <sup>M</sup>



REF. B 2552 SV | Plata *Prata*  
Plata/Haya *Prata/Faia*



3 Aspas reversibles  
3 Palas reversíveis



REF. B 2553 SN | Níquel *Níquel*  
Cerezo/Nogal *Cerejeira/Nogueira*



REF. B 2551 WH | Blanco *Branco*  
Blanco/Haya *Branco/Faia*

🔗 Madera + Acrílico + Metal

*Madeira*

🕒 1/2/4h

*Shakespeare*  
Fantastic Design | Since 1949

	1	2	3	4	5	6	LED
CONSUMO <i>Consumo</i>	2,75W	3,75W	5,3W	7,3W	10,6W	15,5W	💡 18W
RPM <i>RPM</i>	93rpm	110rpm	128rpm	146rpm	175rpm	205rpm	⚙️ 1800lm
FLUJO AIRE <i>Fluxo de ar</i>	1625m <sup>3</sup>	1922m <sup>3</sup>	2265m <sup>3</sup>	2650m <sup>3</sup>	4015m <sup>3</sup>	4200m <sup>3</sup>	⚡ 230 V ~ 50 Hz
RUIDO <i>Ruído</i>	3dB	4,6dB	5,7dB	7,2dB	28,5dB	35dB	🌈 3000K   4000K   6500K

KENIA





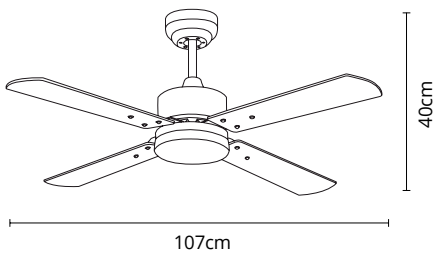
# KENIA <sup>M</sup>



REF. B 2555 SV | Plata *Prata*  
Plata/Haya *Prata/Faia*



4 Aspas reversibles  
4 Palas reversíveis



REF. B 2556 AB | Cuero (AB) *Oxidado (AB)*  
Cerezo/Nogal *Cerejeira/Nogueira*



REF. B 2554 WH | Blanco *Branco*  
Blanco/Haya *Branco/Faia*

🔍 Madera + Acrílico + Metal

*Madeira*

🕒 2/4/8h

*Shakespeare*  
Fantastic Design Since 1949

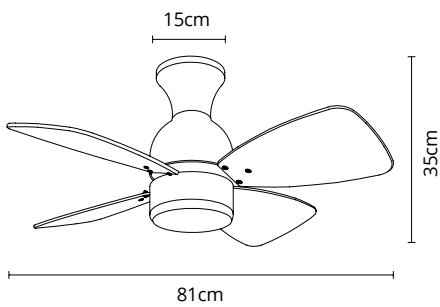
	1	2	3	4	5	6	LED
CONSUMO <i>Consumo</i>	2,75W	3,75W	5,3W	7,3W	10,6W	15,5W	💡 18W
RPM <i>RPM</i>	93rpm	110rpm	128rpm	146rpm	175rpm	205rpm	⚙️ 1800lm
FLUJO AIRE <i>Flujo de ar</i>	1625m <sup>3</sup>	1922m <sup>3</sup>	2265m <sup>3</sup>	2650m <sup>3</sup>	4015m <sup>3</sup>	4200m <sup>3</sup>	🌀 230 V ~ 50 Hz
RUIDO <i>Ruído</i>	3dB	4,6dB	5,7dB	7,2dB	28,5dB	35dB	🌈 3000K   4000K   6500K



# FRESCO <sup>S</sup>



REF. 200093203B | Níquel *Níquel*  
Plata/Haya *Prata/Faia*



REF. 200093201B | Blanco *Branco*  
Blanco/Blanco *Branco/Branco*



4 *Aspas reversibles*  
4 *Palas reversíveis*

🔍 Cristal + Metal + MDF

Vidro

🕒 1/2/4h



1

2

3

CONSUMO  
*Consumo*

21,5W

33,5W

42,5W

RPM  
*RPM*

180rpm

220rpm

240rpm

FLUJO AIRE  
*Flujo de ar*

3985m<sup>3</sup>

4236m<sup>3</sup>

4560m<sup>3</sup>

RUIDO  
*Ruído*

36dB

38dB

40dB

LED

💡 16W

🌞 1600lm

🔌 230 V ~ 50 Hz

🟡 4000K

**LUMIT**®



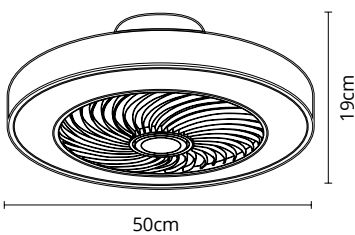
# CATHAY S N



REF. B28170BK | Negro Preto



Rejilla giratoria para orientar el aire  
Grelha rotativa para orientação de ar



REF. B28170WO | Blanco/Madera  
Branco/Madeira



REF. B28170WH | Blanco Branco

⊗ Acrílico + Metal

🕒 2h

	1	2	3	4
CONSUMO <i>Consumo</i>	6,2W	8,5W	10,8W	20,8W
RPM <i>RPM</i>	175rpm	186rpm	202rpm	225rpm
FLUJO AIRE <i>Flujo de ar</i>	3754m <sup>3</sup>	4803m <sup>3</sup>	6336m <sup>3</sup>	8848m <sup>3</sup>
RUIDO <i>Ruído</i>	26dB	29dB	32dB	39dB

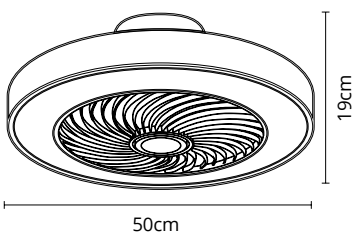
LED

- 💡 72W
- 🌞 6800lm
- 🌐 230 V ~ 50 Hz
- 🌈 3000K-6000K

VINCI



# VINCI S N



Rejilla giratoria para orientar el aire  
Grelha rotativa para orientação de ar

REF.B28120WH | Blanco *Branco*

🔲 Acrílico + Metal

🕒 2h



1      2      3      4

LED

CONSUMO <i>Consumo</i>	6,2W	8,5W	10,8W	20,8W
RPM <i>RPM</i>	175rpm	186rpm	202rpm	225rpm
FLUJO AIRE <i>Flujo de ar</i>	3754m <sup>3</sup>	4803m <sup>3</sup>	6336m <sup>3</sup>	8848m <sup>3</sup>
RUIDO <i>Ruído</i>	26dB	29dB	32dB	39dB

💡	72W
🔆	6800lm
🔌	230 V ~ 50 Hz
🌈	3000K-6000K

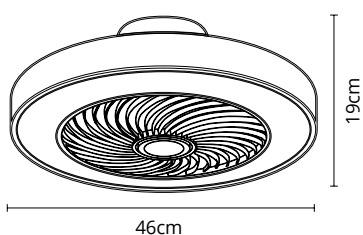




# MYKONOS S N



Rejilla giratoria para orientar el aire  
Grelha rotativa para orientação de ar



REF. B28150WH | Blanco *Branco*

🔲 Acrílico + Metal

🕒 2h

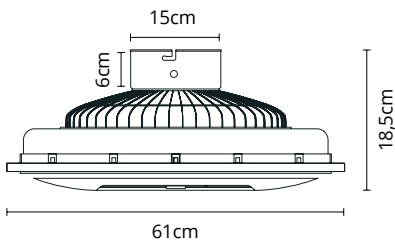
	1	2	3	4
CONSUMO <i>Consumo</i>	6,2W	8,5W	10,8W	20,8W
RPM <i>RPM</i>	175rpm	186rpm	202rpm	225rpm
FLUJO AIRE <i>Flujo de ar</i>	3754m <sup>3</sup>	4803m <sup>3</sup>	6336m <sup>3</sup>	8848m <sup>3</sup>
RUIDO <i>Ruído</i>	26dB	29dB	32dB	39dB

LED

- 💡 72W
- ⚙️ 6800lm
- 🌐 230 V ~ 50 Hz
- 🌈 3000K-6000K



# BISE <sup>S</sup>



REF. 202094810 | Plata Prata

⊗ Acrílico + Metal

🕒 1/2/4h

	1	2	3
CONSUMO <i>Consumo</i>	33W	35W	38W
RPM <i>RPM</i>	690rpm	820rpm	1040rpm
FLUJO AIRE <i>Fluxo de ar</i>	828m <sup>3</sup>	900m <sup>3</sup>	1260m <sup>3</sup>
RUIDO <i>Ruído</i>	25dB	38dB	45dB

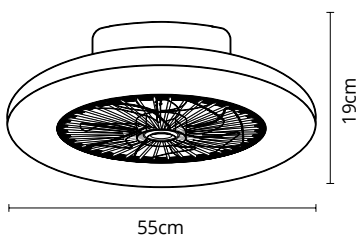
## LUMIT<sup>®</sup>

LED

- 💡 50W
- ☀️ 3695lm
- 🔄 230 V ~ 50 Hz
- 🌈 3000K-6500K



# TORNADO <sup>S</sup>



REF. 200692210 | Plata Prata

🔍 Acrílico + Metal

🕒 2h

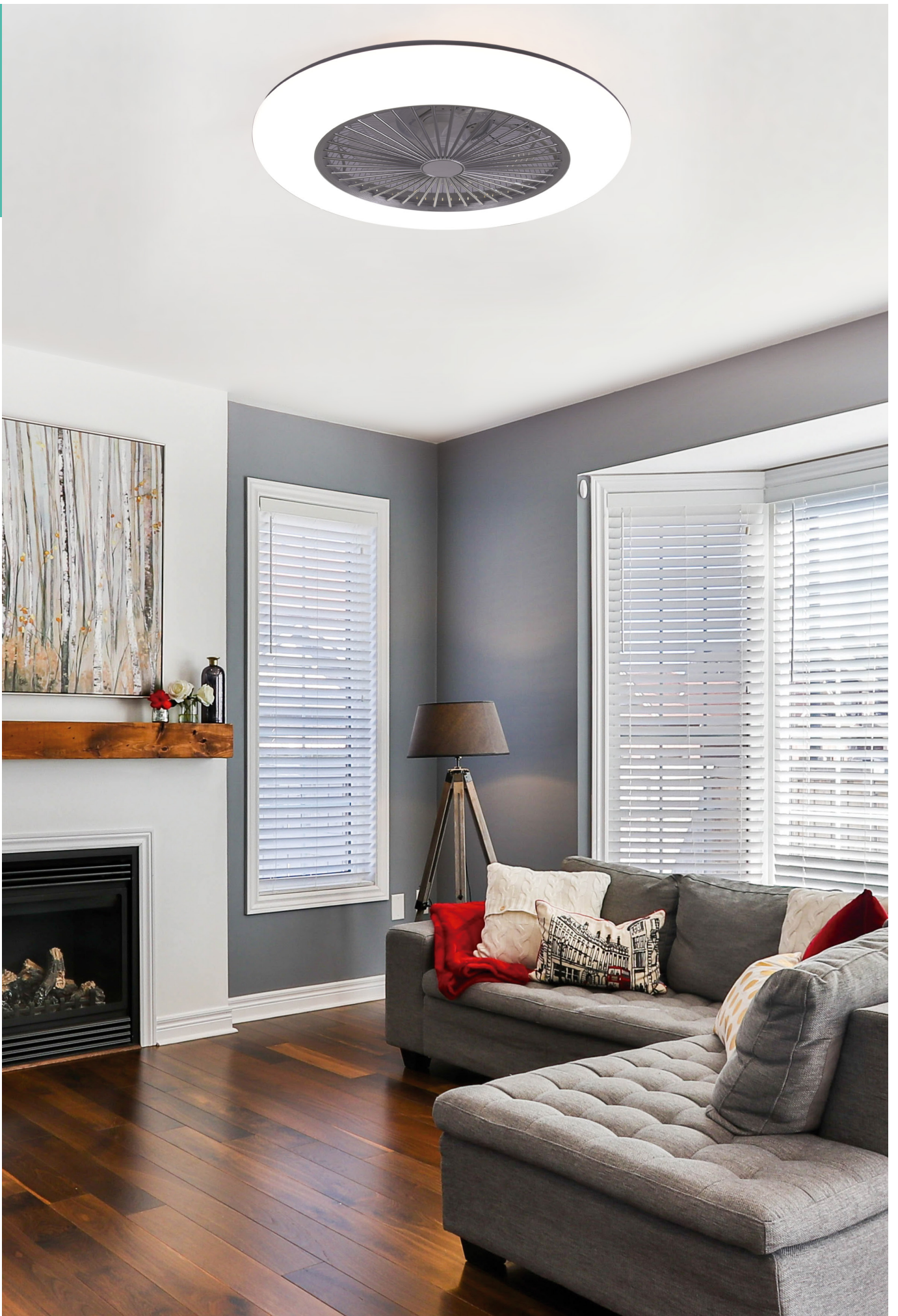


	1	2	3
CONSUMO <i>Consumo</i>	30W	31W	35W
RPM <i>RPM</i>	850rpm	980rpm	1080rpm
FLUJO AIRE <i>Flujo de ar</i>	2140m <sup>3</sup>	2550m <sup>3</sup>	2871m <sup>3</sup>
RUIDO <i>Ruído</i>	33dB	35dB	38dB

## LUMIT<sup>®</sup>

LED

- 💡 48W
- 🌞 3600lm
- 🌐 230 V ~ 50 Hz
- 🌈 3000K-6000K



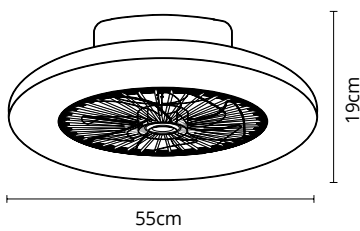
# RAKI S N



REF. 119991501 | Blanco *Branco*



REF. 119991510 | Plata *Prata*



⊞ Acrílico + Metal

🕒 2h

	1	2	3	4
CONSUMO <i>Consumo</i>	6,2W	8,5W	10,8W	20,8W
RPM <i>RPM</i>	175rpm	186rpm	202rpm	225rpm
FLUJO AIRE <i>Flujo de ar</i>	3754m <sup>3</sup>	4803m <sup>3</sup>	6336m <sup>3</sup>	8848m <sup>3</sup>
RUIDO <i>Ruído</i>	26dB	29dB	32dB	39dB

LED

- 💡 80W
- 🌞 6400lm
- 🌀 230 V ~ 50 Hz
- 🌈 3000K-6000K

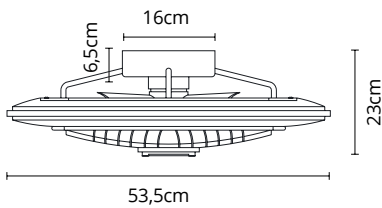




# GENEVA <sup>S</sup>



REF. 202596002 | Marrón *Castanho*



REF. 202596001 | Blanco *Branco*



Rejilla giratoria para orientar el aire  
*Grelha rotativa para orientação de ar*

🔍 Acrílico + Metal

🕒 2h (APP: 1/2/3/4/5/6/7h)

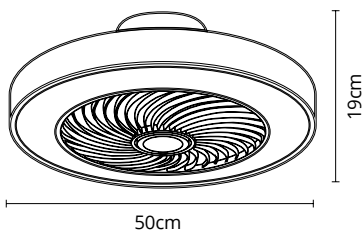
	1	2	3
CONSUMO <i>Consumo</i>	29W	31W	36W
RPM <i>RPM</i>	590rpm	750rpm	1050rpm
FLUJO AIRE <i>Flujo de ar</i>	2772m <sup>3</sup>	4464m <sup>3</sup>	4644m <sup>3</sup>
RUIDO <i>Ruído</i>	23dB	37dB	43dB

## LUMIT<sup>®</sup>

LED	
💡	70W
🌞	3454lm
🌀	230 V ~ 50 Hz
🌈	3000K-6500K



# KABUL S N



Rejilla giratoria para orientar el aire  
Grelha rotativa para orientação de ar

REF. B28160WH | Blanco *Branco*

🔍 Acrílico + Metal

🕒 2h

	1	2	3	4
CONSUMO <i>Consumo</i>	6,2W	8,5W	10,8W	20,8W
RPM <i>RPM</i>	175rpm	186rpm	202rpm	225rpm
FLUJO AIRE <i>Flujo de ar</i>	3754m <sup>3</sup>	4803m <sup>3</sup>	6336m <sup>3</sup>	8848m <sup>3</sup>
RUIDO <i>Ruído</i>	26dB	29dB	32dB	39dB

LED

💡 72W

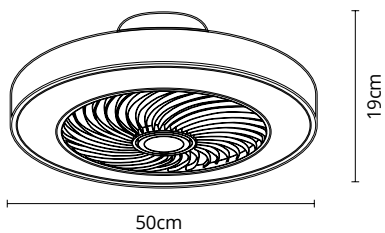
🌞 6800lm

🌐 230 V ~ 50 Hz

🌈 3000K-6000K



# KAIROS S N



Rejilla giratoria para orientar el aire  
Grelha rotativa para orientação de ar

REF. B28200WH | Blanco *Branco*

Acrílico + Metal + Cristal

2h

	1	2	3	4
CONSUMO <i>Consumo</i>	6,2W	8,5W	10,8W	20,8W
RPM <i>RPM</i>	175rpm	186rpm	202rpm	225rpm
FLUJO AIRE <i>Flujo de ar</i>	3754m <sup>3</sup>	4803m <sup>3</sup>	6336m <sup>3</sup>	8848m <sup>3</sup>
RUIDO <i>Ruído</i>	26dB	29dB	32dB	39dB

LED

- 72W
- 6800lm
- 230 V ~ 50 Hz
- 3000K-6000K



# PANEL S N



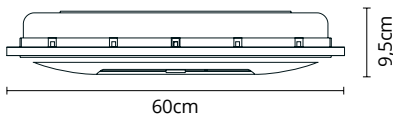
**6 Aspas y rejilla giratoria.**  
Modelo para encastrar  
6 Palas y grelha rotativa.  
Modelo para encastrar

REF. DG-8598 LUZ | Blanco Branco

Versión sin luz  
Versão sem luz



**3 Aspas y rejilla giratoria.**  
Modelo para encastrar  
3 Palas y grelha rotativa.  
Modelo para encastrar



REF. BPC-60 | Blanco Branco

ABS+PP+PC

1/2h

	1	2	3
CONSUMO <i>Consumo</i>	20W	25W	30W
RPM <i>RPM</i>	500rpm	600rpm	750rpm
FLUJO AIRE <i>Flujo de ar</i>	1200m <sup>3</sup>	1500m <sup>3</sup>	1925m <sup>3</sup>
RUIDO <i>Ruído</i>	22dB	27dB	32dB

LED	
	30W
	2400lm
	230 V ~ 50 Hz
	3000K -6000K



GUÍA DE ICONOGRAFÍA  
*GUIA DE ICONOGRAFIA*







**Tecnología LED**  
*Tecnologia LED*



**Bombilla Led incluida**  
*Lâmpada Led incluída*



**Función altavoz**  
*Função altifalante*



**Información de la fuente de luz**  
*Informação da fonte de luz*



**Material**  
*Material*



**Función de memoria**  
*Função de memória*



**Voltage**  
*Tensão Nominal*



**Velocidades**  
*Velocidades*



**Bluetooth**  
*Bluetooth*



**Cantidad de Luz**  
*Quantidade de Luz*



**Control remoto**  
*Comando remoto*



**Función RGB**  
*Função RGB*



**Intensidad de la luz regulable**  
*Intensidade da luz regulável*



**Modo Invierno**  
*Modo Inverno*



**Aplicación Movil**  
*Aplicação Móvel*



**Temperatura de la luz con  
3 opciones: 3000K, 4000K y 6500K**  
*Temperatura da luz com  
3 opções: 3000K, 4000K e 6500K*



**Modo Verano**  
*Modo Verão*



**Temporizador**  
*Temporizador*



**Temperatura de la luz: ≤3200K**  
*Temperatura da luz: ≤3200K*



**Modo Verano y Invierno**  
*Modo Verão e Inverno*



**Función OFF 1Min**  
*Função OFF 1Min*



**Temperatura de la luz:  
3200K-5000K**  
*Temperatura da luz:  
3200K-5000K*



**Motor DC**  
*Motor DC*



**Modo Ahorro**  
*Modo Económico*



**Temperatura de la luz: >5000K**  
*Temperatura da luz: >5000K*



**Motor AC**  
*Motor AC*



**Modo Nocturno**  
*Modo Noturno*



**Temperatura de la luz regulable**  
*Temperatura da luz regulável*



**Rejilla giratoria**  
*Grelha rotativa*



**Control por Voz**  
*Comando por Voz*

**INTERLUSA—Manfred H. Müller & Ca. Lda**

**[www.interlusa.com](http://www.interlusa.com)**

**CONTÁCTENOS**

Av. de la Innovación 6  
Edificio Convención, Oficina 302  
41020 SEVILLA, ESPAÑA

+34 854 524 910

[jose@interlusa.com](mailto:jose@interlusa.com)

**CONTACTE-NOS**

Estrada Interior da Circunvalação, 12477  
4100-178 PORTO, PORTUGAL

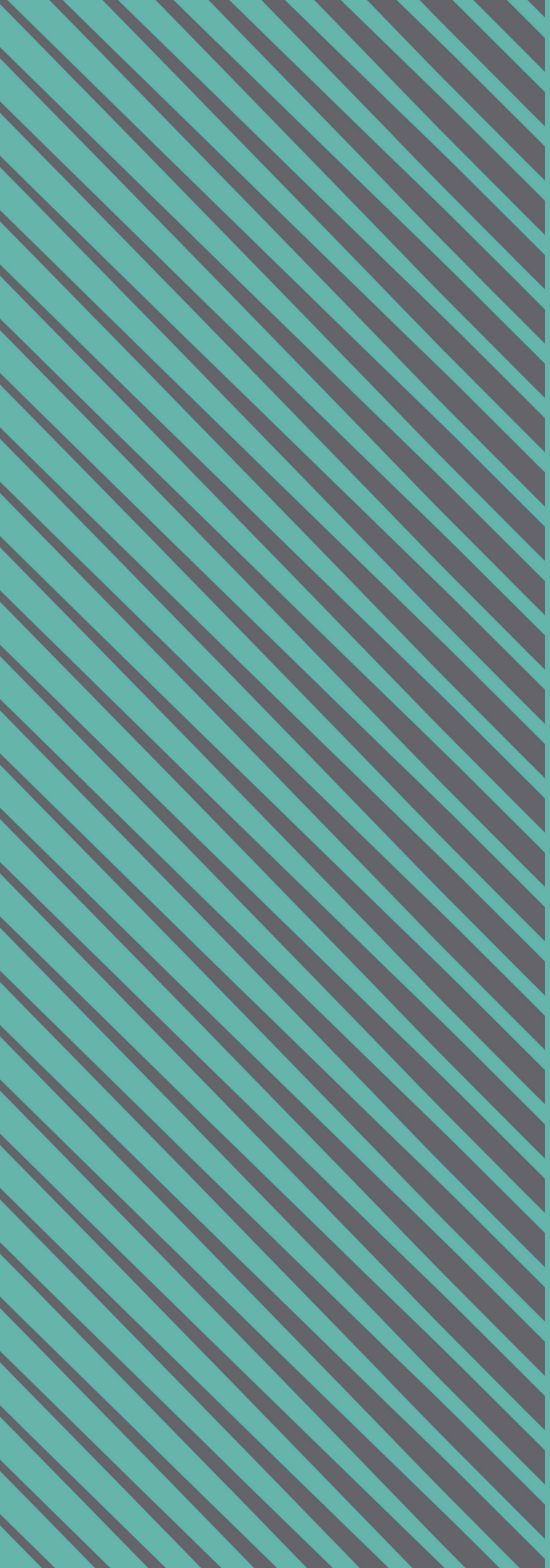
+351 226 102 393

[luz@interlusa.com](mailto:luz@interlusa.com)

© COPYRIGHT INTERLUSA 2023

TODOS LOS DERECHOS RESERVADOS.  
IMÁGENES MERAMENTE ILUSTRATIVAS. NO NOS HACEMOS RESPONSABLES DE LOS ERRORES TIPOGRÁFICOS.  
TODOS OS DIREITOS RESERVADOS.  
IMAGENS MERAMENTE ILUSTRATIVAS. NÃO NOS RESPONSABILIZAMOS POR ERROS TIPOGRÁFICOS.





Interlusa<sup>®</sup>  
Manfred H. Müller & Co Lda

[www.interlusa.com](http://www.interlusa.com)