

## FICHA TÉCNICA DE PRODUTO

TECHTOUCH



## INFORMAÇÃO GERAL

Información General | General Information

Cor

Color

Branco

White | Blanco

Formato

Formato | Format

Redondo

Redondo | Round

Feitio

Estilo | Shape

Rotativo

Rotativo | Rotating

Extra

--

Material

Grado de protección | Degree of protection

Polycarbonato (PC)

Polycarbonato (PC) | Polycarbonate (PC)

Observações

Observaciones | Observations

Suporte de lâmpada não incluído

Portalâmpara no incluído | Lampholder not included

ARTIGO (REFERÊNCIA)

Producto | Product

2030568

SÉRIE

Serie | Family

INTECA PC

TIPO

Tipo | Type

FOCOS DE ENCASTRAR/  
DOWNLIGHTS

TECNOLOGIA

Tecnología | Technology

PARA SUPORTES DE LÂMPADAS

Para Portalâmparas | For Lampholders

CÓDIGO DE BARRAS

Código de barras | Barcode

8787020305682

DIÂMETRO (D.)

Diámetro | Diameter

9cm

ALTURA (A.)

Altura | Height

2,5cm

COMPRIMENTO (C.)

Longitud | Length

--

LARGURA (L.)

Ancho | Width

--

FURO/CORTE\*

Agujero | Hole

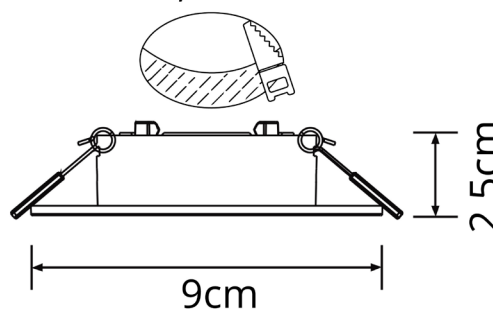
D.7,5cm

PESO

Peso | Weight

0,032kg

corte | cut  
7,5cm



Adequado para lâmpadas MR16: GU10, GU5.3

Adecuado para bombillas | For bulbs

Substituição da lâmpada sem remoção do foco do tecto

Sustitución de la lámpara sin quitar el foco. | Replacing the lamp without removing the downlight

\*MEDIDAS MERAMENTE INDICATIVAS, POR FAVOR CONFIRME AS MEDIDAS COM O ARTIGO NA SUA POSSE ANTES DE PROCEDER AO FURO  
Las medidas son solo indicativas, confirme las medidas con el artículo en su posesión antes de perforar | Measurements are indicative only, please confirm the measurements with the item in your possession before drilling