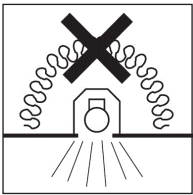


RECOMENDAÇÕES/NOTAS PARA A INSTALAÇÃO

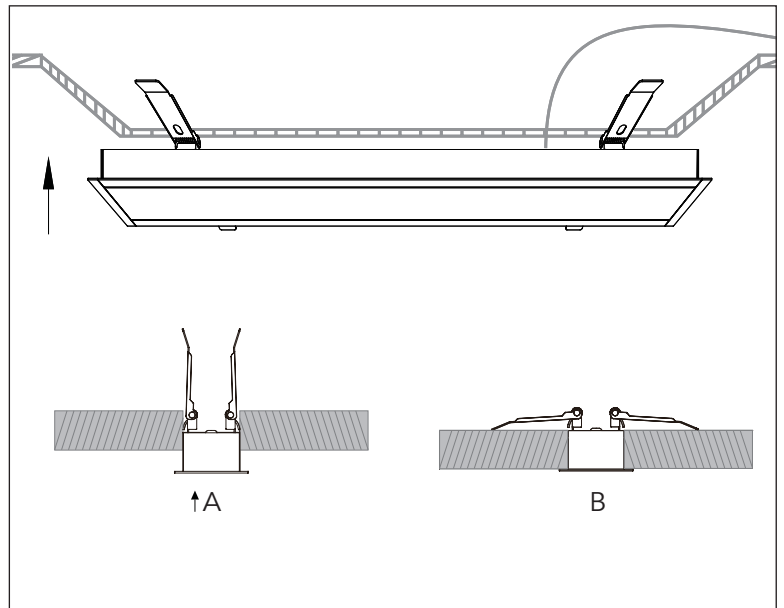
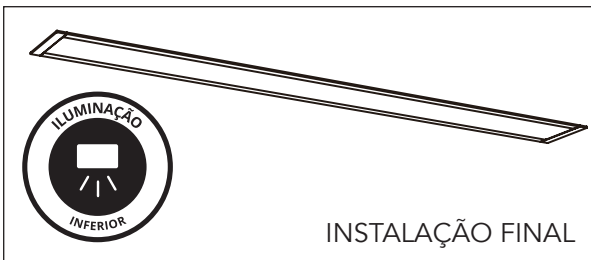
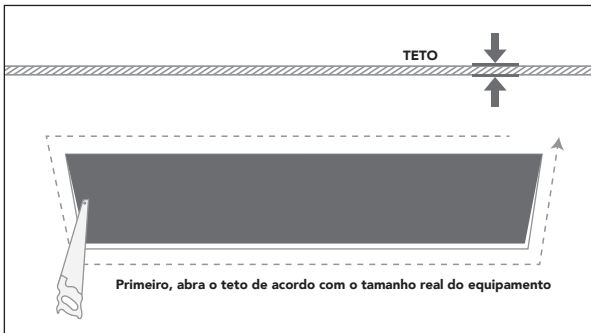
► Por favor, leia atentamente os procedimentos de instalação e precauções antes de instalar o equipamento para garantir que a sua instalação está segura e correta.

- Certifique-se de que a tensão de entrada seja consistente com a tensão usada pelo aparelho;
- Antes de instalar o aparelho, desligue a alimentação onde a lâmpada está localizada;
- Para a conexão à rede de alimentação deve ser utilizado um bloco de terminais de parafuso de classe 1 em conformidade com a EN 60998-2-1, com uma capacidade de conexão de 2x2,5mm² e uma tensão estipulada de 250V;
- A fonte luminosa desta luminária é insubstituível; quando a fonte luminosa terminar o ciclo de vida, toda a luminária deverá ser substituída.



ESTA LUMINÁRIA NÃO PODE SER RECOBERTA POR UM MATERIAL ISOLANTE TÉRMICO

INSTRUÇÕES DE INSTALAÇÃO DA LUMINÁRIA DE ENCASTRAR (ILUMINAÇÃO UNILATERAL)



OPÇÃO DE ENCADEAR

Parafusos	Chapa de ferro	Chave
8 peças	2 peças	1 peça

