

**fumagalli**  
since 1973

CE  
MADE IN ITALY  
www.fumagalli.it



## TOMMY MINITOMMY

FLOODLIGHT

MODEL:  
Minitommy Minitommy 2L  
Minitommy-EL Minitommy-EL 2L  
Tommy Tommy 2L  
Tommy-EL Tommy-EL 2L  
Tommy-SQ Tommy-SQ 2L



**CAUTION!** Installation and maintenance procedures must be carried out only after switching off the electricity supply. Use energy saving lamps only. If present, fit the gasket properly inside the diffuser, to ensure the IP protection. Fumagalli Srl accepts no responsibility whatsoever for damages caused by incorrect installation, misuse or when used by combining it with non-original spare parts. If in doubt, consult a qualified electrician. Keep the instructions.

**ATTENZIONE!** L'installazione e la manutenzione dell'apparecchio devono essere eseguite solo dopo aver disinserito l'energia elettrica. Utilizzare solo lampade a basso consumo. Laddove presente, assicurarsi del corretto posizionamento della guarnizione all'interno dell'apparecchio al fine di garantire il grado di protezione IP. Fumagalli Srl non accetta responsabilità per danni causati da incorretta installazione, incorretto uso o dall'utilizzo di parti di ricambio che non appartengono al prodotto originale. Per qualsiasi dubbio, consultare un elettricista qualificato. Conservare le istruzioni.

**ATTENTION!** Les opérations de montage et d'entretien ne doivent être effectués que lorsque le courant électrique est coupé. Utiliser seulement des ampoules à économie d'énergie. Si présent, assurer le positionnement correct de le joint dans l'appareil, afin de garantir le degré de protection IP. Fumagalli Srl n'accepte pas aucun responsabilité pour toutes les dommages causés par une mauvaise installation, par un' utilisation incorrecte or par l'utilisation des pièces de rechange qui ne sont pas originales. En cas de doutes, faites appel à un électricien qualifié. Conserver les instructions.

**PRECAUCIÓN!** Lleve a cabo la instalación y mantenimiento tras cortar la tensión de la instalación eléctrica. Use únicamente lámparas de ahorro. Si se incluye, juste correctamente el aro de goma con el producto para asegurar la protección IP indicada en el producto. En cualquier caso Fumagalli Srl no aceptará responsabilidad alguna por instalación incorrecta, mal uso o por su uso con accesorios no originales del fabricante. En caso de duda consulte con un electricista cualificado. Guarde estas instrucciones.

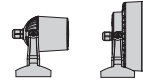
**تحذير!**  
إجراءات التركيب والصيانة يجب تنفيذها إلا بعد إيقاف تشغيل التيار الكهربائي. قم باستخدام المصابيح الموفرة للطاقة فقط. إذا كان موجوداً، قم بتركيب الخشوة كما ينبغي بصورة صحيحة داخل الغطاء المخصص لنشر الضوء بشكل متساوي، لضمان الحماية من تنفق الماء. الشركة المصنعة فوماجالي لا تقبل أي مسؤولية عن الأضرار الناجمة عن التركيب غير الصحيح، سوء الاستخدام، أو عند استخدام قطع غير أصلية عند الجمع. إذا ابتلاك أي شك، قم باستشارة كهربائي مختص، قم بتتبع التعليمات.

[WARRANTY] Fumagalli products are CE marked. Declaration CE of conformity available at [www.fumagalli.it/company](http://www.fumagalli.it/company). The warranty of Fumagalli product is of 1 year. In case of evident manufacturing faults, Fumagalli Srl according to his unquestionable judgement, will proceed to the repair or the replacement. This warranty does not cover any cost neither regarding the transport, nor the uninstallation, nor the re-installation, nor the dismantlement of the material.

[GARANZIA] I prodotti Fumagalli sono marchiati CE. La Dichiarazione CE di conformità è disponibile su [www.fumagalli.it/company](http://www.fumagalli.it/company). I prodotti Fumagalli godono di una garanzia di legge di 1 anno. Nel caso di evidenti difetti di fabbricazione Fumagalli Srl, a suo insindacabile giudizio, procederà alla sua riparazione o sostituzione. In nessun caso l'acquirente potrà reclamare rimborsi o spese sostenute per l'installazione, la disinstallazione, il trasporto o lo smaltimento del materiale.

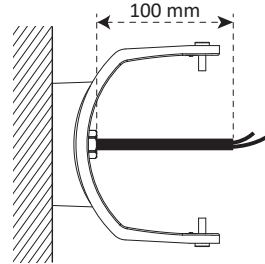
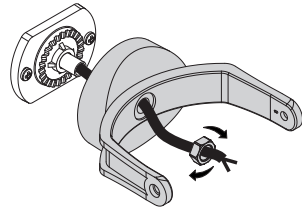
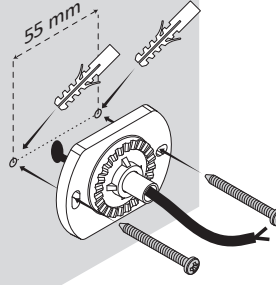
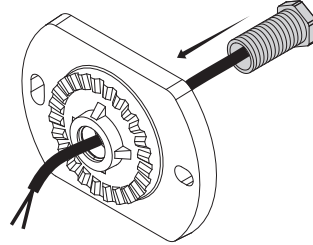
### MINITOMMY 1L

### TOMMY 1L

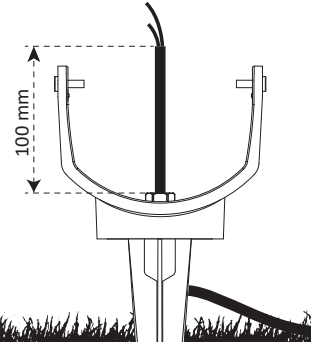
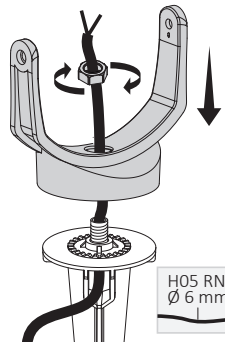
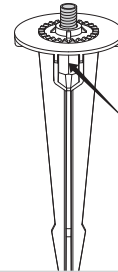
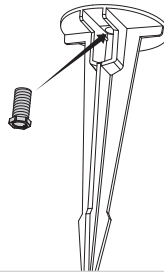


WALL / CEILING / GROUND

H05 RN-F 30mm  
Ø 6 mm



GROUND SPIKE



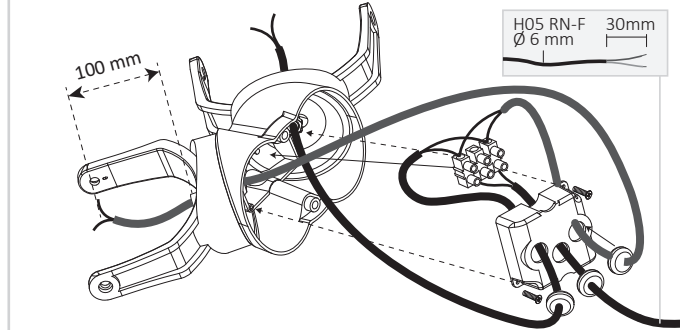
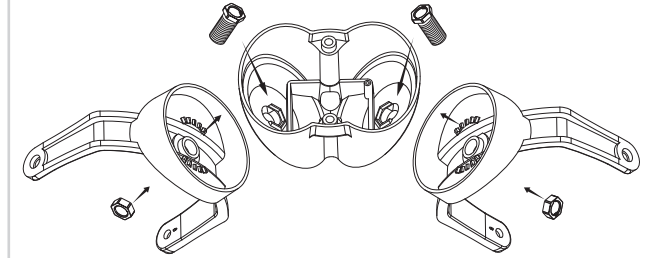
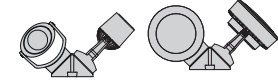
H05 RN-F 30mm  
Ø 6 mm



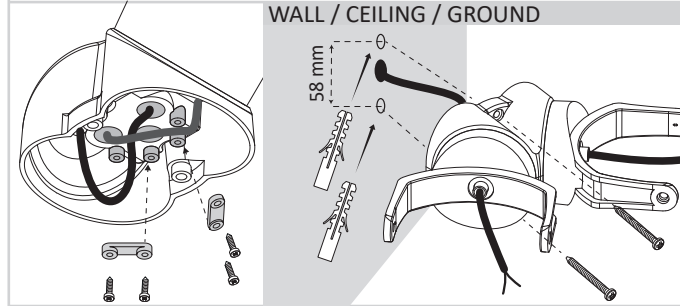
2

### MINITOMMY 2L

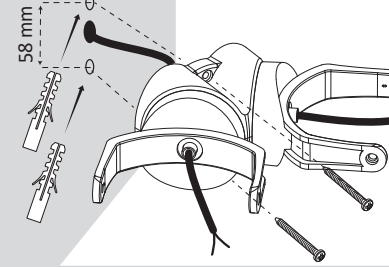
### TOMMY 2L



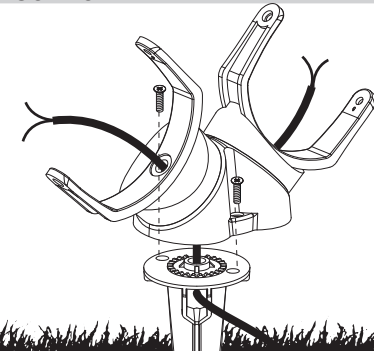
H05 RN-F 30mm  
Ø 6 mm



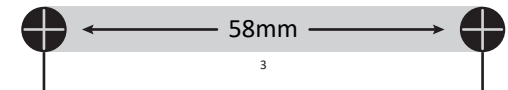
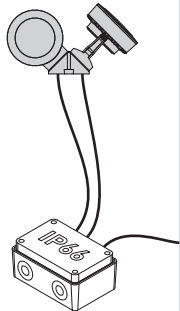
WALL / CEILING / GROUND



GROUND SPIKE



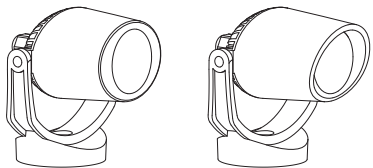
FOR IP66



3

# MINITOMMY

GU10 LED



# MINITOMMY-EL

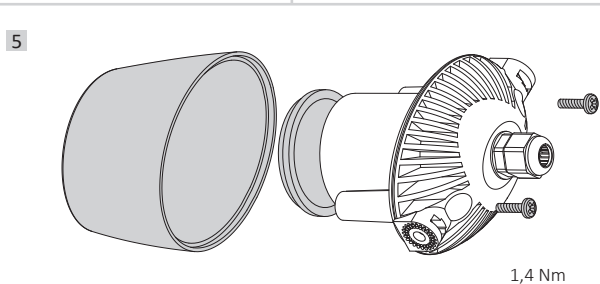
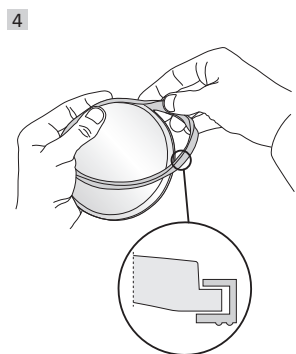
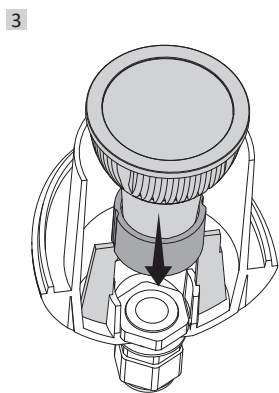
**1**

**2**

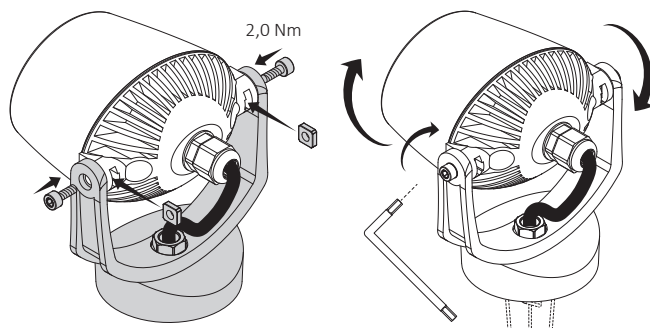
**FUMAGALLI LAMP**  
GU10 LED  
**F**

MAX 6 W  
MAX 250 V  
50/60 Hz

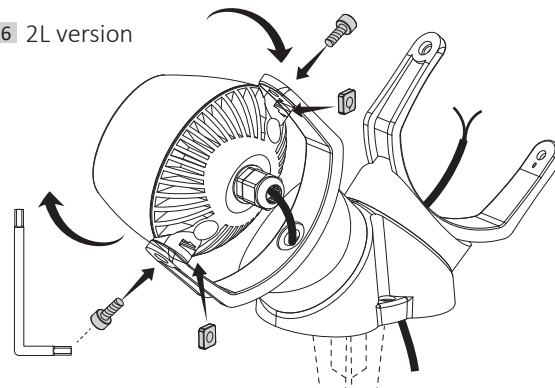
H05 RN-F 30mm  
Ø 6 mm



**6** 1L version

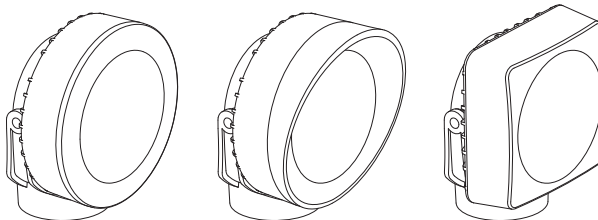


**6** 2L version



# TOMMY TOMMY-EL TOMMY-SQ

GX53 LED



**1**

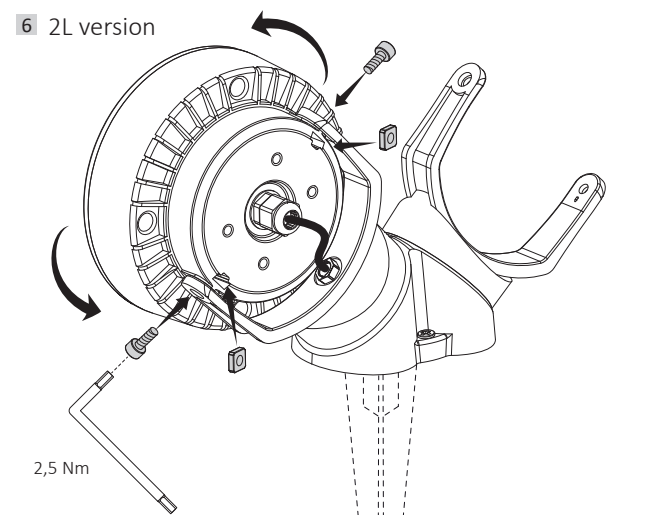
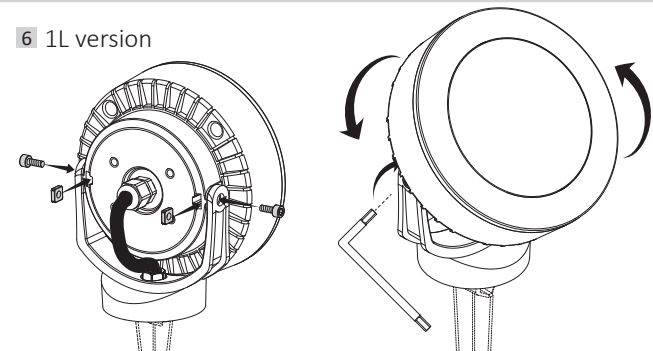
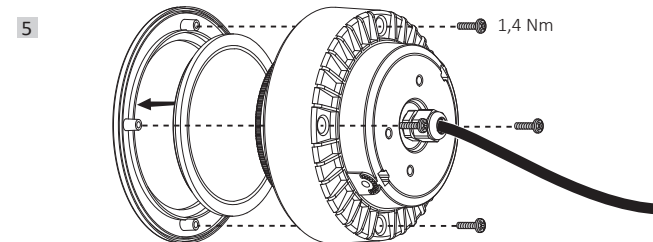
**2**

MAX 10 W  
MAX 250 V  
50/60 Hz

**3**

**FUMAGALLI LAMP**  
GX53 LED  
**E**

**4**



**fumagalli**  
since 1973

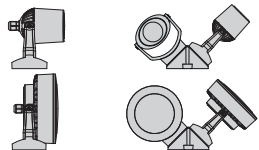
**C**  
MADE IN ITALY  
www.fumagalli.it



## TOMMY MINITOMMY

FLOODLIGHT

MODEL:  
Minitommy Minitommy 2L  
Minitommy-EL Minitommy-EL 2L  
Tommy Tommy 2L  
Tommy-EL Tommy-EL 2L  
Tommy-SQ Tommy-SQ 2L



UK

**CAUTION!** Installation and maintenance procedures must be carried out only after switching off the electricity supply. Use energy saving lamps only. If present, fit the gasket properly inside the diffuser, to ensure the IP protection. Fumagalli Srl accepts no responsibility whatsoever for damages caused by incorrect installation, misuse or when used by combining it with non-original spare parts. If in doubt, consult a qualified electrician. Keep the instructions.

I

**ATTENZIONE!** L'installazione e la manutenzione dell'apparecchio devono essere eseguite solo dopo aver disinserito l'energia elettrica. Utilizzare solo lampade a basso consumo. Laddove presente, assicurarsi del corretto posizionamento della guarnizione all'interno dell'apparecchio al fine di garantire il grado di protezione IP. Fumagalli Srl non accetta responsabilità per danni causati da incorretta installazione, incorretto uso o dall'utilizzo di parti di ricambio che non appartengono al prodotto originale. Per qualsiasi dubbio, consultare un elettricista qualificato. Conservare le istruzioni.

F

**ATTENTION!** Les opérations de montage et d'entretien ne doivent être effectués que lorsque le courant électrique est coupé. Utiliser seulement des ampoules à économie d'énergie. Si présent, assurer le positionnement correct de la joint dans l'appareil, afin de garantir le degré de protection IP. Fumagalli Srl n'accepte pas aucun responsabilité pour toutes les dommages causés par une mauvaise installation, par un utilisation incorrecte or par l'utilisation des pièces de rechange qui ne sont pas originales. En cas de doutes, faites appel à un électricien qualifié. Conserver les instructions.

E

**PRECAUCIÓN!** Lleve a cabo la instalación y mantenimiento tras cortar la tensión de la instalación eléctrica. Use únicamente lámparas de ahorro. Si se incluye, juste correctamente el aro de goma con el producto para asegurar la protección IP indicada en el producto. En cualquier caso Fumagalli Srl no aceptará responsabilidad alguna por instalación incorrecta, mal uso o por su uso con accesorios no originales del fabricante. En caso de duda consulte con un electricista cualificado. Guarde estas instrucciones.

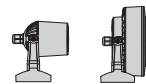
PT

**ATENÇÃO!** Os procedimentos de instalação e manutenção devem ser realizados somente após desligar o fornecimento de energia elétrica. A Fumagalli Srl não se responsabiliza por danos causados por instalação incorreta, uso indevido ou utilização combinada com peças de reposição não originais. Em caso de dúvida, consulte um electricista qualificado. Guarde as instruções.

[WARRANTY] Fumagalli products are C marked. Declaration C of conformity available at [www.fumagalli.it/company](http://www.fumagalli.it/company). The warranty of Fumagalli product is of 1 year. In case of evident manufacturing faults, Fumagalli Srl according to his unquestionable judgement, will proceed to the repair or the replacement. This warranty does not cover any cost neither regarding the transport, nor the uninstallation, nor the re-installation, nor the dismantlement of the material.

[GARANZIA] I prodotti Fumagalli sono marchiati C. La Dichiarazione C di conformità è disponibile su [www.fumagalli.it/company](http://www.fumagalli.it/company). I prodotti Fumagalli godono di una garanzia di legge di 1 anno. Nel caso di evidenti difetti di fabbricazione Fumagalli Srl, a suo insindacabile giudizio, procederà alla sua riparazione o sostituzione. In nessun caso l'acquirente potrà reclamare rimborsi o spese sostenute per l'installazione, la disinstallazione, il trasporto o lo smaltimento del materiale.

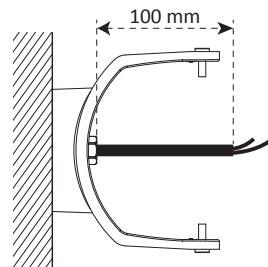
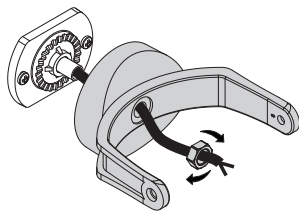
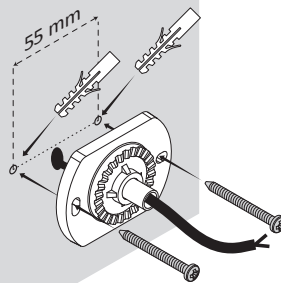
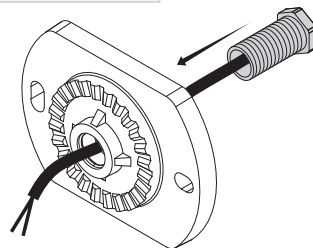
### MINITOMMY 1L



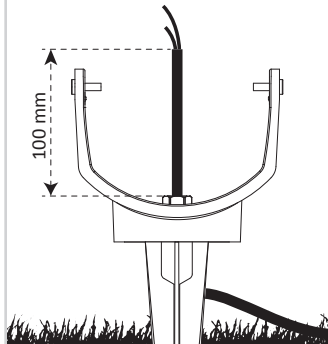
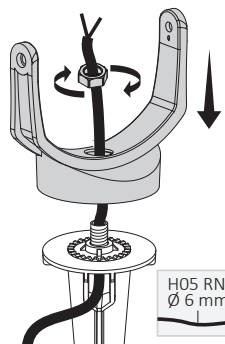
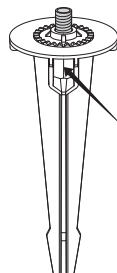
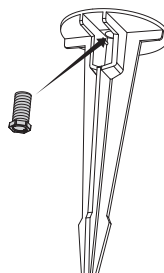
### TOMMY 1L

PAREDE / TETO / CHÃO

H05 RN-F 30mm  
Ø 6 mm



GROUND SPIKE



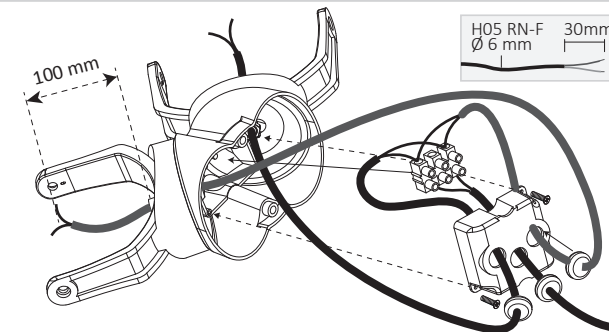
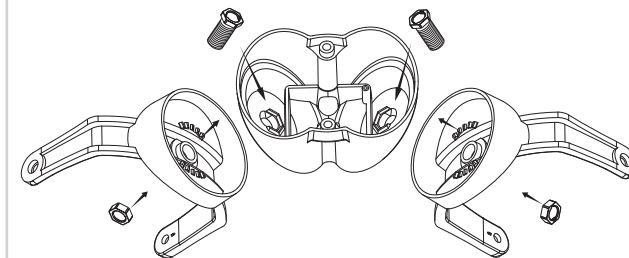
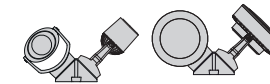
H05 RN-F 30mm  
Ø 6 mm



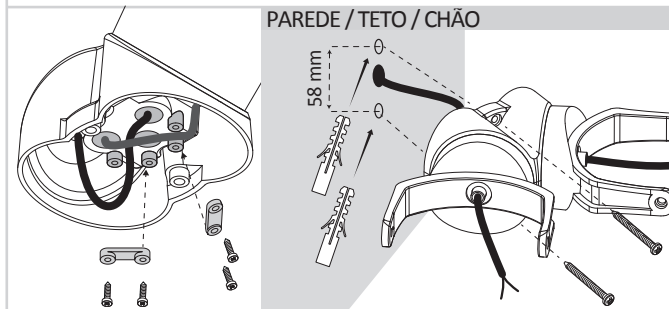
2

### MINITOMMY 2L

### TOMMY 2L



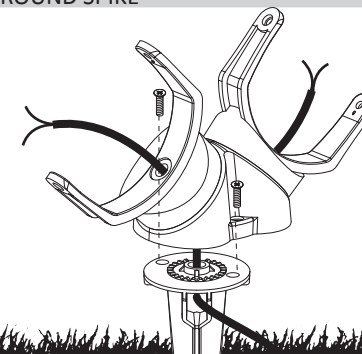
H05 RN-F 30mm  
Ø 6 mm



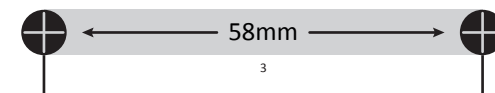
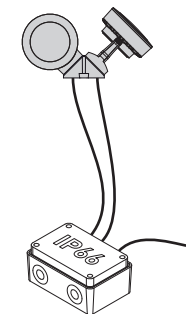
PAREDE / TETO / CHÃO

58 mm

GROUND SPIKE



FOR IP66

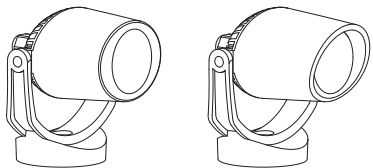


3

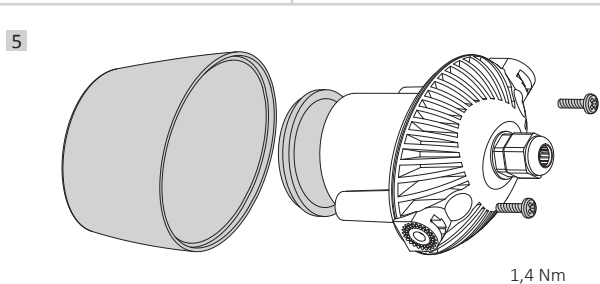
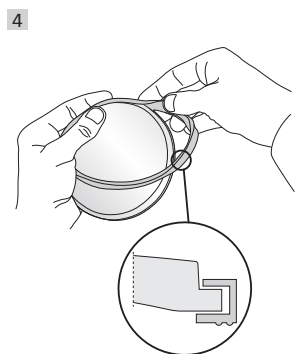
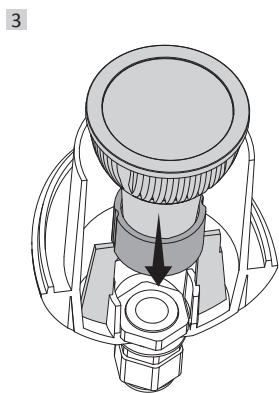
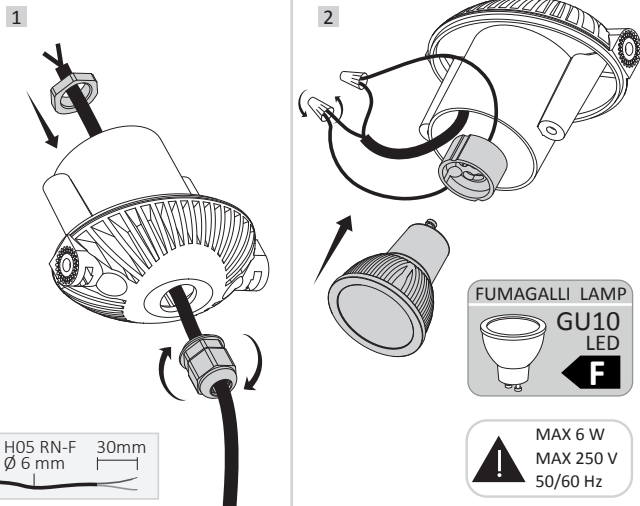


**MINITOMMY**

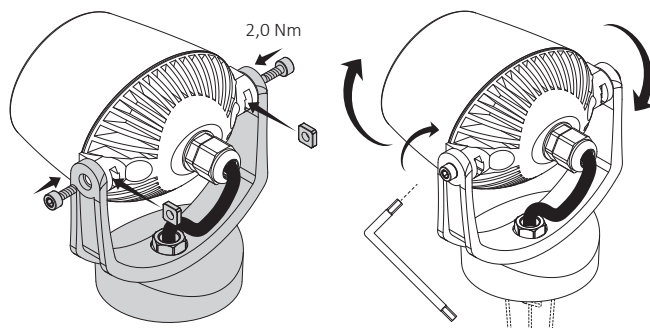
GU10 LED



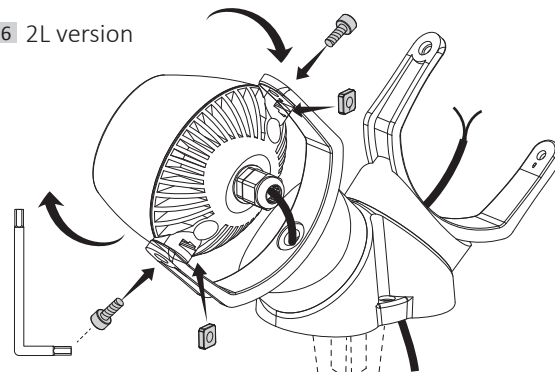
**MINITOMMY-EL**



**6 1L version**



**6 2L version**

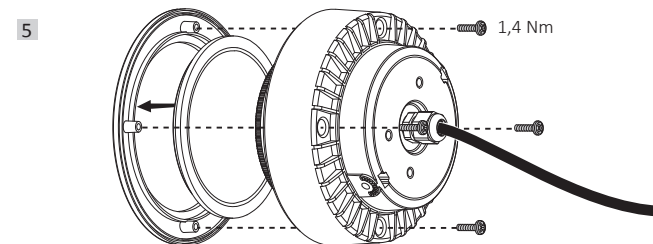
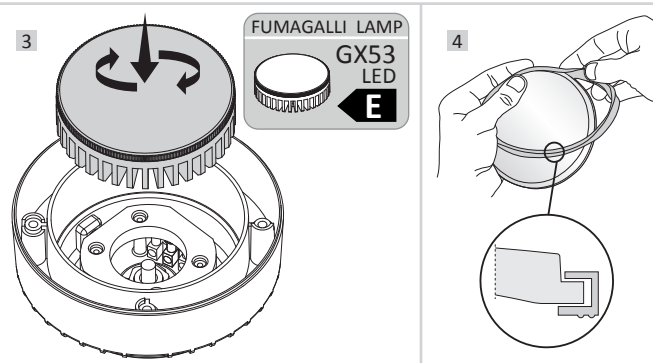
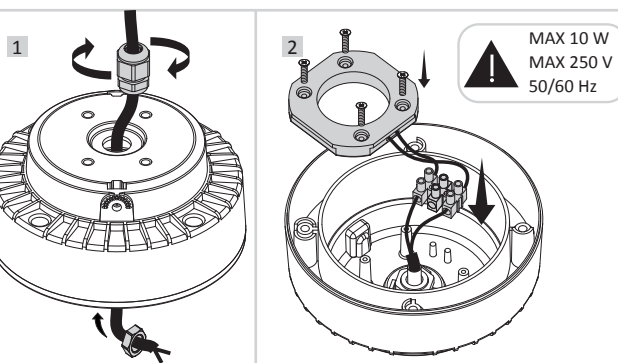
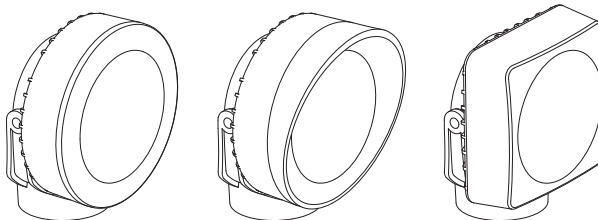


**TOMMY**

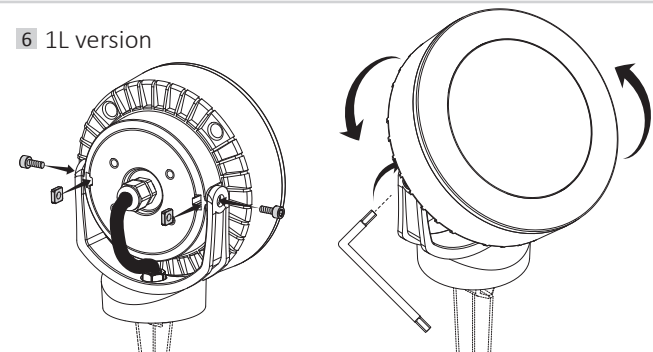
**TOMMY-EL**

**TOMMY-SQ**

GX53 LED



**6 1L version**



**6 2L version**

