



GERMANA

FLOODLIGHT

MODEL:
Germana
Giova/Germana
Pinela
Minipinela

VERSIONS:
2x GX53
E27
E27 + sensor



MADE IN ITALY
www.fumagalli.it



UK

CAUTION! Installation and maintenance procedures must be carried out only after switching off the electricity supply. Use energy saving lamps only. If present, fit the gasket properly inside the diffuser, to ensure the IP protection. Fumagalli Srl accepts no responsibility whatsoever for damages caused by incorrect installation, misuse or when used by combining it with non-original spare parts. If in doubt, consult a qualified electrician. Keep the instructions.



I

ATTENZIONE! L'installazione e la manutenzione dell'apparecchio devono essere eseguite solo dopo aver disinserito l'energia elettrica. Utilizzare solo lampade a basso consumo. Laddove presente, assicurarsi del corretto posizionamento della guarnizione all'interno dell'apparecchio al fine di garantire il grado di protezione IP. Fumagalli Srl non accetta responsabilità per danni causati da incorretta installazione, incorretto uso o dall'utilizzo di parti di ricambio che non appartengono al prodotto originale. Per qualsiasi dubbio, consultare un elettricista qualificato. Conservare le istruzioni.

F

ATTENTION! Les opérations de montage et d'entretien ne doivent être effectués que lorsque le courant électrique est coupé. Utiliser seulement des ampoules à économie d'énergie. Si présent, assurer le positionnement correct de le joint dans l'appareil, afin de garantir le degré de protection IP. Fumagalli Srl n'accepte pas aucun responsabilité pour toutes les dommages causés par une mauvaise installation, par un' utilisation incorrecte or par l'utilisation des pièces de rechange qui ne sont pas originales. En cas de doutes, faites appel à un électricien qualifié. Conserver les instructions.

E

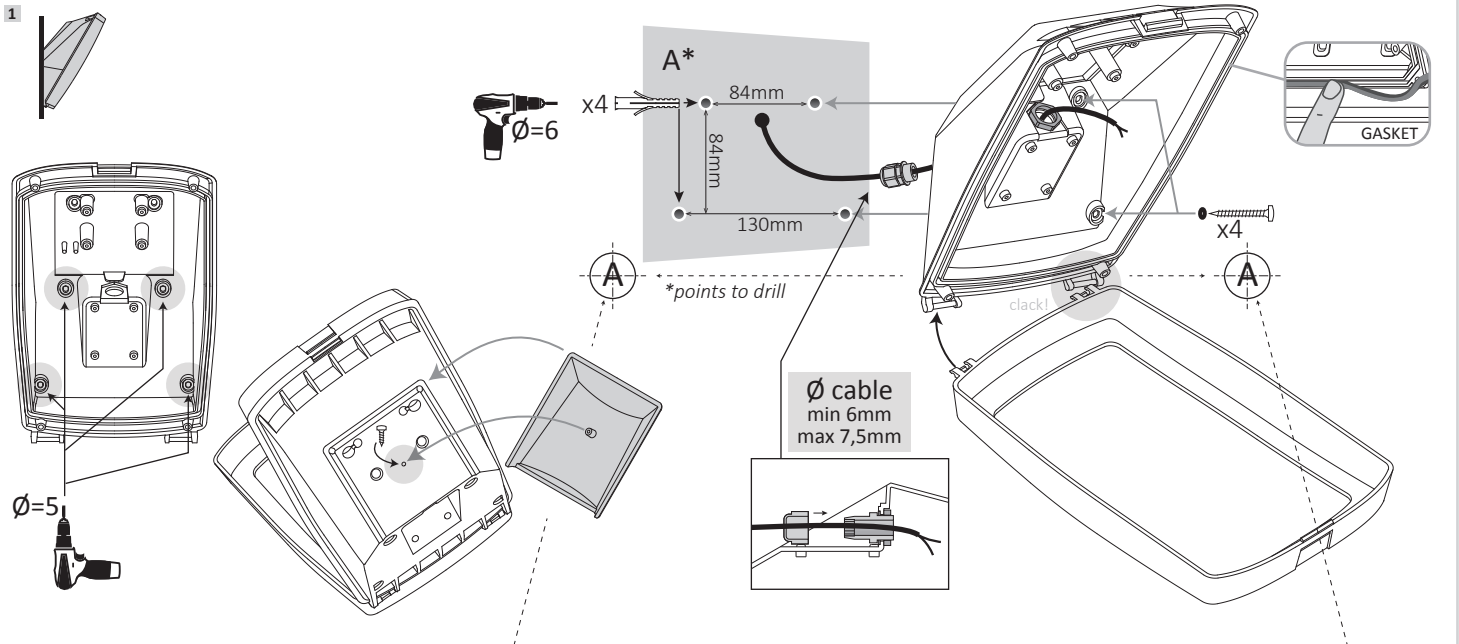
PRECAUCIÓN! Lleve a cabo la instalación y mantenimiento tras cortar la tensión de la instalación eléctrica. Use únicamente lámparas de ahorro. Si se incluye, juste correctamente el aro de goma con el producto para asegurar la protección IP indicada en el producto. En cualquier caso Fumagalli Srl no aceptará responsabilidad alguna por instalación incorrecta, mal uso o por su uso con accesorios no originales del fabricante. En caso de duda consulte con un electricista cualificado. Guarde estas instrucciones.



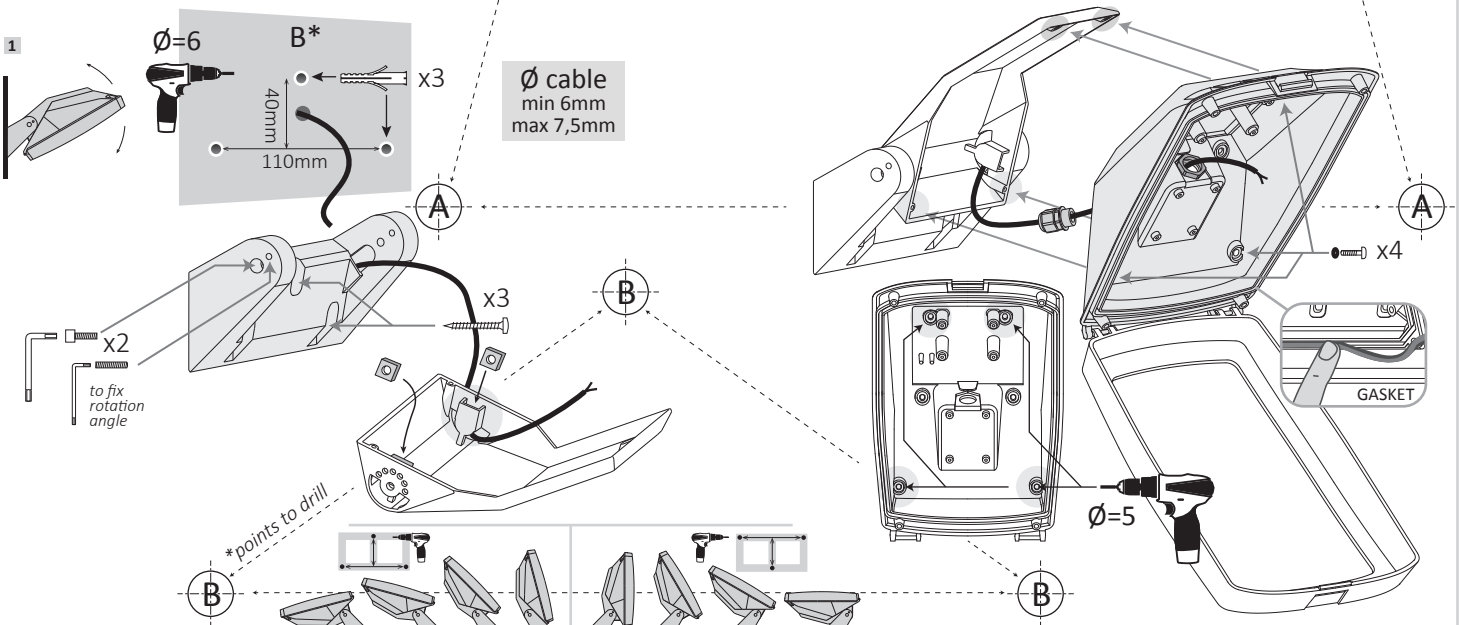
PT

ATENÇÃO! Os procedimentos de instalação e manutenção devem ser realizados somente após desligar o fornecimento de energia elétrica. A Fumagalli Srl não se responsabiliza por danos causados por instalação incorreta, uso indevido ou utilização combinada com peças de reposição não originais. Em caso de dúvida, consulte um electricista qualificado. Guarde as instruções.

GERMANA (parede-pared-wall)



GIOVA/GERMANA (versão com suporte-versión con soporte-bracket version)



[WARRANTY] Fumagalli products are C marked. Declaration C of conformity available at www.fumagalli.it/company. The warranty of Fumagalli product is of 1 year. In case of evident manufacturing faults, Fumagalli Srl according to his unquestionable judgement, will proceed to the repair or the replacement. This warranty does not cover any cost neither regarding the transport, nor the uninstallation, nor the re-installation, nor the dismantlement of the material.

[GARANZIA] prodotti Fumagalli sono marchiati C. La Dichiarazione C di conformità è disponibile su www.fumagalli.it/company. I prodotti Fumagalli godono di una garanzia di legge di 1 anno. Nel caso di evidenti difetti di fabbricazione Fumagalli Srl, a suo insindacabile giudizio, procederà alla sua riparazione o sostituzione. In nessun caso l'acquirente potrà reclamare rimborsi o spese sostenute per l'installazione, la disinstallazione, il trasporto o lo smaltimento del materiale.

PINELA - MINIPINELA (Single and Double Lamp)

1

1 lamp 2 lamps

connection for second lamp

L N

Ø=5

x2

GASKET

! OFF ⚡

E27

2

! MAX 160 mm MAX 23 W MAX 250 V 50/60 Hz CFL \ LED E27 ONLY

FUMAGALLI LAMP
E27 LED E27 LED
FILAMENT CCT SET

2x GX53 LED

2

! MAX 23 W MAX 250 V 50/60 Hz

FUMAGALLI LAMP
GX53 LED
E

E27 + MOTION SENSOR

2

lightsource

SENSOR OPERATING VOLTAGE ~220-240VAC

! MAX 23 W MAX 250 V 50/60 Hz

to fix rotation angle

GASKET

x4

3

to fix rotation angle

GASKET

x4