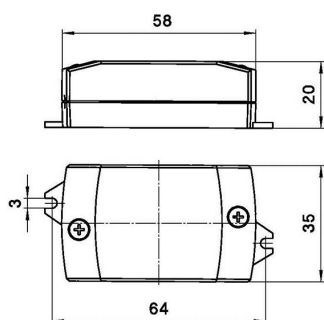




ARTIGO (REFERÊNCIA) <i>Producto Product</i>	401177
SÉRIE <i>Serie Series</i>	ARD-P
TIPO <i>Tipo Type</i>	Transformador <i>Transformador Transformer</i>
TECNOLOGIA <i>Tecnología Technology</i>	Tensão e Corrente constante AC/DC 350mA // 24V <i>Corriente y voltaje constante Constant current/constant voltage</i>
CÓDIGO DE BARRAS <i>Código de barras Barcode</i>	--
COR <i>Color Colour</i>	Branco <i>Blanco White</i>
MATERIAL <i>Material Material</i>	Plástico <i>Plástico Plastic</i>

DIÂMETRO (D.) <i>Diámetro Diameter</i>	--
ALTURA (A.) <i>Altura Height</i>	2cm
COMPRIMENTO (C.) <i>Longitud Length</i>	6,4 (5,8)cm
LARGURA (L.) <i>Ancho Width</i>	3,5cm
PESO <i>Peso Weight</i>	34g



INFORMAÇÃO GERAL

Información General | General Information

Índice de proteção <i>Índice de Protección Protection Index</i>	IP20
Classe de proteção <i>Clase de protección Protection class</i>	II
Fator de potência <i>Factor de potencia Power factor</i>	--
Número de LED <i>Número de LED LED number</i>	1..6x1W
Secção de entrada <i>Sección de entrada Input section</i>	0,75mm ²
Secção de saída <i>Sección de salida Output section</i>	0,75mm ²

INFORMAÇÃO TÉCNICA

Información técnica | Technical information

Tensão de entrada <i>Voltaje de entrada Input voltage</i>	220-240Vac
Frequência <i>Frecuencia Frequency</i>	50/60Hz
Potência <i>Potencia Power</i>	6W
Corrente de entrada (máx) <i>Corriente de entrada (máx) Input current (max)</i>	--
Tensão de saída <i>Voltaje de salida Output voltage</i>	24V, max.300mA
Corrente de saída <i>Corriente de salida Output current</i>	350mA, max.21V
Eficiência (%) <i>Eficiencia Efficiency</i>	--
Temperatura ambiente (Ta) <i>Temperatura ambiente Ambient temperature</i>	50°C
Temperatura Invólucro (Tc) <i>Temperatura de la carcasa Case Temperature</i>	80°C
Isolação <i>Aislamiento Insulation</i>	SELV

PROTEÇÕES

Protecciones | Protections

Proteção curto circuito (SCP) <i>Protección contra cortocircuitos Short circuit protection</i>	Sim <i>Sí Yes</i>
Proteção sobrecarga (OPP) <i>Protección de sobrecarga Overload protection</i>	Sim <i>Sí Yes</i>
Proteção sobreaquecimento (OTP) <i>Protección contra sobrettemperatura Over temperature protection</i>	Sim <i>Sí Yes</i>
Proteção sobretensões (OVP) <i>Protección contra sobretensiones Overvoltage protection</i>	--
Proteção de sobrecarga (L-N) <i>Protección de sobrecarga Surge protection</i>	500V
Tremulação <i>Parpadeo Flicker</i>	--
Potência sem carga <i>Energia sin carga No-load power</i>	--
Função regulação <i>Función de regulación Dimming function</i>	--

ALED A 6W-DC-350MA

Cod. 401177

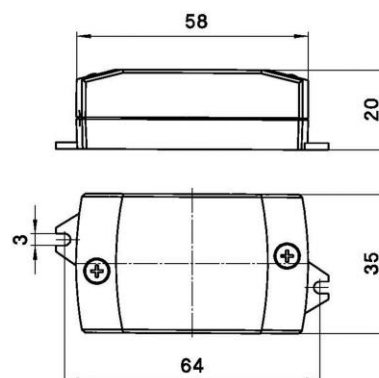
Alimentatore led a corrente/tensione costante

Constant current/voltage led driver

- Classe II
- Uso indipendente
- Utilizzabile in corrente o in tensione

- Class II
- Independent use
- Usable in current or voltage

Sostituisce il precedente codice – *Replaces the previous code* 401235



Note

- Usato a tensione costante V_{out} 24V / I_{max} 300mA
- Usato a corrente costante I_{max} 350mA / 21V
- NON COLLEGARE MAI CARICHI SUPERIORI O DIVERSI DA QUELLI NOMINALI DICHIARATI

Note

- Used in constant voltage V_{out} 24V / I_{max} 300mA
- Used in constant current I_{max} 350mA / 21V
- NEVER CONNECT DIFFERENT OR HIGHER LOADS THAN THE NOMINAL ONES DECLARED

Varianti – Variants

Cod. 401176 - 700 mA - 8,5 V / 700 mA - 8,5 V



ITA

Documentazione online (certificazioni, istruzioni, ecc.)

- [LINK PAGINA PRODOTTO](#) -



ENG

Online documents (certifications, instructions, etc.)

- [WEBPAGE LINK](#) -

ALED A 6W-DC-350MA

Cod. 401177

Cod. 401177

Tensione nominale d'ingresso (±10%)	<i>Rated input voltage (±10%)</i>	220-240 Vac
Potenza massima	<i>Max power</i>	6 W
Frequenza	<i>Frequency</i>	50/60 Hz
Corrente d'ingresso (@ Pout max)	<i>Rated input current (@ Pout max)</i>	50 mA
Fattore di potenza	<i>Power factor</i>	0,6
Corrente di uscita (±10%)	<i>Output rated current (±10%)</i>	350 mA
Ripple a basse frequenze	<i>Output ripple LF</i>	< 3%
Tensione d'uscita	<i>Output voltage</i>	3 - 21 V
Tensione d'uscita massima	<i>Max output voltage</i>	24 V
Durata utile alla Ta max	<i>Lifetime at Ta max</i>	60.000 h
Numero di LED	<i>Number of LEDs</i>	1 ÷ 6x1 w
Temperatura ambiente (Ta)	<i>Ambient temperature (Ta)</i>	50 °C
Temperatura max al punto Tc	<i>Max temperature at Tc point</i>	80 °C
Protezione termica	<i>Thermal protection</i>	si / yes
Protezione sovraccarico	<i>Overload protection</i>	si / yes
Protezione corto circuito	<i>Short circuit protection</i>	riavvio automatico / automatic restart
Protezione dai surge (L-N)	<i>Surge protection (L-N)</i>	500 V
Grado di protezione IP	<i>Protection index IP</i>	20
Sezione cavi ingresso	<i>Input cable cross section</i>	0,75 mm ²
Sezione cavi uscita	<i>Output cable cross section</i>	0,75 mm ²
Fissaggio/Connessione	<i>Fixing/connection</i>	viti diam. 2,5 mm (2x) / screws diam. 2.5 mm (2x)
Dimensione	<i>Dimension</i>	58 x 35 x 20 mm
Possibilità interruttore sul secondario	<i>Switch on secondary side</i>	Sì / Yes
Peso pezzo	<i>Item weight</i>	34,0 g.
Pz. per confezione	<i>Pieces per unit</i>	100
Dimensione confezione	<i>Size of packaging</i>	20 x 38 x 25 cm

ARDITI nell'ambito della normativa tecnica adottata, si riserva il diritto di apportare (in ogni momento e senza obbligo di preavviso) tutte le modifiche che, a proprio insindacabile giudizio, ritenesse opportune per migliorare la funzionalità e le prestazioni dei prodotti, nonché per rispondere a proprie esigenze tecnologiche e produttive. / Within the framework of the adopted technical standards, ARDITI reserves the right to make all those changes (at anytime and without prior notice) that, in its final judgement, are needed to improve the functions and performances of the products, as well as to meet the company's technological and production requirements.