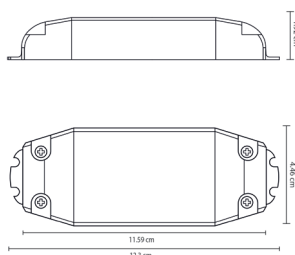




ARTIGO (REFERÊNCIA) <i>Producto</i> <i>Product</i>	401287
SÉRIE <i>Serie</i> <i>Series</i>	ARD-G
TIPO <i>Tipo</i> <i>Type</i>	Transformador <i>Transformador</i> <i>Transformer</i>
TECNOLOGIA <i>Tecnología</i> <i>Technology</i>	Corrente constante AC/DC 700mA <i>Corriente constante</i> <i>Constant current</i>
CÓDIGO DE BARRAS <i>Código de barras</i> <i>Barcode</i>	--
COR <i>Color</i> <i>Colour</i>	Branco <i>Blanco</i> <i>White</i>
MATERIAL <i>Material</i> <i>Material</i>	Plástico <i>Plástico</i> <i>Plastic</i>

DIÂMETRO (D.) <i>Diámetro</i> <i>Diameter</i>	--
ALTURA (A.) <i>Altura</i> <i>Height</i>	1,92cm
COMPRIMENTO (C.) <i>Longitud</i> <i>Lenght</i>	12,3cm
LARGURA (L.) <i>Ancho</i> <i>Width</i>	4,46cm
PESO <i>Peso</i> <i>Weight</i>	70g



INFORMAÇÃO GERAL

Información General | *General Information*

Índice de proteção <i>Índice de Protección</i> <i>Protection Index</i>	IP20
Classe de proteção <i>Clase de protección</i> <i>Protection class</i>	II
Fator de potência <i>Factor de potencia</i> <i>Power factor</i>	> 0,5
Número de LED <i>Número de LED</i> <i>LED number</i>	3..6
Secção de entrada <i>Sección de entrada</i> <i>Input section</i>	0,75mm ²
Secção de saída <i>Sección de salida</i> <i>Output section</i>	0,75mm ²

INFORMAÇÃO TÉCNICA

Información técnica | *Technical information*

Tensão de entrada <i>Voltaje de entrada</i> <i>Input voltage</i>	220-240Vac
Frequência <i>Frecuencia</i> <i>Frequency</i>	50/60Hz
Potência <i>Potencia</i> <i>Power</i>	15W 14,7W
Corrente de entrada (máx) <i>Corriente de entrada (máx)</i> <i>Input current (max)</i>	75mA
Tensão de saída <i>Voltaje de salida</i> <i>Output voltage</i>	11,5..21V 26V
Corrente de saída <i>Corriente de salida</i> <i>Output current</i>	700mA
Eficiência (%) <i>Eficiencia</i> <i>Efficiency</i>	--
Temperatura ambiente (Ta) <i>Temperatura ambiente</i> <i>Ambient temperature</i>	45°C
Temperatura Invólucro (Tc) <i>Temperatura de la carcasa</i> <i>Case Temperature</i>	80°C
Isolação <i>Aislamiento</i> <i>Insulation</i>	SELV

PROTEÇÕES

Protecciones | *Protections*

Proteção curto circuito (SCP) <i>Protección contra cortocircuitos</i> <i>Short circuit protection</i>	Sim <i>Sí</i> <i>Yes</i>
Proteção sobrecarga (OPP) <i>Protección de sobrecarga</i> <i>Overload protection</i>	Sim <i>Sí</i> <i>Yes</i>
Proteção sobreaquecimento (OTP) <i>Protección contra sobrettemperatura</i> <i>Over temperature protection</i>	Sim <i>Sí</i> <i>Yes</i>
Proteção sobretensões (OVP) <i>Protección contra sobretensiones</i> <i>Overvoltage protection</i>	--
Proteção de sobrecarga (L-N) <i>Protección de sobrecarga</i> <i>Surge protection</i>	1 kV
Tremulação <i>Parpadeo</i> <i>Flicker</i>	--
Potência sem carga <i>Energía sin carga</i> <i>No-load power</i>	--
Função regulação <i>Función de regulación</i> <i>Dimming function</i>	--

ALED A 15W-DC-700MA LARGE

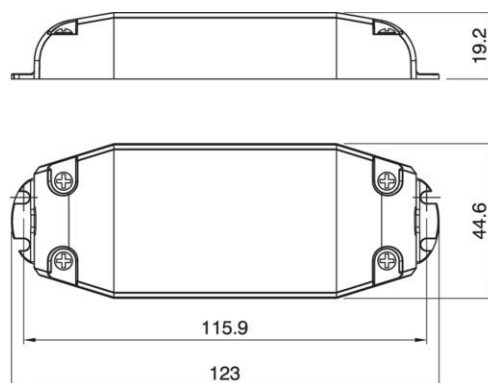
Cod. 401287

Alimentatore led a corrente costante

Constant current led driver

- Uso indipendente
- Classe II

- Independent use
- Class II



Note

- NON COLLEGARE MAI CARICHI SUPERIORI O DIVERSI DA QUELLI NOMINALI DICHIARATI

Note

- NEVER CONNECT DIFFERENT OR HIGHER LOADS THAN THE NOMINAL ONES DECLARED

Varianti - Variants

Cod. 401288 - 350 mA / 350 mA



ITA

Documentazione online (certificazioni, istruzioni, ecc.)
- [LINK PAGINA PRODOTTO](#) -



ENG

Online documents (certifications, instructions, etc.)
- [WEBPAGE LINK](#) -

ALED A 15W-DC-700MA LARGE

Cod. 401287

Cod. 401287

Tensione nominale d'ingresso (±10%)	<i>Rated input voltage (±10%)</i>	220-240 Vac
Potenza massima	<i>Max power</i>	14,7 W
Frequenza	<i>Frequency</i>	50/60 Hz
Corrente d'ingresso (@ Pout max)	<i>Rated input current (@ Pout max)</i>	75 mA
Fattore di potenza	<i>Power factor</i>	> 0,5
Corrente di uscita (±10%)	<i>Output rated current (±10%)</i>	700 mA
Ripple a basse frequenze	<i>Output ripple LF</i>	6%
Tensione d'uscita	<i>Output voltage</i>	11,5 ÷ 21 V
Tensione d'uscita massima	<i>Max output voltage</i>	26 V
Durata utile alla Ta max	<i>Lifetime at Ta max</i>	50.000 h
Numero di LED	<i>Number of LEDs</i>	3 ÷ 6
Temperatura ambiente (Ta)	<i>Ambient temperature (Ta)</i>	45 °C
Temperatura max al punto Tc	<i>Max temperature at Tc point</i>	80 °C
Protezione termica	<i>Thermal protection</i>	si / yes
Protezione sovraccarico	<i>Overload protection</i>	si / yes
Protezione corto circuito	<i>Short circuit protection</i>	riavvio automatico / automatic restart
Protezione dai surge (L-N)	<i>Surge protection (L-N)</i>	1 kV
Grado di protezione IP	<i>Protection index IP</i>	20
Sezione cavi ingresso	<i>Input cable cross section</i>	0,75 mm ²
Sezione cavi uscita	<i>Output cable cross section</i>	0,75 mm ²
Fissaggio/Connessione	<i>Fixing/connection</i>	viti diam. 3 mm (2x) / screws diam. 3 mm (2x)
Dimensione	<i>Dimension</i>	123 x 45 x 19 mm
Peso pezzo	<i>Item weight</i>	70,0 g.
Pz. per confezione	<i>Pieces per unit</i>	200
Dimensione confezione	<i>Size of packaging</i>	20 x 38 x 25 cm

ARDITI nell'ambito della normativa tecnica adottata, si riserva il diritto di apportare (in ogni momento e senza obbligo di preavviso) tutte le modifiche che, a proprio insindacabile giudizio, ritenesse opportune per migliorare la funzionalità e le prestazioni dei prodotti, nonché per rispondere a proprie esigenze tecnologiche e produttive. / Within the framework of the adopted technical standards, ARDITI reserves the right to make all those changes (at any time and without prior notice) that, in its final judgement, are needed to improve the functions and performances of the products, as well as to meet the company's technological and production requirements.