

# ALED A 15W-DC-350MA LARGE

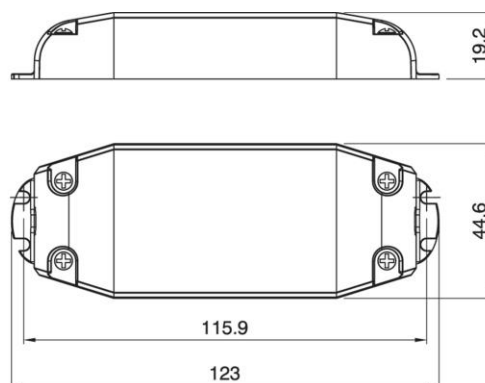
Cod. 401288

## Alimentatore led a corrente costante

Constant current led driver

- Uso indipendente
- Classe II

- Independent use
- Class II



### Note

- NON COLLEGARE MAI CARICHI SUPERIORI O DIVERSI DA QUELLI NOMINALI DICHIARATI

### Note

- NEVER CONNECT DIFFERENT OR HIGHER LOADS THAN THE NOMINAL ONES DECLARED

### Varianti - Variants

Cod. 401287 - 700 mA / 700 mA



ITA

Documentazione online (certificazioni, istruzioni, ecc.)

[- LINK PAGINA PRODOTTO -](#)



ENG

Online documents (certifications, instructions, etc.)

[- WEBPAGE LINK -](#)

# ALED A 15W-DC-350MA LARGE

Cod. 401288

Cod. 401288

Tensione nominale d'ingresso (±10%)	<i>Rated input voltage (±10%)</i>	220-240 Vac
Potenza massima	<i>Max power</i>	14,7 W
Frequenza	<i>Frequency</i>	50/60 Hz
Corrente d'ingresso (@ Pout max)	<i>Rated input current (@ Pout max)</i>	75 mA
Fattore di potenza	<i>Power factor</i>	> 0,5
Corrente di uscita (±10%)	<i>Output rated current (±10%)</i>	350 mA
Ripple a basse frequenze	<i>Output ripple LF</i>	10%
Tensione d'uscita	<i>Output voltage</i>	23 ÷ 42 V
Tensione d'uscita massima	<i>Max output voltage</i>	46 V
Durata utile alla Ta max	<i>Lifetime at Ta max</i>	50.000 h
Numero di LED	<i>Number of LEDs</i>	6 ÷ 12
Temperatura ambiente (Ta)	<i>Ambient temperature (Ta)</i>	45 °C
Temperatura max al punto Tc	<i>Max temperature at Tc point</i>	80 °C
Protezione termica	<i>Thermal protection</i>	si / yes
Protezione sovraccarico	<i>Overload protection</i>	si / yes
Protezione corto circuito	<i>Short circuit protection</i>	riavvio automatico / <i>automatic restart</i>
Protezione dai surge (L-N)	<i>Surge protection (L-N)</i>	1 kV
Grado di protezione IP	<i>Protection index IP</i>	20
Sezione cavi ingresso	<i>Input cable cross section</i>	0,75 mm <sup>2</sup>
Sezione cavi uscita	<i>Output cable cross section</i>	0,75 mm <sup>2</sup>
Fissaggio/Connessione	<i>Fixing/connection</i>	viti diam. 3 mm (2x) / <i>screws diam. 3 mm (2x)</i>
Dimensione	<i>Dimension</i>	123 x 45 x 19 mm
Peso pezzo	<i>Item weight</i>	70,0 g.
Pz. per confezione	<i>Pieces per unit</i>	200
Dimensione confezione	<i>Size of packaging</i>	20 x 38 x 25 cm

ARDITI nell'ambito della normativa tecnica adottata, si riserva il diritto di apportare (in ogni momento e senza obbligo di preavviso) tutte le modifiche che, a proprio insindacabile giudizio, ritenesse opportune per migliorare la funzionalità e le prestazioni dei prodotti, nonché per rispondere a proprie esigenze tecnologiche e produttive. / *Within the framework of the adopted technical standards, ARDITI reserves the right to make all those changes (at any time and without prior notice) that, in its final judgement, are needed to improve the functions and performances of the products, as well as to meet the company's technological and production requirements.*