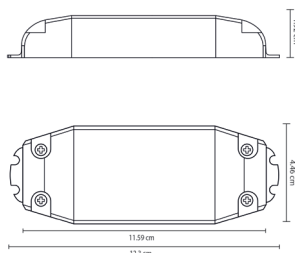




<b>ARTIGO (REFERÊNCIA)</b> <i>Producto   Product</i>	<b>401291</b>
<b>SÉRIE</b> <i>Serie   Series</i>	<b>ARD-P</b>
<b>TIPO</b> <i>Tipo   Type</i>	<b>Transformador</b> <i>Transformador   Transformer</i>
<b>TECNOLOGIA</b> <i>Tecnología   Technology</i>	<b>Tensão constante AC/DC 12V</b> <i>Tensión constante   Constant voltage</i>
<b>CÓDIGO DE BARRAS</b> <i>Código de barras   Barcode</i>	--
<b>COR</b> <i>Color   Colour</i>	<b>Branco</b> <i>Blanco   White</i>
<b>MATERIAL</b> <i>Material   Material</i>	<b>Plástico</b> <i>Plástico   Plastic</i>

<b>DIÂMETRO (D.)</b> <i>Diámetro   Diameter</i>	--
<b>ALTURA (A.)</b> <i>Altura   Height</i>	<b>1,92cm</b>
<b>COMPRIMENTO (C.)</b> <i>Longitud   Length</i>	<b>12,3cm</b>
<b>LARGURA (L.)</b> <i>Ancho   Width</i>	<b>4,46cm</b>
<b>PESO</b> <i>Peso   Weight</i>	<b>71g</b>



## INFORMAÇÃO GERAL

*Información General | General Information*

<b>Índice de proteção</b> <i>Índice de Protección   Protection Index</i>	<b>IP20</b>
<b>Classe de proteção</b> <i>Clase de protección   Protection class</i>	<b>II</b>
<b>Fator de potência</b> <i>Factor de potencia   Power factor</i>	<b>&gt; 0,75</b>
<b>Número de LED</b> <i>Número de LED   LED number</i>	--
<b>Secção de entrada</b> <i>Sección de entrada   Input section</i>	<b>0,75mm<sup>2</sup></b>
<b>Secção de saída</b> <i>Sección de salida   Output section</i>	<b>0,75mm<sup>2</sup></b>

## INFORMAÇÃO TÉCNICA

*Información técnica | Technical information*

<b>Tensão de entrada</b> <i>Voltaje de entrada   Input voltage</i>	<b>220-240Vac</b>
<b>Frequência</b> <i>Frecuencia   Frequency</i>	<b>50/60Hz</b>
<b>Potência</b> <i>Potencia   Power</i>	<b>15W</b>
<b>Corrente de entrada (máx)</b> <i>Corriente de entrada (máx)   Input current (max)</i>	<b>75mA</b>
<b>Tensão de saída</b> <i>Voltaje de salida   Output voltage</i>	<b>12Vdc 13V</b>
<b>Corrente de saída</b> <i>Corriente de salida   Output current</i>	<b>1,25A</b>
<b>Eficiência (%)</b> <i>Eficiencia   Efficiency</i>	--
<b>Temperatura ambiente (Ta)</b> <i>Temperatura ambiente   Ambient temperature</i>	<b>45°C</b>
<b>Temperatura Invólucro (Tc)</b> <i>Temperatura de la carcasa   Case Temperature</i>	<b>80°C</b>
<b>Isolação</b> <i>Aislamiento   Insulation</i>	<b>SELV</b>

## PROTEÇÕES

*Protecciones | Protections*

<b>Proteção curto circuito (SCP)</b> <i>Protección contra cortocircuitos   Short circuit protection</i>	<b>Sim</b> <i>Sí   Yes</i>
<b>Proteção sobrecarga (OPP)</b> <i>Protección de sobrecarga   Overload protection</i>	<b>Sim</b> <i>Sí   Yes</i>
<b>Proteção sobreaquecimento (OTP)</b> <i>Protección contra sobrettemperatura   Over temperature protection</i>	<b>Sim</b> <i>Sí   Yes</i>
<b>Proteção sobretensões (OVP)</b> <i>Protección contra sobretensiones   Overvoltage protection</i>	--
<b>Proteção de sobrecarga (L-N)</b> <i>Protección de sobrecarga   Surge protection</i>	<b>1 kV</b>
<b>Tremulação</b> <i>Parpadeo   Flicker</i>	--
<b>Potência sem carga</b> <i>Energía sin carga   No-load power</i>	--
<b>Função regulação</b> <i>Función de regulación   Dimming function</i>	--

# ALED V 15W-DC-12V LARGE

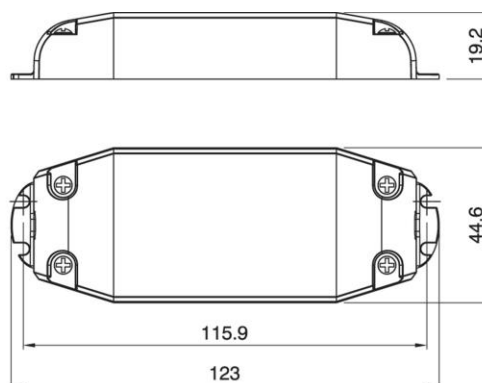
Cod. 401291

## Alimentatore led a tensione costante

Constant voltage led driver

- Classe II
- Uso indipendente

- Class II
- Independent use



### Varianti - Variants

Cod. 401291 - 12 V / 12 V

Cod. 401285 - 24 V / 24 V



ITA

Documentazione online (certificazioni, istruzioni, ecc.)

[- LINK PAGINA PRODOTTO -](#)



ENG

Online documents (certifications, instructions, etc.)

[- WEBPAGE LINK -](#)

# ALED V 15W-DC-12V LARGE

Cod. 401291

Cod. 401291

Tensione nominale d'ingresso (±10%)	<i>Rated input voltage (±10%)</i>	220-240 Vac
Potenza massima	<i>Max power</i>	15 W
Frequenza	<i>Frequency</i>	50-60 Hz
Corrente d'ingresso (@ Pout max)	<i>Rated input current (@ Pout max)</i>	75 mA
Fattore di potenza	<i>Power factor</i>	> 0,75
Corrente di uscita (±10%)	<i>Output rated current (±10%)</i>	1,25 A
Ripple a basse frequenze	<i>Output ripple LF</i>	2%
Tensione d'uscita	<i>Output voltage</i>	12 V
Tensione d'uscita massima	<i>Max output voltage</i>	13 V
Durata utile alla Ta max	<i>Lifetime at Ta max</i>	50.000 h
Temperatura ambiente (Ta)	<i>Ambient temperature (Ta)</i>	45 °C
Temperatura max al punto Tc	<i>Max temperature at Tc point</i>	80 °C
Protezione termica	<i>Thermal protection</i>	si / yes
Protezione sovraccarico	<i>Overload protection</i>	si / yes
Protezione corto circuito	<i>Short circuit protection</i>	riavvio automatico / <i>automatic restart</i>
Protezione dai surge (L-N)	<i>Surge protection (L-N)</i>	1 kV
Grado di protezione IP	<i>Protection index IP</i>	20
Sezione cavi ingresso	<i>Input cable cross section</i>	0,75 mm <sup>2</sup>
Sezione cavi uscita	<i>Output cable cross section</i>	0,75 mm <sup>2</sup>
Fissaggio/Connessione	<i>Fixing/connection</i>	viti diam. 3 mm (2x) / <i>screws diam. 3 mm (2x)</i>
Dimensione	<i>Dimension</i>	123 x 45 x 19 mm
Peso pezzo	<i>Item weight</i>	71,0 g.
Pz. per confezione	<i>Pieces per unit</i>	200
Dimensione confezione	<i>Size of packaging</i>	21,5 x 37,5 x 28 cm

ARDITI nell'ambito della normativa tecnica adottata, si riserva il diritto di apportare (in ogni momento e senza obbligo di preavviso) tutte le modifiche che, a proprio insindacabile giudizio, ritenesse opportune per migliorare la funzionalità e le prestazioni dei prodotti, nonché per rispondere a proprie esigenze tecnologiche e produttive. / Within the framework of the adopted technical standards, ARDITI reserves the right to make all those changes (at any time and without prior notice) that, in its final judgement, are needed to improve the functions and performances of the products, as well as to meet the company's technological and production requirements.