

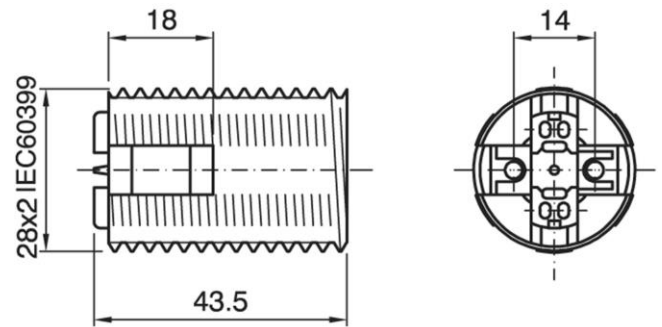
60S/T180/BL/M/LHD/E14

Cod. 023984 -

Portalampane monocorpo filettato

One-piece lampholder with threaded outer shell

Sostituisce il precedente codice – Replaces the previous code 012250



Varianti – Variants

Cod. 023983 - bianco T180°C / white T180°C

Cod. 023987 - nero T210°C / black T210°C

Cod. 023986 - bianco T210°C / white T210°C

Cod. 023988 - oro T210°C / gold T210°C



ITA
Documentazione online
- [LINK PAGINA PRODOTTO](#) -



ENG
Online documents
- [WEBPAGE LINK](#) -

60S/T180/BL/M/LHD/E14

Cod. 023984 -

Cod. 023984

Materiale	<i>Material</i>	termoplastico / <i>thermoplastic resin</i>
Attacco lampada	<i>Lamp socket</i>	E14
Corrente nominale	<i>Rated current</i>	2A
Tensione nominale	<i>Rated voltage</i>	250V
Temperatura nominale	<i>Marking temperature</i>	180°C
Trattamento/Colore	<i>Color/Treatment</i>	nero / <i>black</i>
Categoria sovratensione	<i>Overvoltage category</i>	II
Tipo e sezione cavi	<i>Type and cable cross sections</i>	rigidi o flessibili con sezione da 0.5-1.5 mm ² - Spellatura consigliata 7 mm. / <i>rigid or flexible cable with cross-section 0.5-1.5 mm² - Recommended stripping 7 mm.</i>
Morsetti	<i>Terminals</i>	automatici / <i>spring type</i>
Fissaggio/Connessione	<i>Fixing/connection</i>	con fori passanti per viti autofilettanti Ø 3mm o cappelli a scatto serie 105 / <i>through holes for Ø3mm self-threading screws or with snap-on domes 105 series</i>
Peso pezzo	<i>Item weight</i>	10,5 g.
Pz. per confezione	<i>Pieces per unit</i>	1000
Dimensione confezione	<i>Size of packaging</i>	40 x 38,5 x 29 cm

ARDITI nell'ambito della normativa tecnica adottata, si riserva il diritto di apportare (in ogni momento e senza obbligo di preavviso) tutte le modifiche che, a proprio insindacabile giudizio, ritenesse opportune per migliorare la funzionalità e le prestazioni dei prodotti, nonché per rispondere a proprie esigenze tecnologiche e produttive. / *Within the framework of the adopted technical standards, ARDITI reserves the right to make all those changes (at any time and without prior notice) that, in its final judgement, are needed to improve the functions and performances of the products, as well as to meet the company's technological and production requirements.*