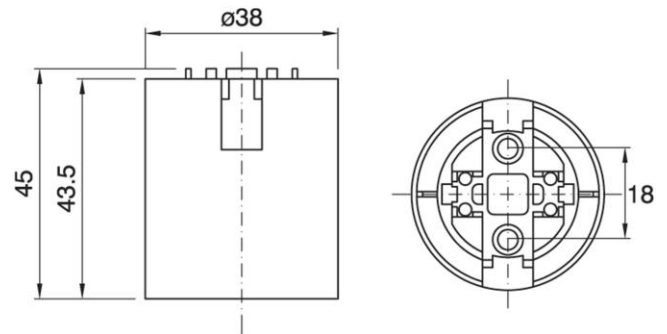
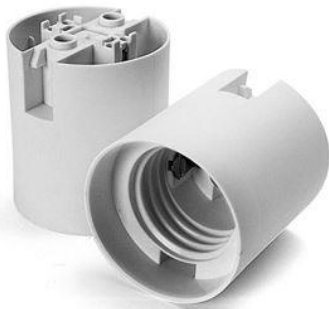


80S/T210/BL/M/LHD/E27

Cod. 019489 -

Portalampane monocorpo liscio

One-piece lampholder with plain outer shell



Varianti – Variants

Cod. 019485 - nero T180°C / black T180°C
 Cod. 019484 - bianco T180°C / white T180°C
 Cod. 019487 - bianco T210°C / white T210°C
 Cod. 019490 - oro T210°C / gold T210°C

Cod. 019489

| | | |
|-------------------------|-------------------------------|---|
| Materiale | Material | termoplastico / thermoplastic resin |
| Attacco lampada | Lamp socket | E27 |
| Corrente nominale | Rated current | 4A |
| Tensione nominale | Rated voltage | 250V |
| Temperatura nominale | Marking temperature | 210°C |
| Trattamento/Colore | Color/Treatment | nero / black |
| Categoria sovratensione | Overvoltage category | II |
| Tipo e sezione cavi | Type and cable cross sections | rigidi o flessibili con sezione da 0.5-2.5 mm ² / rigid or flexible cable with cross-section 0.5-2.5 mm ² |
| Morsetti | Terminals | automatici / spring type |
| Fissaggio/Connessione | Fixing/connection | con fori passanti per viti M4 o cappelli a scatto serie 100 / through holes for M4 screws or snap-on domes 100 series |
| Peso pezzo | Item weight | 17,1 g. |
| Pz. per confezione | Pieces per unit | 500 |
| Dimensione confezione | Size of packaging | 40 x 38,5 x 29 cm |



ITA
 Documentazione online
 - [LINK PAGINA PRODOTTO](#) -



ENG
 Online documents
 - [WEBPAGE LINK](#) -

80S/T210/BL/M/LHD/E27

Cod. 019489 -

ARDITI nell'ambito della normativa tecnica adottata, si riserva il diritto di apportare (in ogni momento e senza obbligo di preavviso) tutte le modifiche che, a proprio insindacabile giudizio, ritenesse opportune per migliorare la funzionalità e le prestazioni dei prodotti, nonché per rispondere a proprie esigenze tecnologiche e produttive. / *Within the framework of the adopted technical standards, ARDITI reserves the right to make all those changes (at any time and without prior notice) that, in its final judgement, are needed to improve the functions and performances of the products, as well as to meet the company's technological and production requirements.*