

LUMIT®

IP65



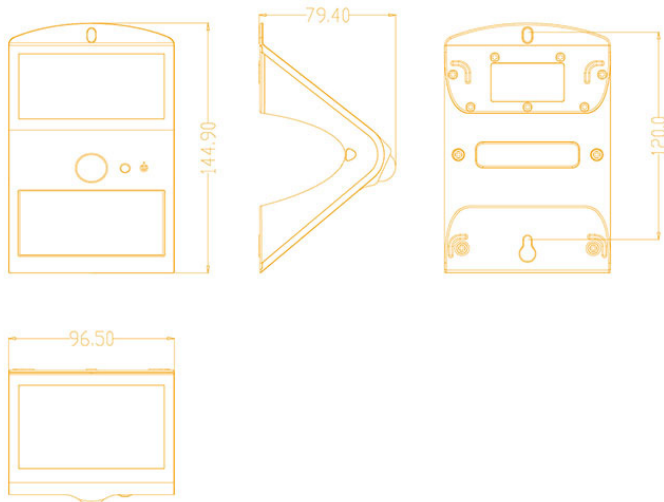
ARTIGO (REFERÊNCIA) <i>Producto Product</i>	A11561501BB
SÉRIE <i>Serie Family</i>	SOLARIS
TIPO <i>Tipo Type</i>	APLIQUES <i>Apliques Wall Lamps</i>
TECNOLOGIA <i>Tecnología Technology</i>	LED INTEGRADO COM PAINEL SOLAR <i>LED Integrado con Panel Solar Integrated LED with Solar Panel</i>
CÓDIGO DE BARRAS <i>Código de barras Barcode</i>	5608409060226

INFORMAÇÃO GERAL

Información General | General Information

Cor <i>Color</i>	Branco <i>White Blanco</i>
Extra	c/sensor e painel solar <i>con sensor y panel solar w/ sensor and solar panel</i>
Material	Acrilonitrila Butadieno Estireno (ABS) + Policarbonato (PC) <i>Acrilonitrilo Butadieno Estireno (ABS) + Policarbonato (PC) Acrylonitrile Butadiene Styren (ABS) + Polycarbonate (PC)</i>

DIÂMETRO (D.) <i>Diámetro Diameter</i>	-
ALTURA (A.) <i>Altura Height</i>	14.49cm
COMPRIMENTO (C.) <i>Longitud Length</i>	9.65cm
LARGURA (L.) <i>Ancho Width</i>	7.94cm
PESO <i>Peso Weight</i>	0,2kg



***MEDIDAS MERAMENTE INDICATIVAS, POR FAVOR CONFIRME AS MEDIDAS COM O ARTIGO NA SUA POSSE**
Las medidas son solo indicativas, confirme las medidas con el artículo en su posesión | Measurements are indicative only, please confirm the measurements with the item in your possession

FICHA TÉCNICA DE PRODUTO

INFORMAÇÃO ELÉTRICA

Información Eléctrica | Electrical Information

Tensão	-
<small>Voltaje Voltage</small>	
Frequência	-
<small>Frequency Frequency</small>	
Lâmpada	1.5W LED
<small>Bombilla Bulb</small>	
Lâmpada Incluída	Sim 220lm 4000K
<small>Bombilla Bulb</small>	<small>Sí/Yes</small>
Índice de Proteção	IP65
<small>Índice de Protección Protection Index</small>	

INFORMAÇÃO DA LUZ

Información de Luz | Light Information

Temperatura de Cor	4000K
<small>Temperatura de color Color temperature</small>	
Fluxo Luminoso	220lm
<small>Flujo de luz Luminous flux</small>	
Tempo de Vida	-
<small>Tiempo de vida Lifetime</small>	
Ciclos On/Off	-
<small>Ciclos On/Off On/Off Cycles</small>	
Índice de Restituição de Cor	-
<small>Índice de restitución de colores Colour rendering index</small>	

INFORMAÇÃO SOLAR

Información Solar | Solar Information

Bateria	3,7V 1200mAh
<small>Batería Battery</small>	
Tempo de Carga	-
<small>Tiempo de carga Charging Time</small>	
Painel Solar	0,7W
<small>Disponible Battery</small>	
Sensor PIR	120° 6m
<small>PIR PIR Sensor</small>	
Observações	-
<small>Observaciones Observations</small>	