

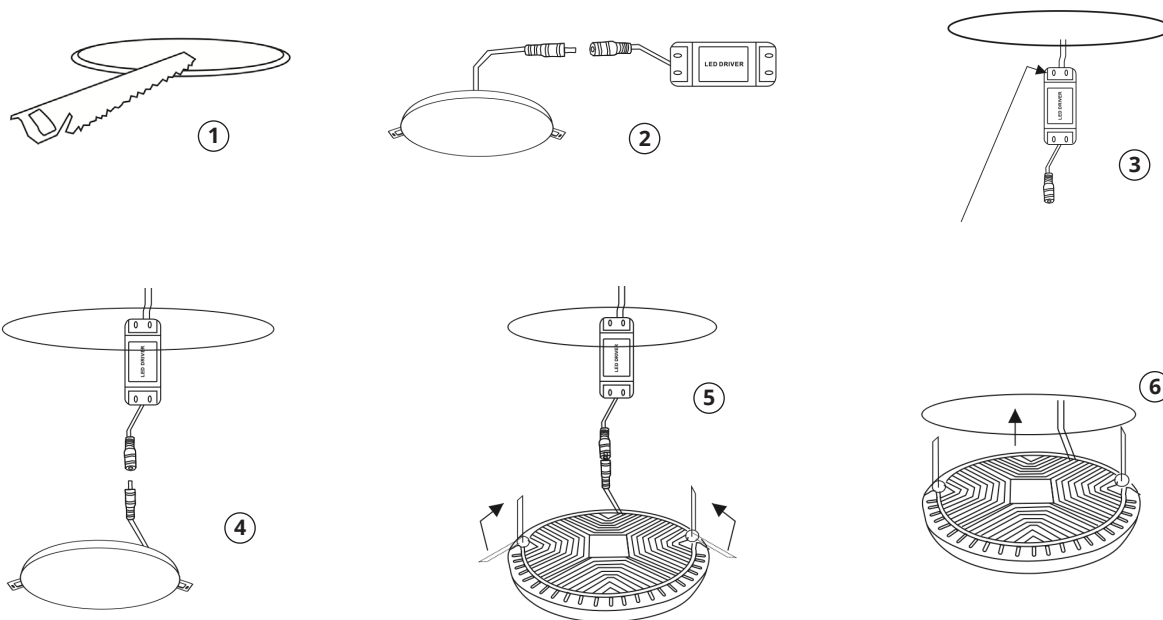
# MANUAL DE INSTRUÇÕES

## LIRA

# LUMIT®

REF. A15581201A • A15581801A • A15582401A • A15583001A  
A15581201B • A15581801B • A15582401B • A15583001B

[ PT ]



### INFORMAÇÕES GERAIS DE SEGURANÇA

> Para reduzir o risco de morte, lesão pessoal, fogo, choque eléctrico, queda de peças, cortes/queimaduras e outros perigos, ler todos os avisos e instruções incluídos na caixa do aparelho assim como todas as respectivas etiquetas.

> Antes de instalar ou fazer manutenção deste equipamento, siga as instruções deste manual. Para uma instalação residencial, se não tiver certeza de conseguir fazer a instalação ou manutenção da luminária, consulte um técnico licenciado e qualificado.

> **NÃO INSTALE O PRODUTO SE O MESMO ESTIVER DANIFICADO**

> Para evitar ferimentos ou danos na montagem deste produto, certifique-se de que os condutores e parafusos estão seguros antes de conectar a energia.

> Crianças pequenas devem ser supervisionadas para garantir que não brinquem com este produto.

> Manuseie a instalação com cuidado para evitar quaisquer danos ou quebras.

> Para a instalação selecione um local adequado longe de líquidos e perigos. Certifique-se de que a conexão não entra em contato com materiais ou superfícies corrosivas, produtos químicos, etc.

> Desligue a energia e deixe arrefecer antes de limpar a luminária. Para limpar, utilize um pano limpo e húmido. Nunca mergulhe o aparelho em água.

> Substituição e manutenção da lâmpada: desconecte a alimentação e deixe a conexão esfriar antes de limpar ou recolocar.

> Verifique se a tensão de alimentação está correta comparando com a etiqueta informativa da luminária.

### INSTRUÇÕES DE INSTALAÇÃO

Certifique-se que a fonte de alimentação está desligada.

1. Perfure o teto tendo em consideração a medida do corte.
2. Separe o conector do foco do conector do drive.
3. Retire os parafusos da tampa lateral do driver e conecte os cabos respeitando as indicações. Aparafuse novamente a tampa.
4. Coloque as pinças na posição vertical e proceda à colocação do foco no buraco do teto.
5. Assegure-se que os cabos estão bem conectados e a luminária bem fixa ao teto.
6. Ligue a alimentação eléctrica.

### IMPORTANTE

Assegure-se que:

1. Os parafusos ficam bem apertados
2. As conexões estão correctas. Em caso de dúvida, consulte um técnico qualificado.
3. O conector está bem colocado. Em caso de dúvida, consultar um técnico qualificado.

> A fonte de luz pode ser removida por pessoa qualificada sem danos permanentes à luminária.

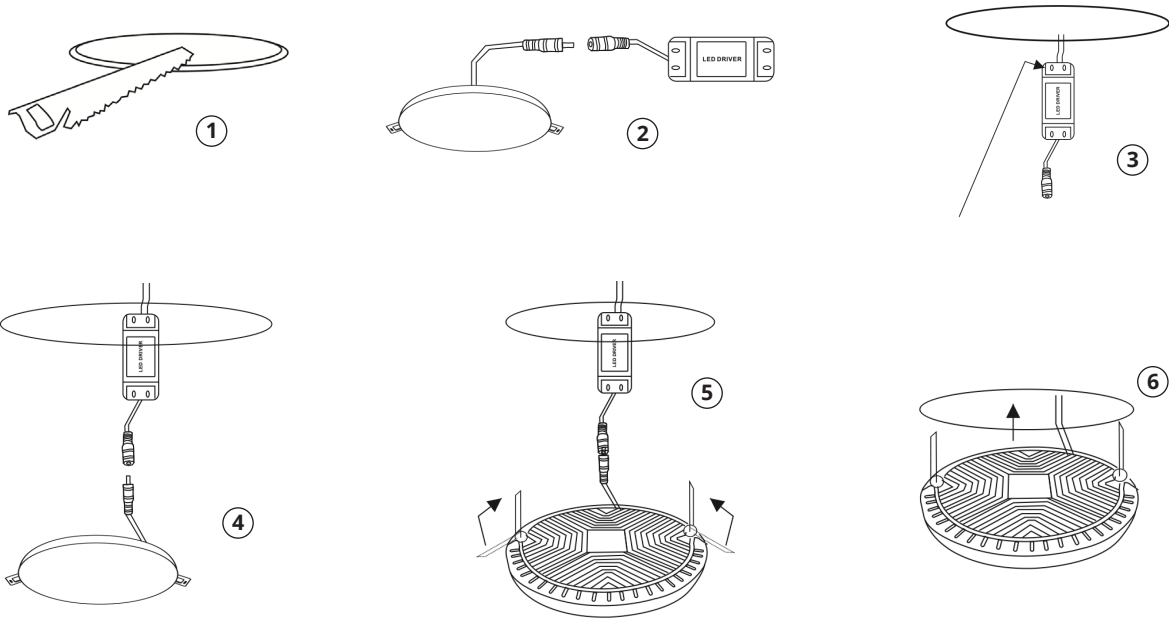
> **Este produto contém uma fonte de luz de classe de eficiência energética E.**

# MANUAL DE INSTRUÇÕES LIRA

# LUMIT®

REF. A15581201A • A15581801A • A15582401A • A15583001A  
A15581201B • A15581801B • A15582401B • A15583001B

[ ES ]



## INFORMACIONES GENERALES DE SEGURIDAD

- > Para reducir el riesgo de muerte, lesiones personales, incendios, descargas eléctricas, caídas de piezas, cortes / quemaduras y otros peligros, lea todas las advertencias e instrucciones incluidas con la caja del aparato, así como todas las etiquetas.
- > Antes de instalar o mantener este equipo, siga las instrucciones de este manual. Para una instalación residencial, si no está seguro de instalar o mantener la luminaria, consulte a un técnico autorizado y calificado.
- > NO INSTALE EL PRODUCTO SI EL MISMO ESTÁ DAÑADO
- > Para evitar lesiones o daños al ensamblaje de este producto, asegúrese de que los conductores y los tornillos estén seguros antes de conectar la alimentación.
- > Los niños pequeños deben ser supervisados para asegurarse de que no jueguen con este producto.
- > Maneje la instalación con cuidado para evitar daños o roturas.
- > Para la instalación, seleccione una ubicación adecuada, lejos de líquidos y peligros. Asegúrese de que la conexión no entre en contacto con materiales o superficies corrosivas, productos químicos, etc.
- > Apague la alimentación y deje que se enfríe antes de limpiarla. Para limpiar, use un paño limpio y húmedo. Nunca sumerja el aparato en agua.
- > Sustitución y mantenimiento de la bombilla: desconecte la alimentación y deje la conexión enfriar antes de limpiar o recolocar.
- > Compruebe que la tensión de la alimentación esté correcta en comparación con la etiqueta informativa de la luminaria.

## INSTRUCCIONES DE INSTALACIÓN

Asegúrese de que la fuente de alimentación esté apagada.

1. Taladre el techo teniendo en cuenta la medida de corte.
2. Separe el conector de corriente del conector de la unidad.
3. Retire los tornillos de la tapa del lado del conductor y conecte los cables de acuerdo con las indicaciones.
4. Coloca las pinzas en posición vertical y procede a colocar el foco en el hueco del techo.
5. Asegúrese de que los cables estén bien conectados y que la lámpara esté bien sujeta al techo.
6. Encienda la fuente de alimentación.

## IMPORTANTE

Asegúrese de que:

1. Apierta bien los tornillos.
2. La conexión es correcta. En caso de duda, consulte un técnico calificado.
3. Posición correcta del conector. En caso de duda, consulte un técnico cualificado.

> La fuente luminosa y el mecanismo de control integrado pueden ser retirados por una persona calificada sin dañar permanentemente la luminaria.

> Este producto contiene una fuente luminosa de clase de eficiencia energética E.

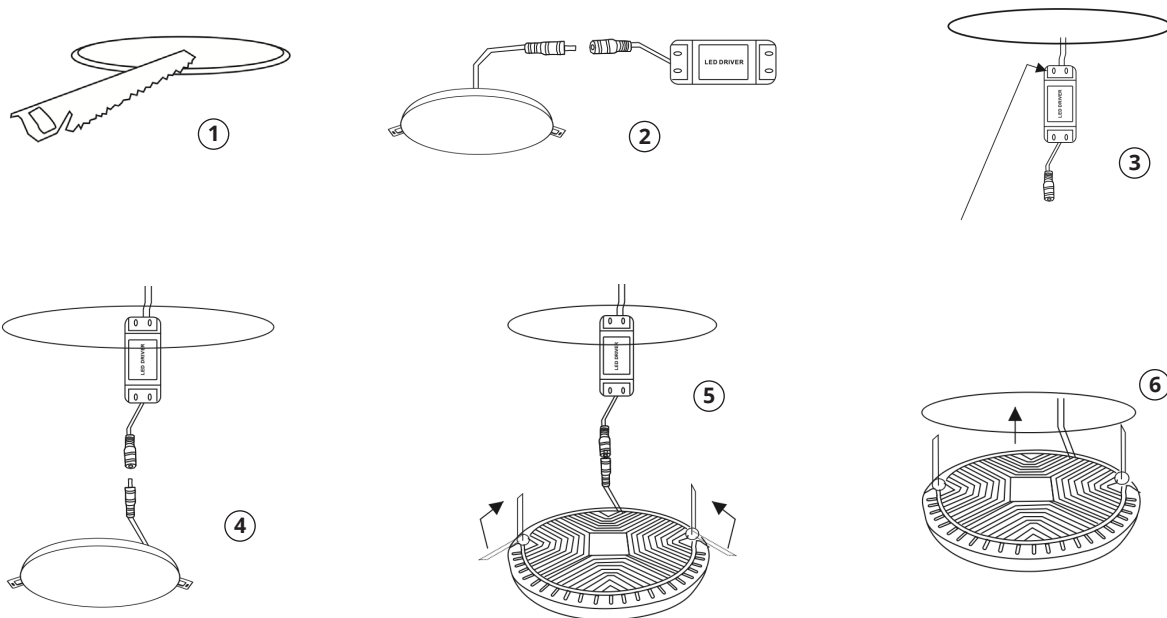
# MANUAL DE INSTRUÇÕES

## LIRA

# LUMIT®

REF. A15581201A • A15581801A • A15582401A • A15583001A  
A15581201B • A15581801B • A15582401B • A15583001B

[ EN ]



### GENERAL SAFETY INFORMATION

- > To reduce the risk of death, personal injury, fire, electric shock, falling parts, cuts / burns and other hazards, read all warnings and instructions included with the appliance box as well as all labels.
- > Before installing or maintaining this equipment, follow the instructions in this manual. For a residential installation, if you are unsure whether to install or maintain the luminaire, consult a licensed and qualified technician.
- > **DO NOT INSTALL THE PRODUCT IF THE SAME IS DAMAGED**
- > To prevent injury or damage to the assembly of this product, make sure the conductors and screws are secure before connecting the power.
- > Young children should be supervised to ensure that they do not play with this product.
- > Handle the installation carefully to avoid any damage or breakage.
- > For installation, select an appropriate location away from liquids and hazards. Make sure that the connection does not come into contact with corrosive materials or surfaces, chemicals, etc.
- > Turn off the power and let it cool before cleaning. To clean, use a clean, damp cloth. Never immerse the appliance in water.
- > Lamp replacement and maintenance: disconnect power and allow fitting to cool down before cleaning or replacing.
- > Check that the supply voltage is correct compared to the informative label of the luminaire.

### INSTALLATION INSTRUCTIONS

Make sure the power supply is turned off.

1. Drill the ceiling taking into account the cut measurement.
2. Separate the power connector from the unit connector.
3. Remove the screws from the driver's side cover and connect the cables according to the indications. Screw the cover back on.
4. Place the tweezers in a vertical position and proceed to place the spotlight in the hole in the ceiling.
5. Make sure the cables are well connected and the light fixture is securely attached to the ceiling.
6. Turn on the power supply.

### IMPORTANT

Ensure that:

1. The screws are tight
2. Connections are correct. If in doubt, consult a qualified technician.
3. The connector is well placed. In case of doubt, consult a qualified technician.

- > The light source and independent control device can be removed by qualified person without permanent damage to the whole lamp.
- > **This product contains one light source of energy efficiency class E.**