

## LUMIT®

IP44



ARTIGO (REFERÊNCIA) A18070109

Producto | Product

SÉRIE KENSI

Serie | Family

TIPO CANDEEIRO DE MESA

Tipo | Type

TECNOLOGIA LED INTEGRADO

Tecnología | Technology

LED Integrado | Integrated LED

CÓDIGO DE BARRAS 5608409039505

Código de barras | Barcode

## INFORMAÇÃO GERAL

Información General | General Information

Cor Branco  
Color White | BlancoFormato --  
Formato | Format |Extra c/comando  
com mando a distancia | w/ remote controlMaterial Metal + Polietileno (PE)  
Metal + Polietileno (PE) | Metal + Polyethylene (PE)

DIÂMETRO (D.) 17,00cm

Diámetro | Diameter

ALTURA (A.) 28,00cm

Altura | Height

COMPRIMENTO (C.) --

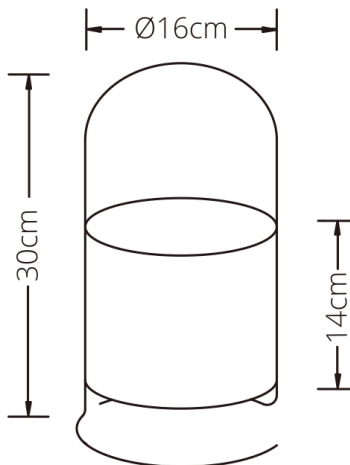
Longitud | Length

LARGURA (L.) --

Ancho | Width

PESO 0,500kg

Peso | Weight



\*MEDIDAS MERAMENTE INDICATIVAS, POR FAVOR CONFIRME AS MEDIDAS COM O ARTIGO NA SUA POSSE ANTES DE PROCEDER AO FURO  
Las medidas son solo indicativas, confirme las medidas con el artículo en su posesión antes de perforar | Measurements are indicative only, please confirm the measurements with the item in your possession before drilling

## FICHA TÉCNICA DE PRODUTO

### INFORMAÇÃO ELÉTRICA

Información Eléctrica | Electrical Information

Tensão 5 Vdc

Voltaje | Voltage

Frequência --

Frequency | Frequency

Lâmpada 1x0.5W LED

Bombilla | Bulb

Índice de Proteção IP44

Índice de Protección | Protection Index

Equivalente de Potência

Potencia equivalente | Equivalent power

Fator de Potência --

Factor de potencia | Power factor

### INFORMAÇÃO DA LUZ

Información de Luz | Light Information

Temperatura de Cor --

Temperatura de color | Color temperature

Fluxo Luminoso 80lm

Flujo de luz | Luminous flux

Ângulo --

Ángulo | Beam angle

Tempo de Vida 25000h

Tiempo de vida | Lifetime

Ciclos On/Off 15 000

Ciclos On/Off | On/Off Cycles

Índice de Restituição de Cor --

Índice de restitución de colores

Colour rendering index