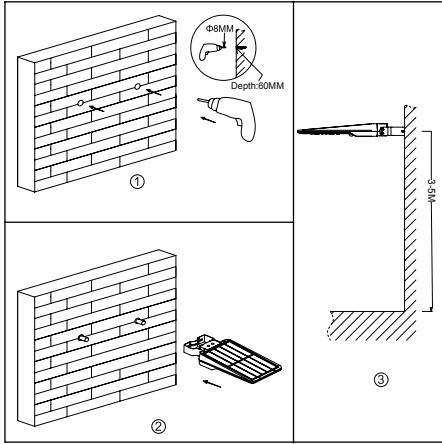
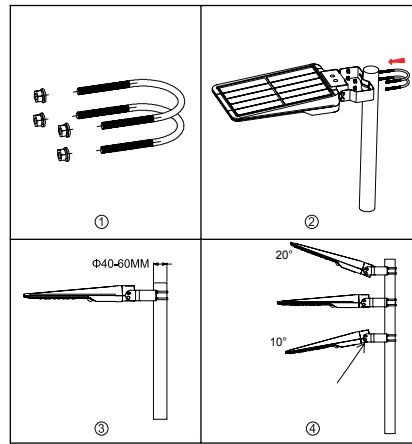


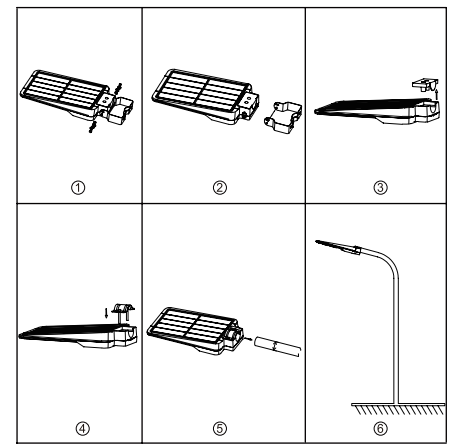
A - INSTALAÇÃO PAREDE



B - INSTALAÇÃO POSTE RETO



C - INSTALAÇÃO POSTE CURVO



INFORMAÇÕES GERAIS DE SEGURANÇA

> Para reduzir o risco de morte, lesão pessoal, fogo, choque elétrico, queda de peças, cortes/queimaduras e outros perigos, ler todos os avisos e instruções incluídos na caixa do aparelho assim como todas as respectivas etiquetas.

> Antes de instalar ou fazer manutenção deste equipamento, siga as instruções deste manual. Para uma instalação residencial, se não tiver certeza de conseguir fazer a instalação ou manutenção da luminária, consulte um técnico licenciado e qualificado.

> **NÃO INSTALE O PRODUTO SE O MESMO ESTIVER DANIFICADO**

> Para evitar ferimentos ou danos na montagem deste produto, certifique-se de que os condutores e parafusos estão seguros antes de conectar a energia.

> Crianças pequenas devem ser supervisionadas para garantir que não brinquem com este produto.

> Manuseie a instalação com cuidado para evitar quaisquer danos ou quebras.

> Para a instalação selecione um local adequado longe de líquidos e perigos. Certifique-se de que a conexão não entra em contato com materiais ou superfícies corrosivas, produtos químicos, etc.

> Desligue a energia e deixe arrefecer antes de limpar a luminária. Para limpar, utilize um pano limpo e húmido. Nunca mergulhe o aparelho em água.

> Substituição e manutenção da luminária: desconecte a alimentação e deixe a conexão esfriar antes de limpar ou recolocar.

A - INSTRUÇÕES DE INSTALAÇÃO - PAREDE

- ① Prepare a luminária, os acessórios e as ferramentas.
- ② Faça dois furos de $\Phi 8\text{mm}$ com profundidade de 60mm na parede. (Figura 1).
- ③ Fixe as buchas nos furos. (Figura 2)
- ④ Em seguida, use uma chave inglesa para fixar a luminária na parede com buchas. (Figura 3)

B - INSTRUÇÕES DE INSTALAÇÃO - POSTE RETO

- ① Prepare a luminária, os acessórios e as ferramentas.
- ② Remova a porca espaçadora dos suportes em forma de U. (Figura 1).
- ③ Use os suportes em forma de U para fixar a luminária no poste. (Figura 2)
- ④ Solte os parafusos em ambas as extremidades do suporte e ajuste o ângulo da luminária conforme necessário, que é 20° ajustável no sentido horário e 10° ajustável no sentido anti-horário e aperte os parafusos. (Figura 3 e 4)

* *Esta instalação aplica-se a postes com diâmetro de $\Phi 40-60\text{mm}$.*

C - INSTRUÇÕES DE INSTALAÇÃO - POSTE CURVO

- ① Prepare a luminária, os acessórios e as ferramentas.
- ② Solte os parafusos e retire o suporte. (Figura 1 e 2)
- ③ Mova a tampa da base da luminária. (Figura 3)
- ④ Fixe o suporte em forma de arco na base da luminária (não aperte os parafusos). (Figura 4)
- ⑤ Coloque a luminária no poste. (Figura 5)
- ⑥ Ajuste a luminária e equilibre-a e, em seguida, aperte o suporte em forma de arco. (Figura 6)

* *Esta instalação aplica-se a postes com diâmetro de $\Phi 40-60\text{mm}$.*

IMPORTANTE

1. Esta é uma luminária de energia solar, instale-a num local onde possa obter bastante luz solar.
2. O tempo de iluminação depende da duração da luz solar e do modo de trabalho.
3. Durante o dia, mesmo desligada, a luminária pode carregar as baterias solares.
4. Não coloque a bateria no lixo doméstico para evitar explosão.
5. A luminária está equipada com uma bateria interna, que pode ser substituída.
6. A fonte de luz e o dispositivo de comando separado podem ser removidos por pessoa qualificada sem danos permanentes à luminária.

MANUAL DE INSTRUÇÕES DALTON

LUMIT®

REF. A19361509S | A19361509A

[PT]

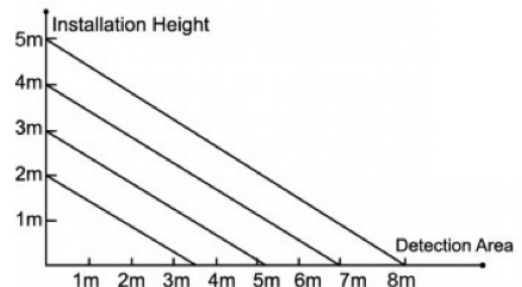
ESPECIFICAÇÕES | ESPECIFICACIONES | SPECIFICATIONS

Qt. Luz (Lúmens) <i>Qt. light (Lumens)</i>	1600lm	Ângulo <i>Ángulo Detection</i>	140x70°
Potência <i>Potencia Power</i>	15W	Tempo de Carregamento <i>Tiempo de Carga Charging Time</i>	6h/Dia <i>day</i>
Temperatura funcionamento <i>Function Temperature</i>	-15° a 50°C	Temperatura Armazenamento <i>Storage Temperature Temperatura de almacenamiento</i>	0° a 50°
LEDs	SMD2835*40PCS	Altura de Instalação <i>Altura de instalación Installation Height</i>	3-5m
Bateria de Lítio <i>Lithium battery</i>	5400mAh/7.4V substituível <i>reemplazable / replaceable</i>	Tempo de Vida <i>Tiempo de vida Life Time</i>	35000h
Painel Solar <i>Solar Panel</i>	9.5W	Material	ABS+PC
Sensor PIR	120° / 3-8m (dist. deteção) <i>distancia detección detection distance</i>	Dimensão <i>Dimensiones Size</i>	492,5 x 231,9 x 58mm
Índice Proteção <i>Índice de proteccion / Protection Index</i>	IP65		



LIGAR/DESLIGAR

Esta luminária tem um modo de funcionamento auto-ajustável. Apenas é preciso pressionar o botão uma vez e irá trabalhar permanentemente.



>30%



<30%



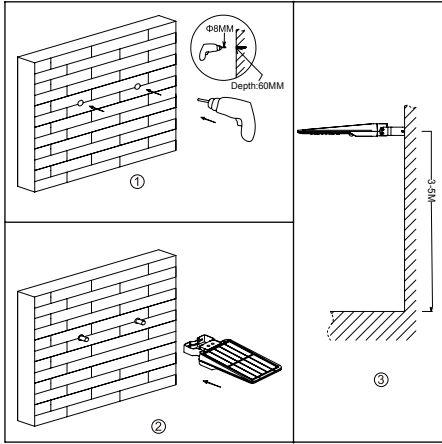
PRIMEIRAS 5h DE ILUMINAÇÃO

A luminária, quando detecta movimento à noite numa distância ≤8m, acende com brilho total, depois o brilho diminui após 20 segundos sem movimento.

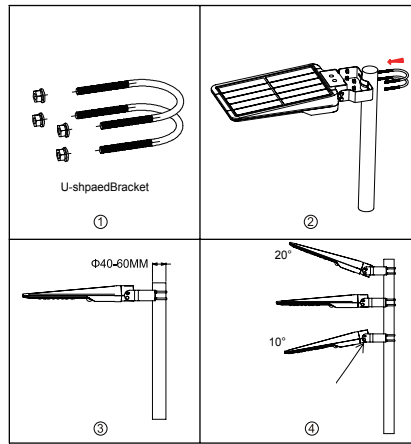
APÓS 5h OU QUANDO A BATERIA FICA COM A CARGA <30%

A luminária, quando detecta movimento à noite numa distância ≤8m, acende com brilho total, depois o brilho diminui após 20 segundos sem movimento e por fim, apaga após 5min sem movimento.

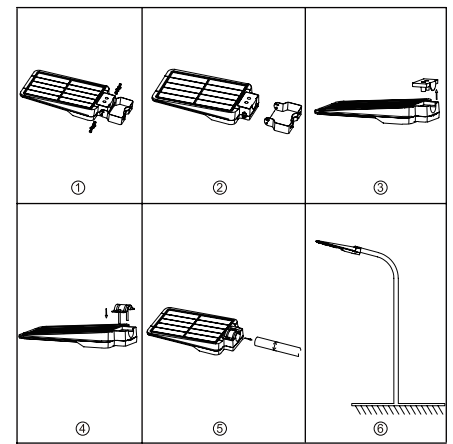
A - INSTALACIÓN EN PARED



B - INSTALACIÓN DE POSTE RECTO



C - INSTALACIÓN DE POSTE CURVO



INFORMACIONES GENERALES DE SEGURIDAD

- > Para reducir el riesgo de muerte, lesiones personales, incendios, descargas eléctricas, caídas de piezas, cortes / quemaduras y otros peligros, lea todas las advertencias e instrucciones incluidas con la caja del aparato, así como todas las etiquetas.
- > Antes de instalar o mantener este equipo, siga las instrucciones de este manual. Para una instalación residencial, si no está seguro de instalar o mantener la luminaria, consulte a un técnico autorizado y calificado.
- > NO INSTALE EL PRODUCTO SI EL MISMO ESTÁ DAÑADO
- > Para evitar lesiones o daños al ensamblaje de este producto, asegúrese de que los conductores y los tornillos estén seguros antes de conectar la alimentación.
- > Los niños pequeños deben ser supervisados para asegurarse de que no jueguen con este producto.
- > Maneje la instalación con cuidado para evitar daños o roturas.
- > Para la instalación, seleccione una ubicación adecuada, lejos de líquidos y peligros. Asegúrese de que la conexión no entre en contacto con materiales o superficies corrosivas, productos químicos, etc.
- > Apague la alimentación y deje que se enfríe antes de limpiarla. Para limpiar, use un paño limpio y húmedo. Nunca sumerja el aparato en agua.
- > Sustitución y mantenimiento de la bombilla: desconecte la alimentación y deje la conexión enfriar antes de limpiar o recolocar.
- > Compruebe que la tensión de la alimentación esté correcta en comparación con la etiqueta informativa de la luminaria.

A - INSTRUCCIONES DE INSTALACIÓN - PARED

- ① Prepare la lámpara, accesorios y herramientas.
- ② Taladre dos agujeros de $\Phi 8$ mm con una profundidad de 60 mm en la pared. (Figura 1).
- ③ Fije los casquillos en los agujeros. (Figura 2)
- ④ Luego use una llave para fijar la lámpara a la pared con anclajes. (Figura 3)

B - INSTRUCCIONES DE INSTALACIÓN - POSTE RECTO

- ① Prepare la lámpara, accesorios y herramientas.
 - ② Retire la tuerca espaciadora de los soportes en forma de U (Figura 1).
 - ③ Utilice los soportes en forma de U para fijar la lámpara al poste. (Figura 2)
 - ④ Afloje los tornillos en ambos extremos del soporte y ajuste el ángulo del accesorio según sea necesario, que es ajustable 20° en el sentido de las agujas del reloj y 10° en el sentido contrario a las agujas del reloj y apriete los tornillos. (Figura 3 y 4)
- * Esta instalación se aplica a postes con un diámetro de $\Phi 40-60$ mm*

C - INSTRUCCIONES DE INSTALACIÓN - POSTE CURVO

- ① Prepare la lámpara, accesorios y herramientas.
 - ② Afloje los tornillos y retire el soporte. (Figura 1 y 2)
 - ③ Mueva la cubierta de la base de la lámpara. (Figura 3)
 - ④ Fije el soporte en forma de arco a la base de la lámpara (no apriete los tornillos). (Figura 4)
 - ⑤ Coloque la lámpara en el poste. (Figura 5)
 - ⑥ Ajuste la lámpara y equilibre, luego apriete el soporte en forma de arco. (Figura 6)
- * Esta instalación se aplica a postes con un diámetro de $\Phi 40-60$ mm.*

IMPORTANTE

1. Esta es una lámpara de energía solar, instálela en un lugar donde pueda recibir mucha luz solar.
2. El tiempo de iluminación depende de la duración de la luz solar y del modo de trabajo.
3. Durante el día, incluso cuando está apagada, la luminaria puede cargar las baterías solares.
4. No arroje la batería a la basura doméstica para evitar explosiones.
5. La luminaria está equipada con una batería interna que se puede reemplazar.
6. Una persona calificada puede retirar la fuente de luz y el dispositivo de control independiente sin causar daños permanentes a la luminaria.

MANUAL DE INSTRUCCIONES DALTON

LUMIT®

REF. A19361509S | A19361509A

[ES]

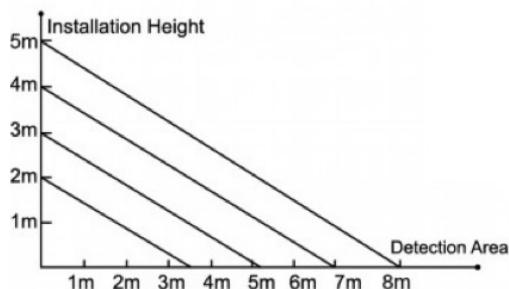
ESPECIFICAÇÕES | ESPECIFICACIONES | SPECIFICATIONS

Qt. Luz (Lúmens) <i>Qt. light (Lumens)</i>	1600lm	Ângulo <i>Ángulo Detection</i>	140x70°
Potência <i>Potencia Power</i>	15W	Tempo de Carregamento <i>Tiempo de Carga Charging Time</i>	6h/Dia <i>day</i>
Temperatura funcionamento <i>Function Temperature</i>	-15° a 50°C	Temperatura Armazenamento <i>Storage Temperature Temperatura de almacenamiento</i>	0° a 50°
LEDs	SMD2835*40PCS	Altura de Instalação <i>Altura de instalación Installation Height</i>	3-5m
Bateria de Lítio <i>Lithium battery</i>	5400mAh/7.4V substituível <i>reemplazable / replaceable</i>	Tempo de Vida <i>Tiempo de vida Life Time</i>	35000h
Painel Solar <i>Solar Panel</i>	9.5W	Material	ABS+PC
Sensor PIR	120° / 3-8m (dist. deteção) <i>distancia detección detection distance</i>	Dimensão <i>Dimensiones Size</i>	492,5 x 231,9 x 58mm
Índice Proteção <i>Índice de proteccion / Protection Index</i>	IP65		



ENCENDIDO / APAGADO

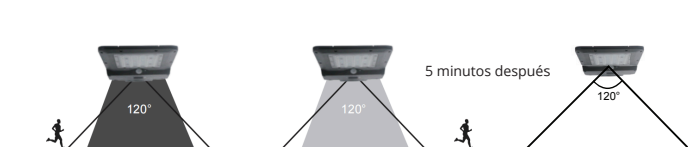
Esta luminaria tiene un modo de funcionamiento autoajutable. Solo necesitas presionar Presione el botón una vez y funcionará permanentemente.



>30%



<30%



PRIMERAS 5 HORAS DE ILUMINACIÓN

La luminaria, cuando detecta movimiento por la noche a una distancia de $\leq 8m$, se enciende a plena luminosidad, luego la luminosidad disminuye después de 20 segundos sin movimiento.

DESPUÉS DE 5 HORAS O CUANDO LA BATERÍA TIENE <30% DE CARGA

La luminaria, cuando detecta movimiento en la noche a una distancia de $\leq 8m$, se enciende a máxima luminosidad, luego el brillo disminuye después de 20 segundos sin movimiento y finalmente, se apaga después de 5min sin movimiento.

INSTRUCTION MANUAL

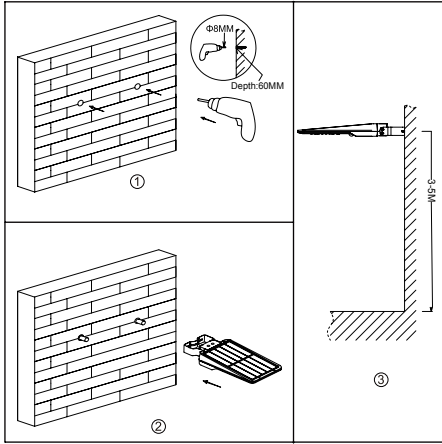
DALTON

REF. A19361509S | A19361509A

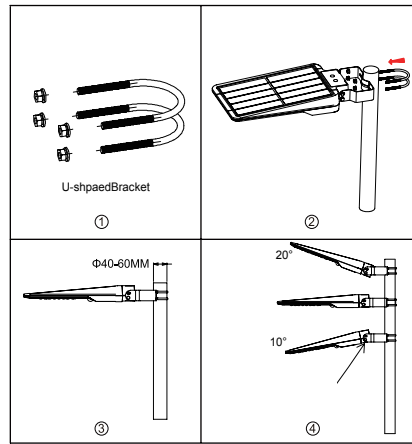
LUMIT[®]

[EN]

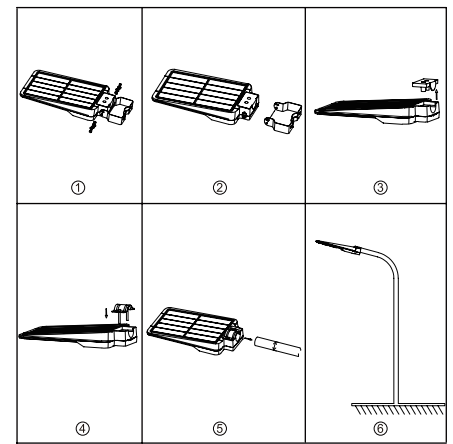
A - INSTALAÇÃO PAREDE



B - INSTALAÇÃO POSTE RETO



C - INSTALAÇÃO POSTE CURVO



GENERAL SAFETY INFORMATION

- > To reduce the risk of death, personal injury, fire, electric shock, falling parts, cuts / burns and other hazards, read all warnings and instructions included with the appliance box as well as all labels.
- > Before installing or maintaining this equipment, follow the instructions in this manual. For a residential installation, if you are unsure whether to install or maintain the luminaire, consult a licensed and qualified technician.
- > **DO NOT INSTALL THE PRODUCT IF THE SAME IS DAMAGED**
- > To prevent injury or damage to the assembly of this product, make sure the conductors and screws are secure before connecting the power.
- > Young children should be supervised to ensure that they do not play with this product.
- > Handle the installation carefully to avoid any damage or breakage.
- > For installation, select an appropriate location away from liquids and hazards. Make sure that the connection does not come into contact with corrosive materials or surfaces, chemicals, etc.
- > Turn off the power and let it cool before cleaning. To clean, use a clean, damp cloth. Never immerse the appliance in water.
- > Lamp replacement and maintenance: disconnect power and allow fitting to cool down before cleaning or replacing.
- > Check that the supply voltage is correct compared to the informative label of the luminaire.

A - INSTALLATION INSTRUCTIONS - WALL

- ① Prepare the lamp, accessories and tools.
- ② Drill two $\Phi 8$ mm holes with a depth of 60mm in the wall. (Figure 1).
- ③ Fix the bushings in the holes. (Figure 2)
- ④ Then use a wrench to fix the lamp to the wall with anchors. (Figure 3)

B - INSTALLATION INSTRUCTIONS - STRAIGHT POST

- ① Prepare the lamp, accessories and tools.
 - ② Remove the spacer nut from the U-shaped brackets (Figure 1).
 - ③ Use the U-shaped brackets to fix the lamp on the pole. (Figure 2)
 - ④ Loosen the screws at both ends of the bracket and adjust the angle of the fixture as needed, which is 20° clockwise adjustable and 10° counterclockwise adjustable and tighten the screws. (Figure 3 and 4).
- * This installation applies to posts with a diameter of $\Phi 40-60$ mm.*

C - INSTALLATION INSTRUCTIONS - CURVED POST

- ① Prepare the lamp, accessories and tools.
 - ② Loosen the screws and remove the support. (Figure 1 and 2)
 - ③ Move the lamp base cover. (Figure 3)
 - ④ Attach the arc-shaped bracket to the lamp base (do not tighten the screws). (Figure 4)
 - ⑤ Place the lamp on the pole. (Figure 5)
 - ⑥ Adjust the lamp and balance it, then tighten the arc-shaped bracket. (Figure 6)
- * This installation applies to posts with a diameter of $\Phi 40-60$ mm.*

IMPORTANT

1. This is a solar energy lamp, please install it in a place where it can get plenty of sunlight.
2. Lighting time depends on the duration of sunlight and working mode.
3. During the day, even when turned off, the luminaire can charge the solar batteries.
4. Do not put the battery in household waste to avoid explosion.
5. The luminaire is equipped with an internal battery, which can be replaced.
6. The light source and separate control device can be removed by a qualified person without permanent damage to the luminaire.

INSTRUCTION MANUAL

DALTON

LUMIT[®]

REF. A19361509S | A19361509A

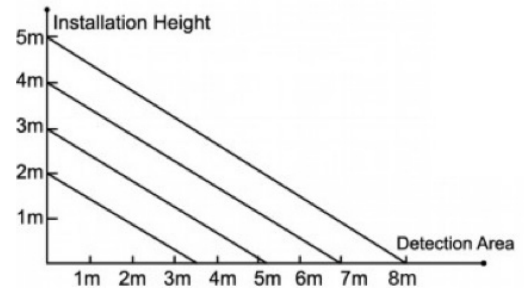
[EN]

ESPECIFICAÇÕES | ESPECIFICACIONES | SPECIFICATIONS

Qt. Luz (Lúmens) <i>Qt. light (Lumens)</i>	1600lm	Ângulo <i>Ângulo Detection</i>	140x70°
Potência <i>Potencia Power</i>	15W	Tempo de Carregamento <i>Tiempo de Carga Charging Time</i>	6h/Dia <i>day</i>
Temperatura funcionamento <i>Function Temperature</i>	-15° a 50°C	Temperatura Armazenamento <i>Storage Temperature Temperatura de almacenamiento</i>	0° a 50°
LEDs	SMD2835*40PCS	Altura de Instalação <i>Altura de instalación Installation Height</i>	3-5m
Bateria de Lítio <i>Lithium battery</i>	5400mAh/7.4V substituível <i>reemplazable / replaceable</i>	Tempo de Vida <i>Tiempo de vida Life Time</i>	35000h
Painel Solar <i>Solar Panel</i>	9.5W	Material	ABS+PC
Sensor PIR	120° / 3-8m (dist. deteção) <i>distancia detección detection distance</i>	Dimensão <i>Dimensiones Size</i>	492,5 x 231,9 x 58mm
Índice Proteção <i>Índice de proteccion / Protection Index</i>	IP65		



ON OFF
This luminaire has an operating mode self-adjusting. You just need to press the button once and it will work permanently.



>30%



<30%



FIRST 5 HOURS OF LIGHTING

The luminaire, when it detects movement at night at a distance of ≤8m, turns on at full brightness, then the brightness decreases after 20 seconds of no movement.

AFTER 5 HOURS OR WHEN THE BATTERY IS <30% CHARGE

The luminaire, when it detects movement at night at a distance of ≤8m, turns on at full brightness, then the brightness decreases after 20 seconds without movement and finally, it turns off after 5min without movement.