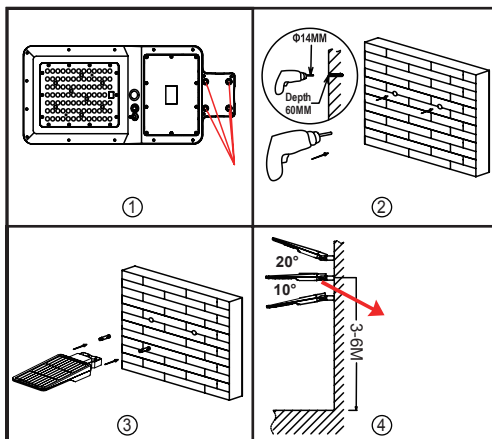
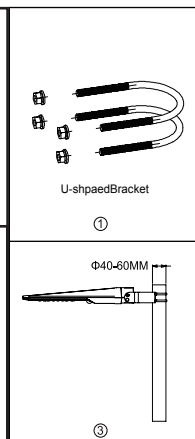


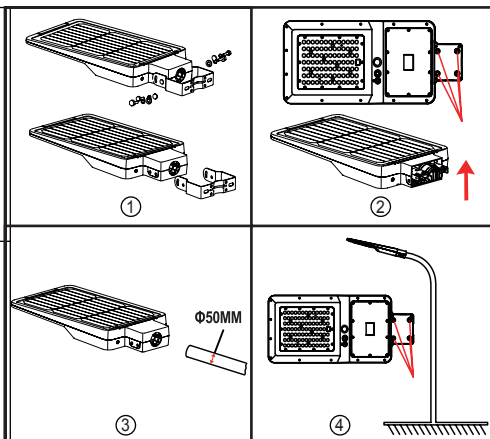
## A - INSTALAÇÃO PAREDE



## B - INSTALAÇÃO POSTE RETO



## C - INSTALAÇÃO POSTE CURVO



## INFORMAÇÕES GERAIS DE SEGURANÇA

> Para reduzir o risco de morte, lesão pessoal, fogo, choque elétrico, queda de peças, cortes/queimaduras e outros perigos, ler todos os avisos e instruções incluídos na caixa do aparelho assim como todas as respectivas etiquetas.

> Antes de instalar ou fazer manutenção deste equipamento, siga as instruções deste manual. Para uma instalação residencial, se não tiver certeza de conseguir fazer a instalação ou manutenção da luminária, consulte um técnico licenciado e qualificado.

> **NÃO INSTALE O PRODUTO SE O MESMO ESTIVER DANIFICADO**

> Para evitar ferimentos ou danos na montagem deste produto, certifique-se de que os condutores e parafusos estão seguros antes de conectar a energia.

> Crianças pequenas devem ser supervisionadas para garantir que não brinquem com este produto.

> Manuseie a instalação com cuidado para evitar quaisquer danos ou quebras.

> Para a instalação selecione um local adequado longe de líquidos e perigos. Certifique-se de que a conexão não entra em contato com materiais ou superfícies corrosivas, produtos químicos, etc.

> Desligue a energia e deixe arrefecer antes de limpar a luminária. Para limpar, utilize um pano limpo e húmido. Nunca mergulhe o aparelho em água.

> Substituição e manutenção da luminária: desconecte a alimentação e deixe a conexão esfriar antes de limpar ou recolocar.

## A - INSTRUÇÕES DE INSTALAÇÃO - PAREDE

- ① Prepare a luminária, os acessórios e as ferramentas.
- ② Faça dois furos de  $\Phi 14\text{mm}$  com profundidade de 60mm na parede e distância entre furos de 104mm.
- ③ Fixe as buchas nos furos.
- ④ Em seguida, use uma chave inglesa para fixar a luminária na parede com buchas. Se precisar, solte os parafusos para ajustar o ângulo da luminária entre 20° e 10°. Certifique-se que os 4 parafusos da base estão bem apertados

## B - INSTRUÇÕES DE INSTALAÇÃO - POSTE RETO

- ① Prepare a luminária, os acessórios e as ferramentas.
- ② Remova a porca espaçadora dos suportes em forma de U.(Fig. 1)
- ③ Use os suportes em forma de U para fixar a luminária no poste. (Figura 2)
- ④ Solte os parafusos em ambas as extremidades do suporte e ajuste o ângulo da luminária conforme necessário, que é 20° ajustável no sentido horário e 10° ajustável no sentido anti-horário e aperte os parafusos. (Figura 3 e 4)

\* Esta instalação aplica-se a postes com diâmetro de  $\Phi 50\text{-}60\text{mm}$ .

## C - INSTRUÇÕES DE INSTALAÇÃO - POSTE CURVO

- ① Prepare a luminária, os acessórios e as ferramentas. Desaperte os parafusos e remova o suporte em forma de U (Fig. 2)
- ② Solte os parafusos inferiores para corresponder ao poste.
- ③ Instale a luminária (aplicável a postes de  $\Phi 50\text{mm}$ )
- ④ Ajuste a luminária e equilibre-a e, em seguida, aperte os parafusos de suporte em forma de arco.

## IMPORTANTE

1. Esta é uma luminária de energia solar, instale-a num local onde possa obter bastante luz solar.
2. O tempo de iluminação depende da duração da luz solar e do modo de trabalho.
3. Durante o dia, mesmo desligada, a luminária pode carregar as baterias solares.
4. Não coloque a bateria no lixo doméstico para evitar explosão.
5. A luminária está equipada com uma bateria interna, que pode ser substituída.
6. A fonte de luz e o dispositivo de comando separado podem ser removidos por pessoa qualificada sem danos permanentes à luminária.

# MANUAL DE INSTRUÇÕES DALTON

REF. A19364009S

# LUMIT®

[ PT ]

## ESPECIFICAÇÕES | ESPECIFICACIONES | SPECIFICATIONS

<b>Qt. Luz (Lúmens)</b> <i>Lumens</i>	6000lm	<b>Ângulo</b> <i>Ángulo   Detection</i>	140x70°
<b>Potência</b> <i>Potencia   Power</i>	40W	<b>Potência Equivalente</b> <i>Potencia Equi.   Equivalent Power</i>	400W
<b>LEDs</b>	SMD2835*90PCS	<b>Altura de Instalação</b> <i>Altura de instalación   Installation Height</i>	3-6m
<b>Bateria</b> <i>battery</i>	32700/12000mAh/9,6V 115.2Wh	<b>Área Iluminada</b> <i>Lighting Area</i>	100m2 (altura 4m) <i>(height 4m)</i> 180m2 (altura 6m) <i>(height 6m)</i>
<b>Painel Solar</b> <i>Solar Panel</i>	21W/13.5V	<b>Material</b>	ABS+PC + Alumínio, Anti-UV <i>Aluminium, Anti-UV</i>
<b>Sensor PIR</b>	120° / 8-12m (dist. deteção)   <i>distancia detección   detection distance</i>	<b>Dimensão</b> <i>Dimensiones   Size</i>	706,1 x 289,7 x 73,6mm
<b>Índice Proteção</b>	IP65	<b>Temperatura Armazenamento</b>	
<b>Temperatura funcionamento</b>	-20° a 60°C	<b>Tempo de Carregamento</b> <i>Tiempo de Carga   Charging Time</i>	8-10h/ (sol forte para carregar totalmente) <i>(sol fuerte para cargar completamente)   (fully charged under strong sunshine)</i>



LIGAR/DESLIGAR/ Alternar modo de trabalho


1. Pressione o botão pela primeira vez, a luminária entra no Modo A.
2. Pressione o botão pela segunda vez, a luminária entra no Modo B.
3. Pressione o botão pela terceira vez, a luminária apaga.

COMANDO:


Pressione primeiro o botão da luminária para acioná-la, depois use o comando para ajustar o modo de funcionamento.



### A - MODO LUZ PERMANENTE

Pressione o botão na luminária pela 1ª vez ou no botão  do comando, a luminária acenderá automaticamente à noite e manterá 60% de brilho constante por 4 horas (a deteção de movimento é inválida), depois passará para o Modo Sensor B.

### B - MODO SENSOR

Pressione o botão na luminária pela segunda vez ou no botão  do comando, a lâmpada acenderá automaticamente com 100% de brilho quando o movimento for detectado na faixa ≤ 12 mtrs e, em seguida, mudará para brilho fraco (30% do brilho) após 20 segundos sem movimento.

### NOTAS:

Os modos de trabalho acima são configurações padrão de fábrica, o usuário pode redefini-lo para: pressione o botão na lâmpada 1ª vez para o modo B e pressione a 2ª vez para o modo A, enquanto isso também pode selecionar diferentes tempos de trabalho ou brilho por controle remoto, após o qual se tornará automaticamente o modo de trabalho padrão mais recente.

O Modo A e o Modo B não podem ser definidos para o Modo de Iluminação Constante ao mesmo tempo, nem podem ser definidos para o Modo Sensor ao mesmo tempo.

A lâmpada tem função de memória. Após a lâmpada ser reiniciada, ela continuará a funcionar no modo de funcionamento padrão mais recente.

### COMANDO



### A - MODO LUZ PERMANENTE

---

1. Pressione o botão "Constant Lighting Mode"
2. Pressione o botão Tempo "2H"
3. Pressione o botão Brilho "80%"

A luminária pisca uma vez após pressionar cada botão acima, o que indica que foi configurado com sucesso conforme abaixo:

A luminária liga automaticamente à noite e mantém 80% de brilho por 2 horas, depois muda para o Modo Sensor.

### B - MODO SENSOR

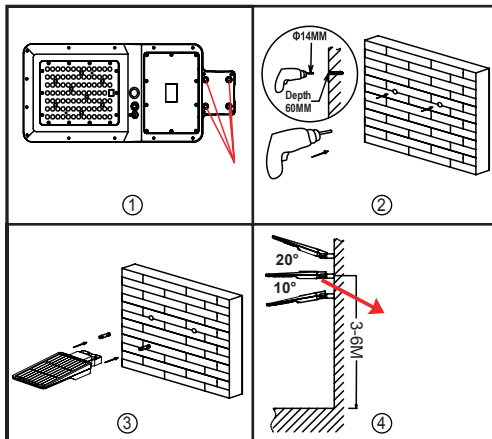
---

1. Pressione o botão "Sensor Mode"
2. Pressione o botão Brilho "60%"

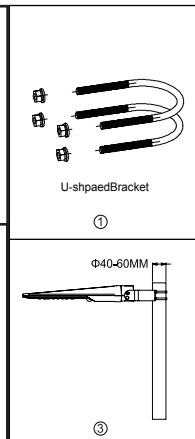
A luminária pisca uma vez após pressionar cada botão acima, o que indica que foi configurado com sucesso conforme abaixo:

A luminária liga automaticamente com 60% de brilho quando o movimento é detectado após  $\leq 12m$  e, em seguida, diminui o brilho (30% de 60% de brilho) em 20 segundos sem movimento.

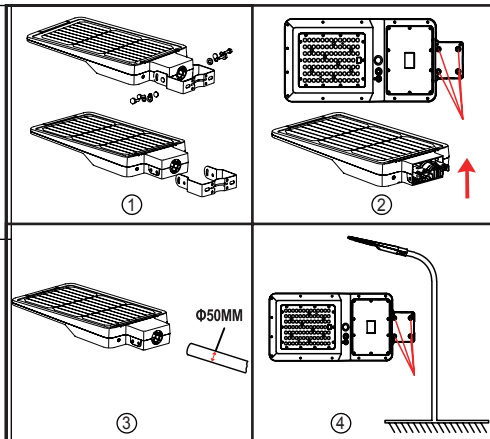
## A - INSTALACIÓN EN PARED



## B - INSTALACIÓN DE POSTE RECTO



## C - INSTALACIÓN DE POSTE CURVO



## INFORMACIONES GENERALES DE SEGURIDAD

- > Para reducir el riesgo de muerte, lesiones personales, incendios, descargas eléctricas, caídas de piezas, cortes / quemaduras y otros peligros, lea todas las advertencias e instrucciones incluidas con la caja del aparato, así como todas las etiquetas.
- > Antes de instalar o mantener este equipo, siga las instrucciones de este manual. Para una instalación residencial, si no está seguro de instalar o mantener la luminaria, consulte a un técnico autorizado y calificado.
- > NO INSTALE EL PRODUCTO SI EL MISMO ESTÁ DAÑADO
- > Para evitar lesiones o daños al ensamblaje de este producto, asegúrese de que los conductores y los tornillos estén seguros antes de conectar la alimentación.
- > Los niños pequeños deben ser supervisados para asegurarse de que no jueguen con este producto.
- > Maneje la instalación con cuidado para evitar daños o roturas.
- > Para la instalación, seleccione una ubicación adecuada, lejos de líquidos y peligros. Asegúrese de que la conexión no entre en contacto con materiales o superficies corrosivas, productos químicos, etc.
- > Apague la alimentación y deje que se enfríe antes de limpiarla. Para limpiar, use un paño limpio y húmedo. Nunca sumerja el aparato en agua.
- > Sustitución y mantenimiento de la bombilla: desconecte la alimentación y deje la conexión enfriar antes de limpiar o recolocar.
- > Compruebe que la tensión de la alimentación esté correcta en comparación con la etiqueta informativa de la luminaria.

## A - INSTRUCCIONES DE INSTALACIÓN - PARED

- ① Prepara la lámpara, accesorios y herramientas.
- ② Taladre dos orificios de  $\Phi 14$  mm con una profundidad de 60 mm en la pared y una distancia entre orificios de 104 mm.
- ③ Fije los casquillos en los agujeros.
- ④ Luego use una llave para fijar la lámpara a la pared con anclajes. Si es necesario aflojar los tornillos para ajustar el ángulo de la luminaria entre  $20^\circ$  y  $10^\circ$ . Asegúrese de que los 4 tornillos de la base estén apretados

## B - INSTRUCCIONES DE INSTALACIÓN - POSTE RECTO

- ① Prepara la lámpara, accesorios y herramientas.
  - ② Retire la tuerca espaciadora de los soportes en forma de U (Fig. 1).
  - ③ Utilice los soportes en forma de U para fijar la lámpara al poste. (Figura 2)
  - ④ Afloje los tornillos en ambos extremos del soporte y ajuste el ángulo del accesorio según sea necesario, que es ajustable  $20^\circ$  en el sentido de las agujas del reloj y  $10^\circ$  en el sentido contrario a las agujas del reloj, y apriete los tornillos. (Figura 3 y 4)
- \* Esta instalación se aplica a postes con un diámetro de  $\Phi 50-60$  mm.

## C - INSTRUCCIONES DE INSTALACIÓN - POSTE CURVO

- ① Prepara la lámpara, accesorios y herramientas. Desatornille los tornillos y retire el soporte en forma de U (Fig. 2)
- ② Afloje los tornillos inferiores para que coincidan con el poste.
- ③ Instale la luminaria (aplicable a postes de  $\Phi 50$  mm)
- ④ Ajuste la luminaria y equilibre, luego apriete los tornillos de soporte en forma de arco.

## IMPORTANTE

1. Esta es una lámpara de energía solar, instálela en un lugar donde pueda recibir mucha luz solar.
2. El tiempo de iluminación depende de la duración de la luz solar y del modo de trabajo.
3. Durante el día, incluso cuando está apagada, la luminaria puede cargar las baterías solares.
4. No arroje la batería a la basura doméstica para evitar explosiones.
5. La luminaria está equipada con una batería interna que se puede reemplazar.
6. Una persona calificada puede retirar la fuente de luz y el dispositivo de control independiente sin causar daños permanentes a la luminaria.

# MANUAL DE INSTRUCCIONES DALTON

REF. A19364009S

# LUMIT®

[ ES ]

## ESPECIFICAÇÕES | ESPECIFICACIONES | SPECIFICATIONS

<b>Qt. Luz (Lúmens)</b> <i>Lumens</i>	6000lm	<b>Ângulo</b> <i>Ángulo   Detection</i>	140x70°
<b>Potência</b> <i>Potencia   Power</i>	40W	<b>Potência Equivalente</b> <i>Potencia Equi.   Equivalent Power</i>	400W
<b>LEDs</b>	SMD2835*90PCS	<b>Altura de Instalação</b> <i>Altura de instalación   Installation Height</i>	3-6m
<b>Bateria</b> <i>battery</i>	32700/12000mAh/9,6V 115.2Wh	<b>Área Iluminada</b> <i>Lighting Area</i>	100m2 (altura 4m) <i>(height 4m)</i> 180m2 (altura 6m) <i>(height 6m)</i>
<b>Painel Solar</b> <i>Solar Panel</i>	21W/13.5V	<b>Material</b>	ABS+PC + Alumínio, Anti-UV <i>Aluminium, Anti-UV</i>
<b>Sensor PIR</b>	120° / 8-12m (dist. deteção)   <i>distancia detección   detection distance</i>	<b>Dimensão</b> <i>Dimensiones   Size</i>	706,1 x 289,7 x 73,6mm
<b>Índice Proteção</b>	IP65	<b>Temperatura Armazenamento</b>	
<b>Temperatura funcionamento</b>	-20° a 60°C	<b>Tempo de Carregamento</b> <i>Tiempo de Carga   Charging Time</i>	8-10h/ (sol forte para cargar totalmente) <i>(sol fuerte para cargar completamente)   (fully charged under strong sunshine)</i>



Encendido/apagado/cambiar modo de trabajo


1. Presione el botón por primera vez, la luminaria ingresa al Modo A.
2. Presione el botón por segunda vez, la lámpara ingresa al Modo B.
3. Presione el botón por tercera vez, la lámpara se apaga.

DOMINIO:


Primero presione el botón de la lámpara para activarla, luego use el control para ajustar el modo de funcionamiento.



### A - MODO LUZ PERMANENTE

Presione el botón de la lámpara por primera vez o el botón  del control, la lámpara se encenderá automáticamente por la noche y mantendrá un brillo constante del 60% durante 4 horas (la detección de movimiento no es válida), luego cambiará al Modo de sensor B.

### B - MODO SENSOR

Presione el botón de la lámpara por segunda vez o el botón  del control remoto, la lámpara se encenderá automáticamente con un brillo del 100 % cuando se detecte movimiento en el rango  $\leq 12$  metros y luego cambiará a un brillo tenue (30 % de brillo) después de 20 segundos. sin movimiento.

### NOTAS:

Los modos de trabajo anteriores son configuraciones predeterminadas de fábrica, el usuario puede restablecerlos a: presione el botón de la lámpara la primera vez para el modo B y presione la segunda vez para el modo A, mientras tanto también puede seleccionar diferentes tiempos de trabajo o brillo mediante el control remoto, después de lo cual se convertirá automáticamente en el último modo de trabajo predeterminado.

El Modo A y el Modo B no se pueden configurar en el Modo de iluminación constante al mismo tiempo, ni se pueden configurar en el Modo de sensor al mismo tiempo.

La lámpara tiene función de memoria. Después de reiniciar la lámpara, continuará funcionando en el último modo de trabajo predeterminado.

tem menu de contexto

## COMANDO



## A - MODO LUZ PERMANENTE

1. Presione el botón "Modo de iluminación constante"
2. Presione el botón de tiempo "2H"
3. Presione el botón de Brillo "80%"

La lámpara parpadea una vez después de presionar cada botón de arriba, lo que indica que se ha configurado correctamente como se muestra a continuación:

La lámpara se enciende automáticamente por la noche y mantiene el 80 % de brillo durante 2 horas, luego cambia al modo Sensor.

## B - MODO SENSOR

1. Presione el botón "Modo de sensor"
2. Presione el botón de Brillo "60%"

La lámpara parpadea una vez después de presionar cada botón de arriba, lo que indica que se ha configurado correctamente como se muestra a continuación:

La luminaria se enciende automáticamente con un brillo del 60 % cuando se detecta movimiento después de  $\leq 12$  m y luego se atenúa (30 % desde un brillo del 60 %) dentro de los 20 segundos sin movimiento.



# INSTRUCTION MANUAL

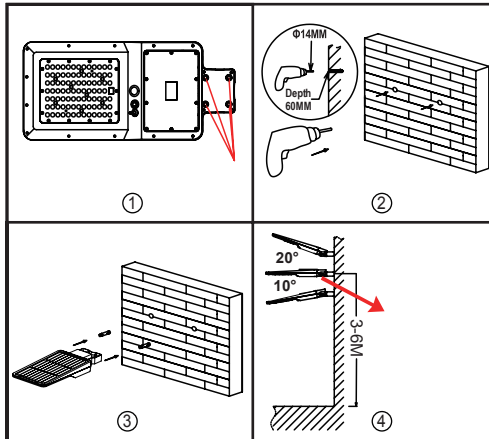
## DALTON

REF. A19364009S

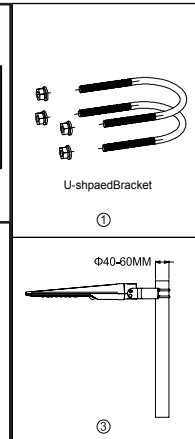
# LUMIT<sup>®</sup>

[ EN ]

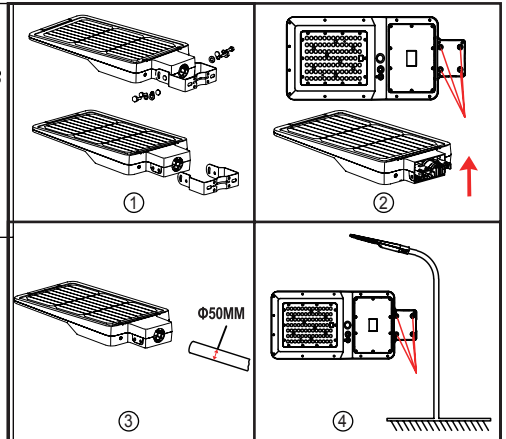
### A - WALL INSTALLATION



### B - STRAIGHT POLE INSTALLATION



### C - CURVED POLE INSTALLATION



### GENERAL SAFETY INFORMATION

- > To reduce the risk of death, personal injury, fire, electric shock, falling parts, cuts / burns and other hazards, read all warnings and instructions included with the appliance box as well as all labels.
- > Before installing or maintaining this equipment, follow the instructions in this manual. For a residential installation, if you are unsure whether to install or maintain the luminaire, consult a licensed and qualified technician.
- > DO NOT INSTALL THE PRODUCT IF THE SAME IS DAMAGED
- > To prevent injury or damage to the assembly of this product, make sure the conductors and screws are secure before connecting the power.
- > Young children should be supervised to ensure that they do not play with this product.
- > Handle the installation carefully to avoid any damage or breakage.
- > For installation, select an appropriate location away from liquids and hazards. Make sure that the connection does not come into contact with corrosive materials or surfaces, chemicals, etc.
- > Turn off the power and let it cool before cleaning. To clean, use a clean, damp cloth. Never immerse the appliance in water.
- > Lamp replacement and maintenance: disconnect power and allow fitting to cool down before cleaning or replacing.
- > Check that the supply voltage is correct compared to the informative label of the luminaire.

### A - INSTALLATION INSTRUCTIONS - WALL

- ① Prepare the lamp, accessories and tools.
- ② Drill two  $\Phi 14\text{mm}$  holes with a depth of 60mm in the wall and a distance between holes of 104mm.
- ③ Fix the bushings in the holes.
- ④ Then use a wrench to fix the lamp to the wall with anchors. If necessary, loosen the screws to adjust the angle of the luminaire between  $20^\circ$  and  $10^\circ$ . Make sure the 4 base screws are tight.

### B - INSTALLATION INSTRUCTIONS - STRAIGHT POST

- ① Prepare the lamp, accessories and tools.
- ② Remove the spacer nut from the U-shaped brackets.(Fig. 1)
- ③ Use the U-shaped brackets to fix the lamp on the pole. (Figure 2)
- ④ Loosen the screws at both ends of the bracket and adjust the angle of the fixture as needed, which is  $20^\circ$  clockwise adjustable and  $10^\circ$  counterclockwise adjustable, and tighten the screws. (Figure 3 and 4)

*\*This installation applies to poles with a diameter of  $\Phi 50\text{-}60\text{mm}$ .*

### C - INSTALLATION INSTRUCTIONS - CURVED POST

- ① Prepare the lamp, accessories and tools. Unscrew the screws and remove the U-shaped bracket (Fig. 2)
- ② Loosen the bottom screws to match the pole.
- ③ Install the luminaire (applicable to  $\Phi 50\text{mm}$  poles)
- ④ Adjust the luminaire and balance, then tighten the arc-shaped support screws.

### IMPORTANT

1. This is a solar powered lamp, please install it in a place where it can receive plenty of sunlight.
2. Lighting time depends on the duration of sunlight and working mode.
3. During the day, even when turned off, the luminaire can charge the solar batteries.
4. Do not throw the battery into household waste to avoid explosion.
5. The luminaire is equipped with an internal battery that can be replaced.
6. A qualified person can remove the light source and independent control device without causing permanent damage to the luminaire.

# INSTRUCTION MANUAL

## DALTON

REF. A19364009S

# LUMIT®

[ EN ]

### ESPECIFICAÇÕES | ESPECIFICACIONES | SPECIFICATIONS

<b>Qt. Luz (Lúmens)</b> <i>Lumens</i>	6000lm	<b>Ângulo</b> <i>Ángulo   Detection</i>	140x70°
<b>Potência</b> <i>Potencia   Power</i>	40W	<b>Potência Equivalente</b> <i>Potencia Equi.   Equivalent Power</i>	400W
<b>LEDs</b>	SMD2835*90PCS	<b>Altura de Instalação</b> <i>Altura de instalación   Installation Height</i>	3-6m
<b>Bateria</b> <i>battery</i>	32700/12000mAh/9,6V 115.2Wh	<b>Área Iluminada</b> <i>Lighting Area</i>	100m2 (altura 4m) <i>(height 4m)</i> 180m2 (altura 6m) <i>(height 6m)</i>
<b>Painel Solar</b> <i>Solar Panel</i>	21W/13.5V	<b>Material</b>	ABS+PC + Alumínio, Anti-UV <i>Aluminium, Anti-UV</i>
<b>Sensor PIR</b>	120° / 8-12m (dist. detecção)   <i>distancia detección   detection distance</i>	<b>Dimensão</b> <i>Dimensiones   Size</i>	706,1 x 289,7 x 73,6mm
<b>Índice Proteção</b>	IP65	<b>Temperatura Armazenamento</b>	
<b>Temperatura funcionamento</b>	-20° a 60°C	<b>Tempo de Carregamento</b> <i>Tiempo de Carga   Charging Time</i>	8-10h/ (sol forte para carregar totalmente) <i>(sol fuerte para cargar completamente)   (fully charged under strong sunshine)</i>



ON/OFF/Switch working mode


1. Press the button for the first time, the luminaire enters A Mode.
2. Press the button for the second time, the lamp enters B Mode.
3. Press the button for the third time, the lamp goes out.

COMMAND:


First press the lamp button to activate it, then use the control to adjust the operating mode.



#### A - PERMANENT LIGHT MODE

Press the button on the lamp for the 1st time or the button  on the control, the lamp will automatically turn on at night and maintain constant 60% brightness for 4 hours (motion detection is invalid), then it will switch to Sensor Mode B.

#### B - SENSOR MODE

Press the button on the lamp a second time or the button  on the remote, the lamp will automatically turn on at 100% brightness when motion is detected in the range  $\leq 12$  mtrs and then change to dim brightness (30% brightness) after 20 seconds without movement.

#### NOTES:

Above working modes are factory default settings, user can re-set it to: press button on the lamp 1st time for mode B and press 2nd time for mode A, meanwhile also can select different working time or brightness by remote control, after which it will automatically become the latest default working mode.

Mode A and Mode B cannot be set to the Constant Lighting Mode at the same time, nor can they be set to the Sensor Mode at the same time.

The lamp has memory function. After lamp restarted, it will continue to work in the latest default working mode.



## COMMAND



## A - PERMANENT LIGHT MODE

---

1. Press the "Constant Lighting Mode" button
2. Press the "2H" Tempo button
3. Press the "80%" Brightness button

The lamp flashes once after pressing each button above, which indicates that it has been configured successfully as below:

The lamp automatically turns on at night and maintains 80% brightness for 2 hours, then switches to Sensor Mode.

## B - SENSOR MODE

---

1. Press the "Sensor Mode" button
2. Press the "60%" Brightness button

The lamp flashes once after pressing each button above, which indicates that it has been configured successfully as below:

The luminaire automatically turns on at 60% brightness when motion is detected after  $\leq 12m$  and then dims (30% from 60% brightness) within 20 seconds of no motion.