

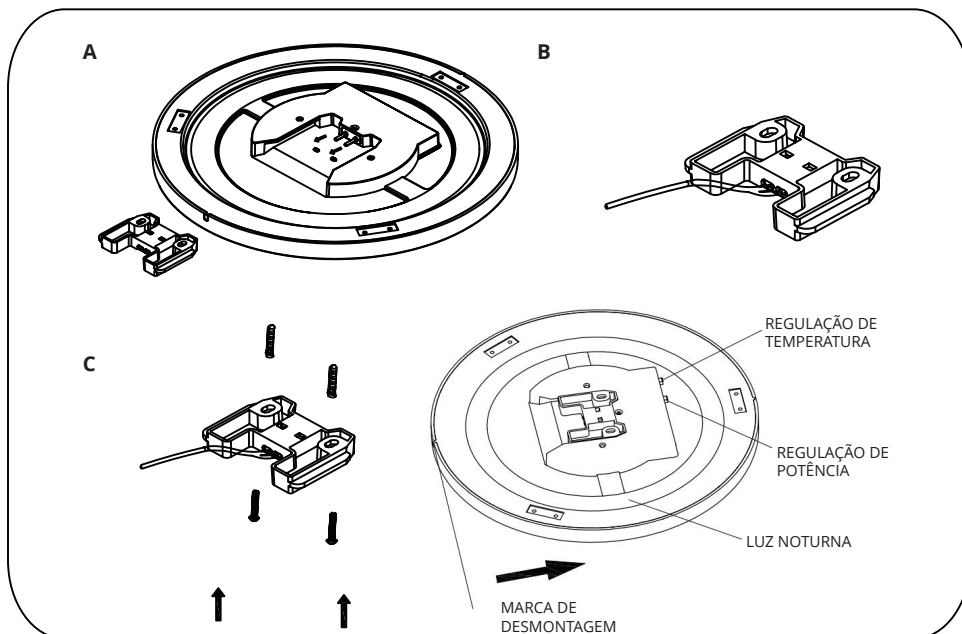
MANUAL DE INSTRUÇÕES CAMUS

REF: A21182801

LUMIT®

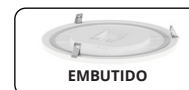
[PT]

MONTAGEM DE SUPERFÍCIE



OUTRAS OPÇÕES DE MONTAGEM

acessórios não incluídos



INFORMAÇÕES GERAIS DE SEGURANÇA

- > Efectuar a conexão dos condutores da cablagem fixa respeitando as indicações dadas: conectar o condutor de fase ao terminal L (cor castanha), o condutor neutro (cor azul) ao terminal N.
- > Para reduzir o risco de morte, lesão pessoal, fogo, choque elétrico, queda de peças, cortes/queimaduras e outros perigos, ler todos os avisos e instruções incluídos na caixa do aparelho assim como todas as respectivas etiquetas.
- > Antes de instalar ou fazer manutenção deste equipamento, siga as instruções deste manual. Para uma instalação residencial, se não tiver certeza de conseguir fazer a instalação ou manutenção da luminária, consulte um técnico licenciado e qualificado.
- > **NÃO INSTALE O PRODUTO SE O MESMO ESTIVER DANIFICADO**
- > Para evitar ferimentos ou danos na montagem deste produto, certifique-se de que os condutores e parafusos estão seguros antes de conectar a energia.
- > Crianças pequenas devem ser supervisionadas para garantir que não brinquem com este produto.
- > Manuseie a instalação com cuidado para evitar quaisquer danos ou quebras.
- > Para a instalação selecione um local adequado longe de líquidos e perigos. Certifique-se de que a conexão não entra em contato com materiais ou superfícies corrosivas, produtos químicos, etc.
- > Desligue a energia e deixe arrefecer antes de limpar a luminária. Para limpar, utilize um pano limpo e húmido. Nunca mergulhe o aparelho em água.
- > Verifique se a tensão de alimentação está correta comparando com a etiqueta informativa da luminária.

INSTRUÇÕES DE INSTALAÇÃO

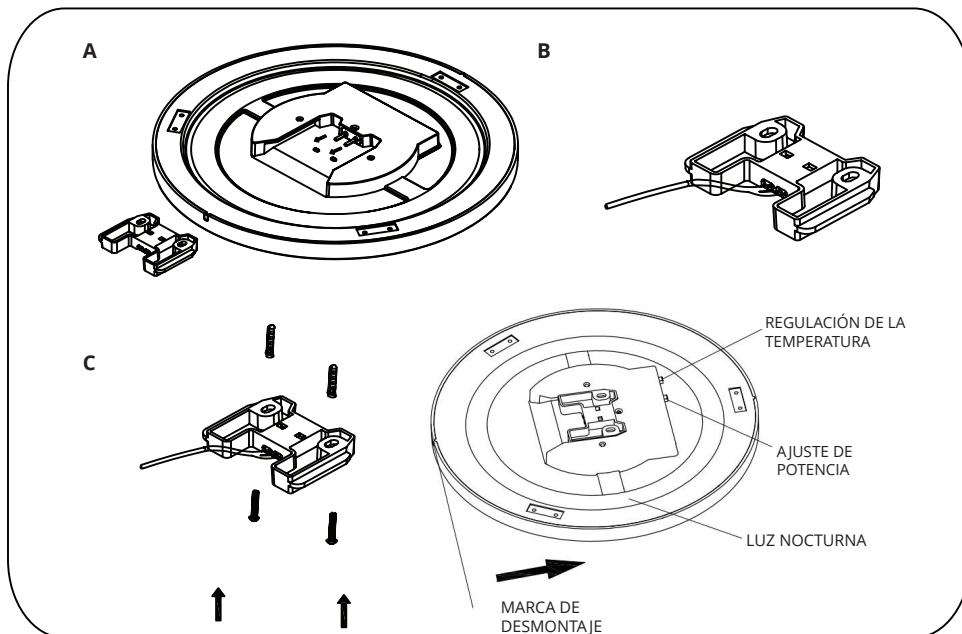
- 1 Antes de iniciar os trabalhos, certifique se desligou a alimentação elétrica.
- 2 Escolha uma superfície de montagem adequada e remova o suporte de montagem da conexão.
- 3 Insira os cabos de alimentação principais nos terminais do suporte de montagem, L para L, N para N, certificando-se de que todas as conexões estejam firmes.
- 4 Fixe o suporte de montagem na superfície de montagem com parafusos.
- 5 Conecte firmemente o corpo da luminária ao suporte de montagem.
- 6 Ligue a energia novamente.
- 7 Seleccione a potência desejada e a cor da luz nos interruptores situados na parte de trás da luminária.

IMPORTANTE

Assegure-se que:

1. Os parafusos ficam bem apertados
2. As conexões estão correctas. Em caso de dúvida, consulte um técnico qualificado.
3. O conector está bem colocado. Em caso de dúvida, consultar um técnico qualificado.
4. A fonte de luz e o dispositivo de comando separado **NÃO** podem ser removidos.

SUPERFICIE ASAMBLEA



OTRAS OPCIONES DE MONTAJE accesorios no incluidos



INFORMACIONES GENERALES DE SEGURIDAD

- > Conectar los conductores del cableado fijo respetando las instrucciones dadas: conectar el conductor de fase al borne L (color marrón), el conductor neutro (color azul) al borne N.
- > Para reducir el riesgo de muerte, lesiones personales, incendios, descargas eléctricas, caídas de piezas, cortes / quemaduras y otros peligros, lea todas las advertencias e instrucciones en el embaje de la luminaria, así como todas las etiquetas.
- > Antes de instalar o mantener este equipo, siga las instrucciones de este manual. Para una instalación residencial, si no está seguro de instalar o mantener la luminaria, consulte a un técnico autorizado y calificado.
- > **NO INSTALE EL PRODUCTO SI EL MISMO ESTÁ DAÑADO**
- > Para evitar lesiones o daños al ensamblaje de este producto, asegúrese de que los conductores y los tornillos estén seguros antes de conectar la alimentación.
- > Los niños pequeños deben ser supervisados para asegurarse de que no jueguen con este producto.
- > Maneje la instalación con cuidado para evitar daños o roturas.
- > Para la instalación, seleccione una ubicación adecuada, lejos de líquidos y peligros. Asegúrese de que la conexión no entre en contacto con materiales o superficies corrosivas, productos químicos, etc.
- > Apague la alimentación y deje que se enfríe antes de limpiarla. Para limpiar, use un paño limpio y húmedo. Nunca sumerja el aparato en agua.
- > Compruebe que la tensión de la alimentación esté correcta en relación con la etiqueta informativa de la luminaria.

INSTRUCCIONES DE INSTALACIÓN

- ① Antes de comenzar a trabajar, asegúrese de haber desconectado la fuente de alimentación.
- ② Elija una superficie de montaje adecuada y retire el soporte de montaje de la conexión.
- ③ Inserte los cables de alimentación principal en los puertos del soporte de montaje, L a L, N a N, asegurándose de que todas las conexiones estén seguras.
- ④ Fije el soporte de montaje a la superficie de montaje con tornillos.
- ⑤ Conecte firmemente el cuerpo de la luminaria al soporte de montaje.
- ⑥ Vuelva a encender la alimentación.
- ⑦ Seleccione la potencia y el color de luz deseados mediante los interruptores ubicados en la parte posterior de la luminaria.

IMPORTANTE

Asegúrese de que:

1. Los tornillos están apretados
2. Las conexiones son correctas. En caso de duda, consulte a un técnico cualificado.
3. El conector está firmemente en su lugar. En caso de duda, consulte a un técnico cualificado.
4. **NO** se deben retirar la fuente de luz ni el dispositivo de control independiente.

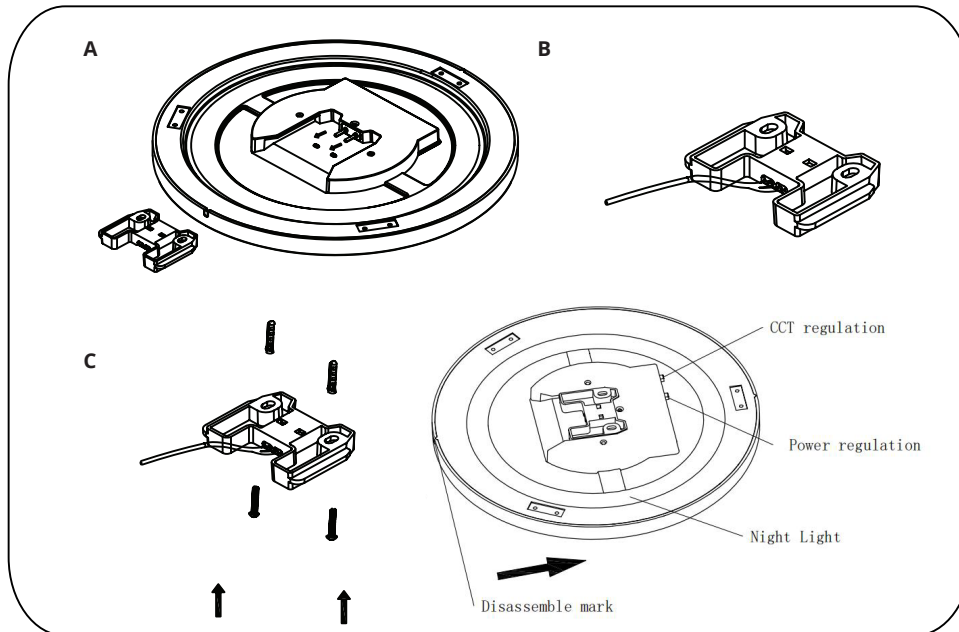
INSTRUCTION MANUAL CAMUS

REF: A21182801

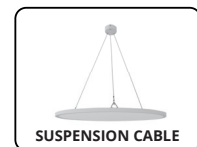
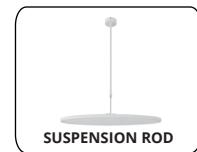
LUMIT®

[EN]

SURFACE MOUNTING



OTHER MOUNTING OPTIONS accessories not included



GENERAL SAFETY INFORMATION

> Connect the fixed wiring conductors respecting the instructions given: connect the phase conductor to terminal L (brown color), the neutral conductor (blue color) to terminal N.

> To reduce the risk of death, personal injury, fire, electric shock, falling parts, cuts / burns and other hazards, read all warnings and instructions included with the appliance box as well as all labels.

> Before installing or maintaining this equipment, follow the instructions in this manual. For a residential installation, if you are unsure whether to install or maintain the luminaire, consult a licensed and qualified technician.

> **DO NOT INSTALL THE PRODUCT IF THE SAME IS DAMAGED**

> To prevent injury or damage to the assembly of this product, make sure the conductors and screws are secure before connecting the power.

> Young children should be supervised to ensure that they do not play with this product.

> Handle the installation carefully to avoid any damage or breakage.

> For installation, select an appropriate location away from liquids and hazards. Make sure that the connection does not come into contact with corrosive materials or surfaces, chemicals, etc.

> Turn off the power and let it cool before cleaning. To clean, use a clean, damp cloth. Never immerse the appliance in water.

> Check that the supply voltage is correct compared to the informative label of the luminaire.

INSTALLATION INSTRUCTIONS

- ① Make sure that the power source is turned off.
- ② Remove the mounting bracket from the fitting.
- ③ Insert main power cables into the wiring ports of the mounting bracket, L to L, N to N, making sure all the connections are tight.
- ④ Fix the mounting bracket onto the mounting surface with self-tapping screws.
- ⑤ Connect the lamp body with the mounting bracket tightly.
- ⑥ Turn the power back on.
- ⑦ Select the desired power and light color using the switches located on the back of the luminaire.

IMPORTANT

Ensure that:

1. The screws are tight
2. Connections are correct. If in doubt, consult a qualified technician.
3. The connector is securely in place. If in doubt, consult a qualified technician.
4. The light source and separate control device must **NOT** be removed.