

LUMIT®

IP65



ARTIGO (REFERÊNCIA) A21861063B

Producto | Product

SÉRIE SOR

Serie | Family

TIPO APLIQUES

Tipo | Type

TECNOLOGIA LED INTEGRADO

Tecnología | Technology

LED Integrado | Integrated LED

CÓDIGO DE BARRAS 5608409060530

Código de barras | Barcode

INFORMAÇÃO GERAL

Información General | General Information

Cor

Color

Ferrugem

Rust | Color Óxido

Formato

Formato | Format

Quadrado

Cuadrado | Square

Extra

Material

Alumínio + Vidro

Aluminio + Vidrio | Aluminum + Glass

DIÂMETRO (D.) 0

Diámetro | Diameter

ALTURA (A.) 10cm

Altura | Height

COMPRIMENTO (C.) 10cm

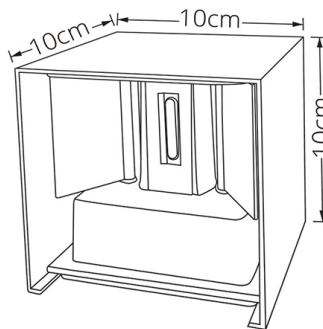
Longitud | Length

LARGURA (L.) 10cm

Ancho | Width

PESO 0,412kg

Peso | Weight



*MEDIDAS MERAMENTE INDICATIVAS, POR FAVOR CONFIRME AS MEDIDAS COM O ARTIGO NA SUA POSSE ANTES DE PROCEDER AO FURO
Las medidas son solo indicativas, confirme las medidas con el artículo en su posesión antes de perforar | Measurements are indicative only, please confirm the measurements with the item in your possession before drilling

FICHA TÉCNICA DE PRODUTO

INFORMAÇÃO ELÉTRICA

Información Eléctrica | Electrical Information

Tensão 220-240 V
Voltaje | Voltage

Frequência 50 Hz
Frequency | Frequency

Lâmpada 25W LED
Bombilla | Bulb

Índice de Proteção IP65
Índice de Protección | Protection Index

Equivalente de Potência
Potencia equivalente | Equivalent power

Fator de Potência
Factor de potencia | Power factor

INFORMAÇÃO DA LUZ

Información de Luz | Light Information

Temperatura de Cor 4000K
Temperatura de color | Color temperature

Fluxo Luminoso 0
Flujo de luz | Luminous flux

Ângulo 0
Ángulo | Beam angle

Tempo de Vida 25000h
Tiempo de vida | Lifetime

Ciclos On/Off 15000
Ciclos On/Off | On/Off Cycles

Índice de Restituição de Cor 80
Índice de restitución de colores
Colour rendering index