

LUMIT®

IP65

ARTIGO (REFERÊNCIA) **A89060955ABS**

Producto | Product

SÉRIE **CORVO**

Serie | Family

TIPO **APLIQUES**

Tipo | Type

TECNOLOGIA **LED INTEGRADO**

Tecnología | Technology

LED Integrado | Integrated LED

CÓDIGO DE BARRAS **5608409060608**

Código de barras | Barcode

INFORMAÇÃO GERAL

Información General | General Information

Cor

Color

Antracite

Anthracite | Antracita

Formato

Formato | Format

Rectangular

Rectangular | Rectangular

Extra

Material

ABS + Vidro

ABS + Cristal | ABS + Glass

DIÂMETRO (D.) **0**

Diámetro | Diameter

ALTURA (A.) **8,3cm**

Altura | Height

COMPRIMENTO (C.) **17,1cm**

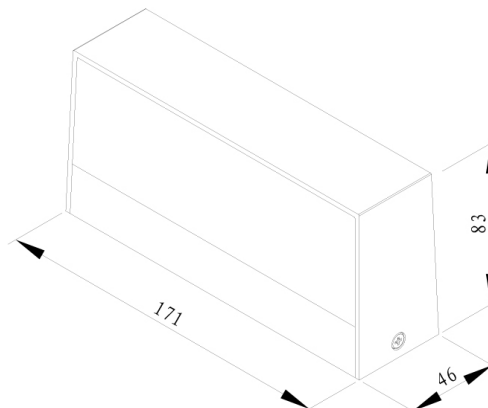
Longitud | Length

LARGURA (L.) **4,6cm**

Ancho | Width

PESO **0,26kg**

Peso | Weight



*MEDIDAS MERAMENTE INDICATIVAS, POR FAVOR CONFIRME AS MEDIDAS COM O ARTIGO NA SUA POSSE ANTES DE PROCEDER AO FURO
Las medidas son solo indicativas, confirme las medidas con el artículo en su posesión antes de perforar | Measurements are indicative only, please confirm the measurements with the item in your possession before drilling

FICHA TÉCNICA DE PRODUTO

INFORMAÇÃO ELÉTRICA

Información Eléctrica | Electrical Information

Tensão 220-240 V
Voltaje | Voltage

Frequência 50 Hz
Frequency | Frequency

Lâmpada 19W LED
Bombilla | Bulb

Índice de Proteção IP65
Índice de Protección | Protection Index

Equivalente de Potência
Potencia equivalente | Equivalent power

Fator de Potência
Factor de potencia | Power factor

INFORMAÇÃO DA LUZ

Información de Luz | Light Information

Temperatura de Cor 0
Temperatura de color | Color temperature

Fluxo Luminoso 0
Flujo de luz | Luminous flux

Ângulo 0
Ángulo | Beam angle

Tempo de Vida 20000h
Tiempo de vida | Lifetime

Ciclos On/Off 10000
Ciclos On/Off | On/Off Cycles

Índice de Restituição de Cor >80
Índice de restitución de colores
Colour rendering index