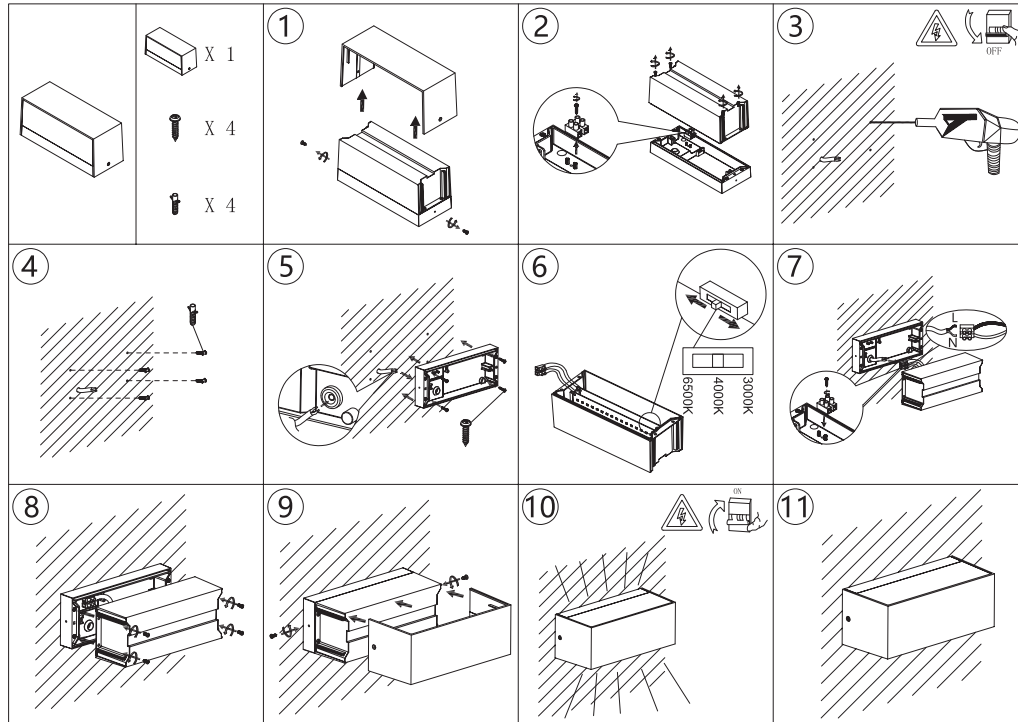


MANUAL DE INSTRUÇÕES CORVO

LUMIT®

REF. A89061201ABS | A89061228ABS | A89061255ABS

[PT]



INFORMAÇÕES GERAIS DE SEGURANÇA

- > Para reduzir o risco de morte, lesão pessoal, fogo, choque elétrico, queda de peças, cortes/queimaduras e outros perigos, ler todos os avisos e instruções incluídos na caixa do aparelho assim como todas as respectivas etiquetas.
- > Antes de instalar ou fazer manutenção deste equipamento, siga as instruções deste manual. Para uma instalação residencial, se não tiver certeza de conseguir fazer a instalação ou manutenção da luminária, consulte um técnico licenciado e qualificado.
- > **NÃO INSTALE O PRODUTO SE O MESMO ESTIVER DANIFICADO.**
- > Para evitar ferimentos ou danos na montagem deste produto, certifique-se de que os condutores e parafusos estão seguros antes de conectar a energia.
- > Crianças pequenas devem ser supervisionadas para garantir que não brinquem com este produto.
- > Manuseie a instalação com cuidado para evitar quaisquer danos ou quebras.
- > Para a instalação selecione um local adequado longe de líquidos e perigos. Certifique-se de que a conexão não entra em contato com materiais ou superfícies corrosivas, produtos químicos, etc.

INSTRUÇÕES DE INSTALAÇÃO

1. Certifique-se que a fonte de alimentação está desligada.
2. Efectuar a conexão dos condutores da cablagem fixa respeitando as indicações dadas: conectar o condutor de fase ao terminal L (cor castanha), o condutor neutro (cor azul) ao terminal N e o condutor de terra (verde/amarelo) ao terminal de terra.
3. Evite os choques eléctricos.
4. Volte a ligar a fonte de alimentação.
5. No interruptor, selecione a cor da luz pretendida.

IMPORTANTE

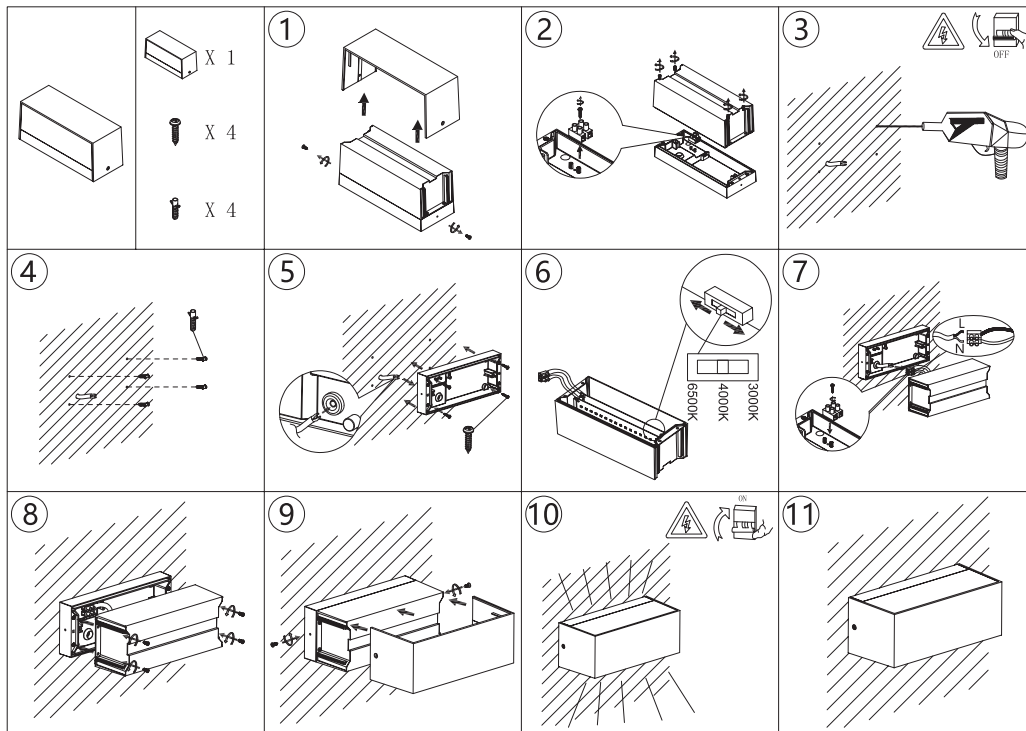
- > Substituição e manutenção da lâmpada: desconecte a alimentação e deixe a conexão esfriar antes de limpar ou recolocar.
- > Verifique se a tensão de alimentação está correta comparando com a etiqueta informativa da luminária.
- > A fonte de luz pode ser removida por pessoa qualificada sem danos permanentes à luminária.
- > Este produto contém uma fonte de luz de classe de eficiência energética E.

MANUAL DE INSTRUCCIONES CORVO

LUMIT®

REF. A89061201ABS | A89061228ABS | A89061255ABS

[ES]



INFORMACIONES GENERALES DE SEGURIDAD

- > Para reducir el riesgo de muerte, lesiones personales, incendios, descargas eléctricas, caídas de piezas, cortes / quemaduras y otros peligros, lea todas las advertencias e instrucciones incluidas con la caja del aparato, así como todas las etiquetas.
- > Antes de instalar o mantener este equipo, siga las instrucciones de este manual. Para una instalación residencial, si no está seguro de instalar o mantener la luminaria, consulte a un técnico autorizado y calificado.
- > NO INSTALE EL PRODUCTO SI EL MISMO ESTÁ DAÑADO.
- > Para evitar lesiones o daños al ensamblaje de este producto, asegúrese de que los conductores y los tornillos estén seguros antes de conectar la alimentación.
- > Los niños pequeños deben ser supervisados para asegurarse de que no jueguen con este producto.
- > Maneje la instalación con cuidado para evitar daños o roturas.
- > Para la instalación, seleccione una ubicación adecuada, lejos de líquidos y peligros. Asegúrese de que la conexión no entre en contacto con materiales o superficies corrosivas, productos químicos, etc.

INSTRUCCIONES DE INSTALACIÓN

1. Asegúrese de que la fuente de alimentación esté apagada.
2. Conecte los conductores del cableado fijo, respetando las instrucciones dadas: conecte el conductor de fase al terminal L (color marrón), el conductor neutro (color azul) al terminal N y el conductor de tierra (verde / amarillo) al terminal de tierra.
3. Evite las descargas eléctricas.
4. Vuelva a conectar la fuente de alimentación.
5. En el interruptor, seleccione el color de luz deseado.

IMPORTANTE

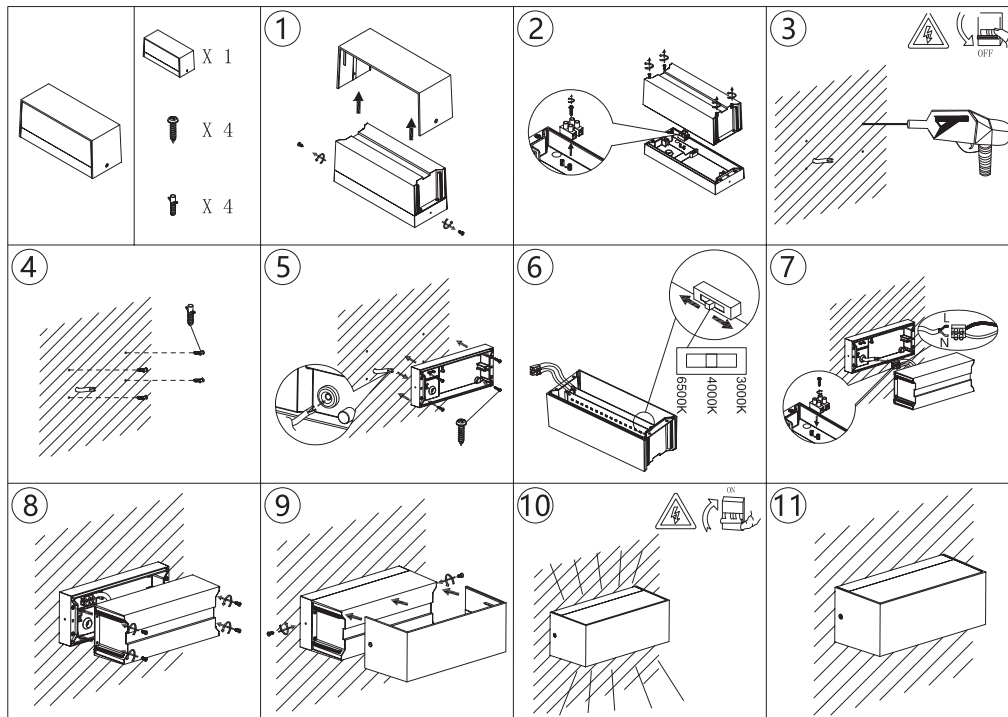
- > Sustitución y mantenimiento de la bombilla: desconecte la alimentación y deje la conexión esfriar antes de limpiar o recolocar.
- > Compruebe que la tensión de la alimentación esté correcta en comparación con la etiqueta informativa de la luminaria.
- > La fuente luminosa y el mecanismo de control integrado pueden ser retirados por una persona calificada sin dañar permanentemente la luminaria.
- > Este producto contiene una fuente luminosa de clase de eficiencia energética E.

INSTRUCTION MANUAL CORVO

LUMIT®

REF. A89061201ABS | A89061228ABS | A89061255ABS

[EN]



GENERAL SAFETY INFORMATION

- > To reduce the risk of death, personal injury, fire, electric shock, falling parts, cuts / burns and other hazards, read all warnings and instructions included with the appliance box as well as all labels.
- > Before installing or maintaining this equipment, follow the instructions in this manual. For a residential installation, if you are unsure whether to install or maintain the luminaire, consult a licensed and qualified technician.
- > DO NOT INSTALL THE PRODUCT IF THE SAME IS DAMAGED.
- > To prevent injury or damage to the assembly of this product, make sure the conductors and screws are secure before connecting the power.
- > Young children should be supervised to ensure that they do not play with this product.
- > Handle the installation carefully to avoid any damage or breakage.
- > For installation, select an appropriate location away from liquids and hazards. Make sure that the connection does not come into contact with corrosive materials or surfaces, chemicals, etc.

INSTALLATION INSTRUCTIONS

1. Make sure the power supply is turned off.
2. Connect the wires of the fixed wiring respecting the instruction given: connect the live conductor to terminal L (brown color), the neutral conductor (blue color) to the N terminal and the phase conductor (green/yellow) to the ground terminal.
3. Avoid electric shock.
4. Reconnect the power supply.
5. In the switch, select the color of the intended light.

IMPORTANT

- > Lamp replacement and maintenance: disconnect power and allow fitting to cool down before cleaning or replacing.
- > Check that the supply voltage is correct compared to the informative label of the luminaire.
- > The light source and independent control device can be removed by qualified person without permanent damage to the whole lamp.
- > This product contains one light source of energy efficiency class E.