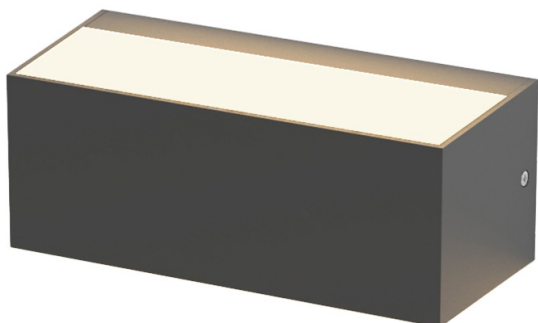


## LUMIT®

IP65

ARTIGO (REFERÊNCIA) **A89061255ABS**

Producto | Product

SÉRIE **CORVO**

Serie | Family

TIPO **APLIQUES**

Tipo | Type

TECNOLOGIA **LED INTEGRADO**

Tecnología | Technology

LED Integrado | Integrated LED

CÓDIGO DE BARRAS **560840906578**

Código de barras | Barcode

## INFORMAÇÃO GERAL

Información General | General Information

Cor **Antracite**  
Color Anthracite | AntracitaFormato **Rectangular**  
Formato | Format Rectangular | Rectangular

Extra

Material **ABS + Vidro**  
ABS + Cristal | ABS + GlassDIÂMETRO (D.) **0**

Diámetro | Diameter

ALTURA (A.) **10,2cm**

Altura | Height

COMPRIMENTO (C.) **23cm**

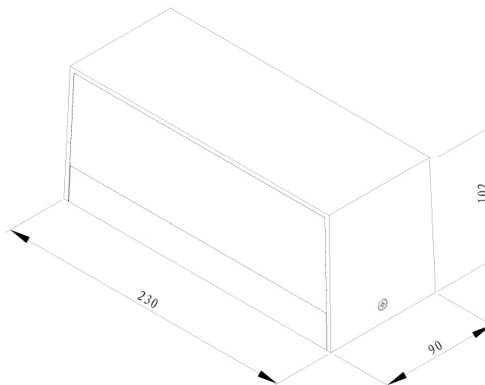
Longitud | Length

LARGURA (L.) **9cm**

Ancho | Width

PESO **0,54kg**

Peso | Weight



\*MEDIDAS MERAMENTE INDICATIVAS, POR FAVOR CONFIRME AS MEDIDAS COM O ARTIGO NA SUA POSSE ANTES DE PROCEDER AO FURO  
Las medidas son solo indicativas, confirme las medidas con el artículo en su posesión antes de perforar | Measurements are indicative only, please confirm the measurements with the item in your possession before drilling

## FICHA TÉCNICA DE PRODUTO

### INFORMAÇÃO ELÉTRICA

Información Eléctrica | Electrical Information

Tensão 220-240 V  
Voltaje | Voltage

Frequência 50 Hz  
Frequency | Frequency

Lâmpada 112W LED  
Bombilla | Bulb

Índice de Proteção IP65  
Índice de Protección | Protection Index

Equivalente de Potência  
Potencia equivalente | Equivalent power

Fator de Potência  
Factor de potencia | Power factor

### INFORMAÇÃO DA LUZ

Información de Luz | Light Information

Temperatura de Cor 0  
Temperatura de color | Color temperature

Fluxo Luminoso 0  
Flujo de luz | Luminous flux

Ângulo 0  
Ángulo | Beam angle

Tempo de Vida 20000h  
Tiempo de vida | Lifetime

Ciclos On/Off 10000  
Ciclos On/Off | On/Off Cycles

Índice de Restituição de Cor >80  
Índice de restitución de colores  
Colour rendering index