

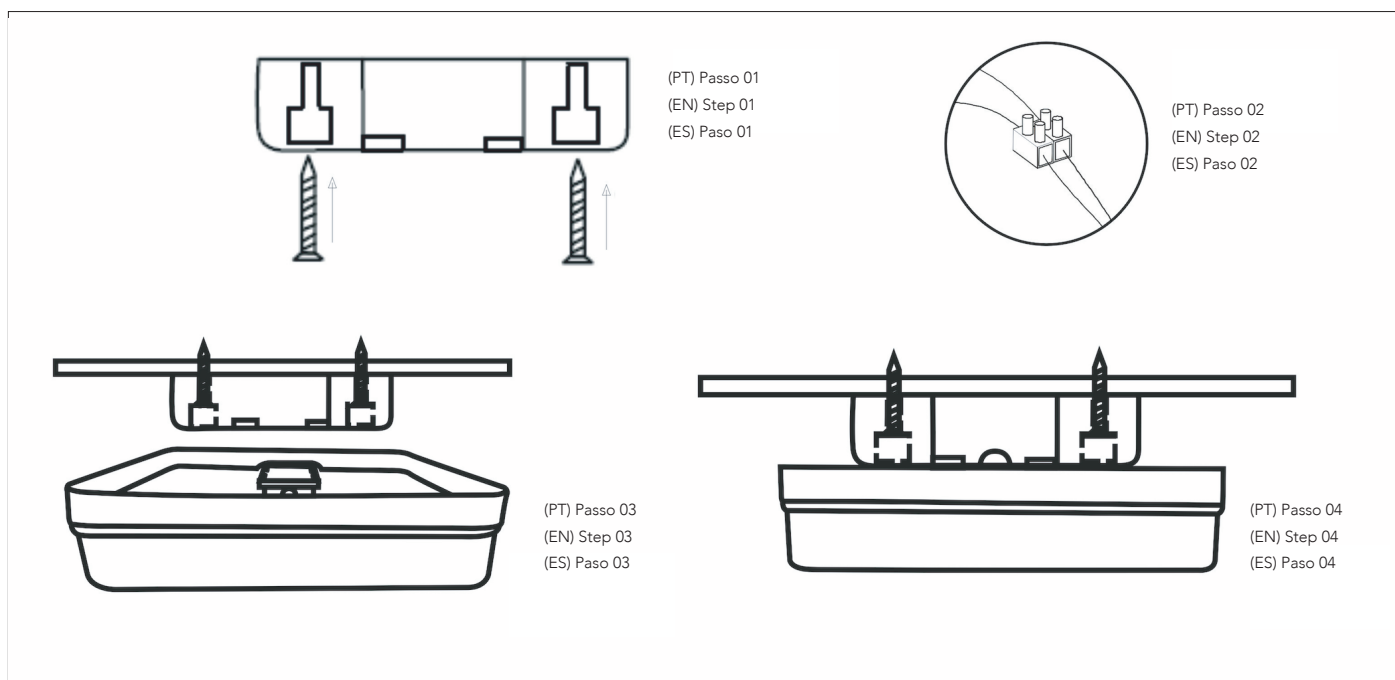
# MANUAL DE INSTRUÇÕES — SÉRIE BISMUTO

A89381801S - A89382401S - A89383601S - A89384801S

A89381801B - A89382401B - A89383601B - A89384801B

Planfond

# LUMIT®



## PLAFOND Bismuto

### INFORMAÇÕES GERAIS DE SEGURANÇA

- ▶ Para reduzir o risco de morte, lesão pessoal, fogo, choque elétrico, queda de peças, cortes/queimaduras e outros perigos, ler todos os avisos e instruções incluídos na caixa do aparelho assim como todas as respectivas etiquetas.
- ▶ Antes de instalar ou fazer manutenção deste equipamento, siga as instruções deste manual. Para uma instalação residencial, se não tiver certeza de conseguir fazer a instalação ou manutenção da luminária, consulte um técnico licenciado e qualificado.
- ▶ **NÃO INSTALE O PRODUTO SE O MESMO ESTIVER DANIFICADO**
- ▶ Para evitar ferimentos ou danos na montagem deste produto, certifique-se de que os condutores e parafusos estão seguros antes de conectar a energia.
- ▶ Crianças pequenas devem ser supervisionadas para garantir que não brinquem com este produto.
- ▶ Manuseie a instalação com cuidado para evitar quaisquer danos ou quebras.
- ▶ Para a instalação selecione um local adequado longe de líquidos e perigos. Certifique-se de que a conexão não entra em contato com materiais ou superfícies corrosivas, produtos químicos, etc. Para limpar, utilize um pano limpo e húmido. Nunca mergulhe o aparelho em água.
- ▶ A fonte de luz e o dispositivo de comando separado podem ser removidos por pessoa qualificada sem danos permanentes à luminária.
- ▶ Este produto contém uma fonte de luz de classe de eficiência energética E.

### AVISO

- ▶ Desligue a energia quando executar qualquer manutenção.
- ▶ Verifique se a tensão de alimentação está correta comparando com a etiqueta informativa da luminária.
- ▶ Desligue a energia e deixe arrefecer antes de limpar ou substituir.
- ▶ Em caso de avaria, a reparação só pode ser efetuada por um técnico qualificado.

### INSTRUÇÕES DE INSTALAÇÃO

1. Certifique-se de que a alimentação da rede esteja desligada.
2. Insira as buchas na superfície de montagem.
3. Coloque a base na superfície de montagem com parafusos auto-roscentes - Passo 01.
4. Conecte os cabos de alimentação principais ao equipamento, certificando-se de que todas as conexões estejam firmes. Efectuar a conexão dos condutores da cablagem fixa respeitando as indicações dadas: conectar o condutor de fase ao terminal L (cor castanha), o condutor neutro (cor azul) ao terminal N - Passo 02.
5. Deslize a luminária para a base - Passo 03.
6. Volte a ligar a energia - Passo 04.

**PLAFOND Bismuto****GENERAL SAFETY INFORMATION**

- ▶ To reduce the risk of death, personal injury, fire, electric shock, falling parts, cuts / burns and other hazards, read all warnings and instructions included with the appliance box as well as all labels.
- ▶ Before installing or maintaining this equipment, follow the instructions in this manual. For a residential installation, if you are unsure whether to install or maintain the luminaire, consult a licensed and qualified technician.
- ▶ DO NOT INSTALL THE PRODUCT IF THE SAME IS DAMAGED
- ▶ To prevent injury or damage to the assembly of this product, make sure the conductors and screws are secure before connecting the power.
- ▶ Young children should be supervised to ensure that they do not play with this product.
- ▶ Handle the installation carefully to avoid any damage or breakage.
- ▶ For installation, select an appropriate location away from liquids and hazards. Make sure that the connection does not come into contact with corrosive materials or surfaces, chemicals, etc. To clean, use a clean, damp cloth. Never immerse the appliance in water.
- ▶ The light source and independent control device can be removed by qualified person without permanent damage to the whole lamp.
- ▶ This product contains one light source of energy efficiency class E.

**NOTICE**

- ▶ Turn off the power when performing any maintenance.
- ▶ Check that the supply voltage is correct compared to the informative label of the luminaire.
- ▶ Turn off the power and let it cool before cleaning or replacing.

**INSTALLATION INSTRUCTIONS**

1. Make sure that the mains power is off.
2. Insert the bushings into the mounting surface.
3. Place the base on the mounting surface with self-tapping screws as in Step 01.
4. Connect the main power cables to the equipment, making sure that all connections are secure. Connect the wires of the fixed wiring in accordance with the instructions given: connect the phase conductor to terminal L (brown), neutral conductor (blue) to terminal N - Step 02.
5. Slide the light into the base - Step 03.
6. Turn the power on again - Step 04.

**PLAFOND Bismuto****INFORMACIÓN GENERAL DE SEGURIDAD**

- ▶ Para reducir el riesgo de muerte, lesiones personales, incendios, descargas eléctricas, caídas de piezas, cortes / quemaduras y otros peligros, lea todas las advertencias e instrucciones incluidas con la caja del aparato, así como todas las etiquetas.
- ▶ Antes de instalar o mantener este equipo, siga las instrucciones de este manual. Para una instalación residencial, si no está seguro de instalar o mantener la luminaria, consulte a un técnico autorizado y calificado.
- ▶ NO INSTALE EL PRODUCTO SI EL MISMO ESTÁ DAÑADO
- ▶ Para evitar lesiones o daños al ensamblaje de este producto, asegúrese de que los conductores y los tornillos estén seguros antes de conectar la alimentación.
- ▶ Los niños pequeños deben ser supervisados para asegurarse de que no jueguen con este producto.
- ▶ Maneje la instalación con cuidado para evitar daños o roturas.
- ▶ Para la instalación, seleccione una ubicación adecuada, lejos de líquidos y peligros. Asegúrese de que la conexión no entre en contacto con materiales o superficies corrosivas, productos químicos, etc. Para limpiar, use un paño limpio y húmedo. Nunca sumerja el aparato en agua.
- ▶ La fuente luminosa y el mecanismo de control integrado pueden ser retirados por una persona cualificada sin dañar permanentemente la luminaria.
- ▶ Este producto contiene una fuente luminosa de clase de eficiencia energética E.

**AVISO**

- ▶ Desconecte la alimentación al realizar cualquier mantenimiento.
- ▶ Compruebe que la tensión de alimentación sea correcta en comparación con la etiqueta informativa de la luminaria.
- ▶ Apague la alimentación y deje que se enfríe antes de limpiarla o reemplazarla.

**INSTRUCCIONES DE INSTALACION**

1. Asegúrese de que la alimentación de red esté apagada.
2. Inserte los bujes en la superficie de montaje.
3. Coloque la base en la superficie de montaje con los tornillos autorroscantes como en el Paso 01.
4. Conecte los cables de alimentación principales al equipo, asegurándose de que todas las conexiones estén seguras. Conecte los cables del cableado fijo de acuerdo con las instrucciones proporcionadas: conecte el conductor de fase al terminal L (marrón), el conductor neutro (azul) al terminal N - Paso 02.
5. Deslice la luz en la base - Paso 03.
6. Vuelva a encender la unidad - Paso 04.