



LORENZA SURFACE LAMPS

MODEL:
Lorenza 150
Lorenza 190
Lorenza 270

C
MADE IN ITALY
www.fumagalli.it



UK CAUTION! Installa on and maintenance procedures must be carried out only a er switching off the electricity supply. Use LED lamps only. If present, fit the gasket properly inside the diffuser, to ensure the IP protec on. Fumagalli Srl accepts no responsibility whatsoever for damages caused by incorrect installa on, misuse or when used by combining it with non-original spare parts. If in doubt, consult a qualified electrician. Keep the instruc on.



I ATTENZIONE! L'installazione e la manutenzione dell'apparecchio devono essere eseguite solo dopo aver disinserito l'energia elettrica. Utilizzare solo lampade a LED. Laddove presente, assicurarsi del corretto o posizionamento della guarnizione all'interno dell'apparecchio al fine di garantire il grado di protezione IP. Fumagalli Srl non accetta responsabilità per danni causati da un'installazione, incorre o uso o dall'utilizzo di ricambio che non appartengono al prodotto originale. Per qualsiasi dubbio, consultare un elettricista qualificato. Conservare le istruzioni.



F ATTENTION! Les opérations de montage et d'entretien ne doivent être effectuées que lorsque que le courant électrique est coupé. Utiliser seulement des ampoules à LED. Si présent, assurer le positionnement correct de la joint dans l'appareil, afin de garantir le degré de protection IP. Fumagalli Srl n'accepte pas aucun responsabilité pour toutes les dommages causés par une mauvaise installation, par un utilisation incorrecte ou par l'utilisation de pièces de rechange qui ne sont pas originales. En cas de doutes, faites appel à un électricien qualifié. Conserver les instructions.



E PRECAUCIÓN! Lleve a cabo la instalación y mantenimiento tras cortar la tensión de la instalación eléctrica. Use únicamente lámparas LED. Si se incluye, juste correctamente el aro de goma con el producto para asegurar la protección IP indicada en el producto. En cualquier caso Fumagalli Srl no aceptará responsabilidad alguna por instalación incorrecta, mal uso o por su uso con accesorios no originales del fabricante. En caso de duda consulte con un electricista cualificado. Guarde estas instrucciones.

A **تحذير!**
إجراءات التركيب والصيانة يجب تنفيذها إلا بعد إيقاف تشغيل التيار الكهربائي، قم باستخدام المصباح الموفرة للطاقة فقط. إذا كان موجوداً، قم بتركيب الحشوة كما ينبغي بصورة صحيحة داخل الغطاء المخصص لنشر الضوء بشكل متساوي، لضمان الحماية من تنفق الماء. الشركة المصنعة فوماجالي لا تقبل أي مسؤولية عن الأضرار الناجمة عن التركيب غير الصحيح، سوء الاستخدام، أو عند استخدام قطع غيار غير أصلية عند الجمع. إذا إنتابك أي شك، فم باستشارة كهربائي مختص، فم بتتبع التعليمات.

LORENZA - R7s LED

MODEL	LORENZA150	LORENZA190	LORENZA270
	78mm	118mm	189mm
	MAX 4 W	MAX 8.5 W	MAX 11 W
	100 - 240 V		
	50/60 Hz		

1 **FUMAGALLI LAMP**
R7s LED
F

H05 RN-F 30mm
Ø 6 mm

Ø = 6mm

2 GASKET
ghtening torque 1.8 Nm

3

4 **CLICK!**

[WARRANTY] Fumagalli products are C marked. Declara on of conformity available at www.fumagalli.it/company. The warranty of Fumagalli product is of 1 year. In case of evident manufacturing faults, Fumagalli Srl according to his unques onable judgement, will proceed to the repair or the replacement. This warranty does not cover any cost neither regarding the transport, nor the installa on, nor the re-installa on, nor the dismantlement of the material.

[GARANZIA] I prodo Fumagalli sono marchiata C. La Dichiarazione C di conformità è disponibile su www.fumagalli.it/company. I prodo Fumagalli godono di una garanzia di legge di 1 anno. Nel caso di evidenti difetti di fabbricazione Fumagalli Srl, a suo insindacabile giudizio, procederà alla sua riparazione o sostituzione. In nessun caso l'acquirente potrà reclamare rimborsi o spese sostenute per l'installazione, la disinstallazione, il trasporto o lo smontamento del materiale.



LORENZA SURFACE LAMPS

MODEL:
Lorenza 150
Lorenza 190
Lorenza270

C

MADE IN ITALY
www.fumagalli.it



UK CAUTION! Installa on and maintenance procedures must be carried out only a er switching off the electricity supply. Use LED lamps only. If present, fit the gasket properly inside the diffuser, to ensure the IP protec on. Fumagalli Srl accepts no responsibility whatsoever for damages caused by incorrect installa on, misuse or when used by combining it with non-original spare parts. If in doubt, consult a qualified electrician. Keep the instruc ons.



I ATTENZIONE! L'installazione e la manutenzione dell'apparecchio devono essere eseguite solo dopo aver disinserito l'energia elettrica. Utilizzare solo lampade a LED. Laddove presente, assicurarsi del corretto o posizionamento della guarnizione all'interno dell'apparecchio al fine di garantire il grado di protezione IP. Fumagalli Srl non accetta responsabilità per danni causati da un'installazione, incorre o uso o dall'utilizzo di parti di ricambio che non appartengono al prodotto originale. Per qualsiasi dubbio, consultare un elettricista qualificato. Conservare le istruzioni.



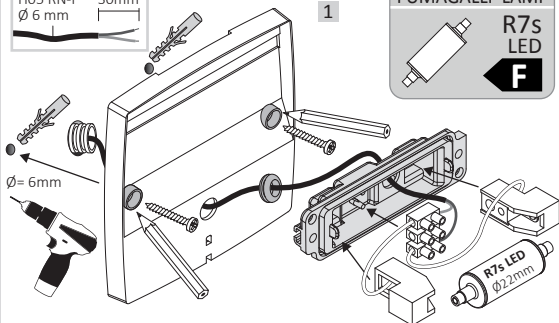
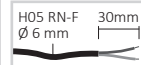
F ATTENTION! Les opérations de montage et d'entretien ne doivent être effectuées que lorsque le courant électrique est coupé. Utiliser seulement des ampoules à LED. Si présent, assurer le positionnement correct de la joint dans l'appareil, afin de garantir le degré de protection IP. Fumagalli Srl n'accepte pas aucun responsabilité pour toutes les dommages causés par une mauvaise installation, par un utilisation incorrecte ou par l'utilisation de pièces de rechange qui ne sont pas originales. En cas de doutes, faites appel à un électricien qualifié. Conserver les instructions.



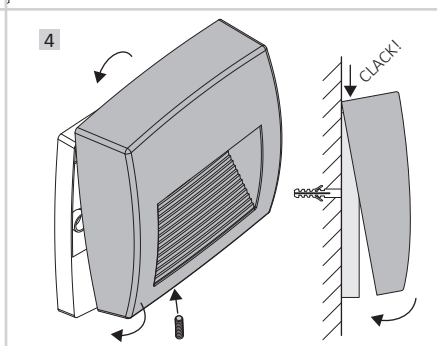
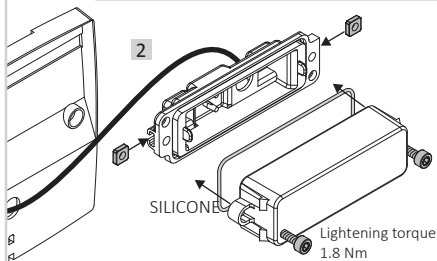
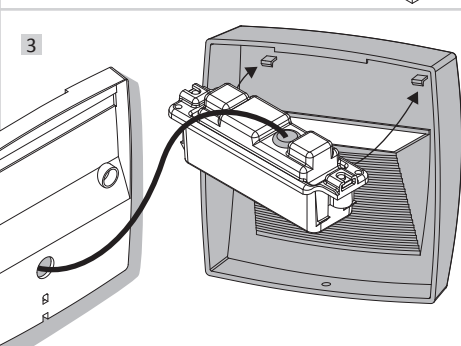
E PRECAUCIÓN! Lleve a cabo la instalación y mantenimiento tras cortar la tensión de la instalación eléctrica. Use únicamente lámparas LED. Si se incluye, juste correctamente el aro de goma con el producto para asegurar la protección IP indicada en el producto. En cualquier caso Fumagalli Srl no aceptará responsabilidad alguna por instalación incorrecta, mal uso o por su uso con accesorios no originales del fabricante. En caso de duda consulte con un electricista cualificado. Guarde estas instrucciones.

PT ATENÇÃO! Os procedimentos de instalação e manutenção devem ser realizados somente após desligar o fornecimento de energia elétrica. A PT Fumagalli Srl não se responsabiliza por danos causados por instalação incorreta, uso indevido ou utilização combinada com peças de reposição não originais. Em caso de dúvida, consulte um eletricitista qualificado. Guarde as instruções.

LORENZA - R7s LED



MODEL	LORENZA150	LORENZA190	LORENZA270
	78mm	118mm	189mm
	MAX 4 W	MAX 8.5 W	MAX 11 W
	100 - 240 V		
	50/60 Hz		



[WARRANTY] Fumagalli products are C marked. Declaration C of conformity available at www.fumagalli.it/company. The warranty of Fumagalli product is of 1 year. In case of evident manufacturing faults, Fumagalli Srl according to his unquestionable judgement, will proceed to the repair or the replacement. This warranty does not cover any cost neither regarding the transport, nor the non-installation, nor the re-installation, nor the dismantlement of the material.

[GARANZIA] I prodotti Fumagalli sono marchiati C. La Dichiarazione C di conformità è disponibile su www.fumagalli.it/company. I prodotti Fumagalli godono di una garanzia di legge di 1 anno. Nel caso di evidenti difetti di fabbricazione Fumagalli Srl, a suo insindacabile giudizio, procederà alla sua riparazione o sostituzione. In nessun caso l'acquirente potrà reclamare rimborsi o spese sostenute per l'installazione, la disinstallazione, il trasporto o lo smaltimento del materiale.