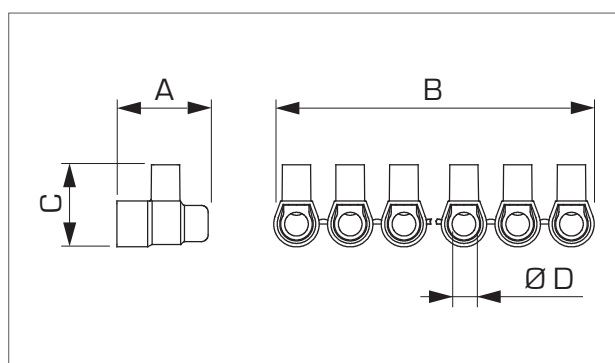


# Morsetti volanti unipolari ad 1 foro

## Unipolar terminal blocks 1 hole



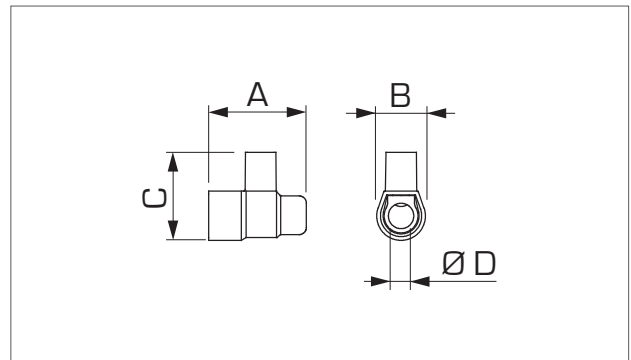
Articolo Item	Tensione Nominale Rated voltage	Grado di protezione Protection degree	Poli per stecca Bar poles	Conduttori connettabili Connectable cables			Dimensioni Dimensions			
				Sezione Section mm <sup>2</sup>	Rigidi Rigid n.	Flessibili Flexible n.	A mm	B mm	C mm	Ø D mm
<b>B15</b>	450 V	IP20	10	1,5	2	2	16,5	90	15,5	3,2
				1	2-3	2-3				
				0,75	2-4	2-4				
<b>B25</b>	450 V	IP20	10	2,5	2	2	20	110	18,5	4
				1,5	2-3	2-3				
				1	2-4	2-4				
<b>B40</b>	450 V	IP20	10	4	2	2	22,2	116	19,7	4,5
				2,5	2-3	2-3				
				1,5	2-4	2-4				
<b>B60</b>	450 V	IP20	10	6	2	2	24,5	137	22	6
				4	2-3	2				
				2,5	2-4	2-4				
<b>B100</b>	500 V	IP20	10	10	2	1	29	157	25	7,5
				6	2-3	2				
				4	2-4	2-3				
<b>B160</b>	500 V	IP00	5	16	2	2	34,7	100	31	9,5
				10	2-3	2				
				6	2-4	2-3				
<b>B250</b>	500 V	IP00	1	25	2	2	38,5	22	40	12
				16	2-3	2				
				10	2-4	2-3				
<b>B350</b>	500 V	IP00	1	35	2	2	45,5	24,5	42,8	14
				25	2-3	2				
				16	2-4	2-3				

Temperatura di esercizio Operating temperature	-5°C +85°C
Resistenza al calore Heat resistance	+130°C
Inserto Insert	Ottone Brass
Viti Screws	Acciaio Steel

Supporto isolante Insulating body	Policarbonato Polycarbonate
Autoestinguenza Self-extinguishing	850°C
Norme Standards	EN 60998-1:2004 EN 60998-2-1:2004
Direttive RoHS2 RoHS2 directive	2011/65/EU RoHS2

# Morsetti volanti unipolari ad 1 foro

## Unipolar terminal blocks 1 hole



Articolo Item	Tensione Nominale Rated voltage	Grado di protezione Protection degree	Poli Poles	Conduttori connettabili Connectable cables			Dimensioni Dimensions			
				Sezione Section mm <sup>2</sup>	Rigidi Rigid n.	Flessibili Flexible n.	A mm	B mm	C mm	Ø D mm
B15/1	450 V	IP20	1	1,5	2	2	16,5	90	15,5	3,2
				1	2-3	2-3				
				0,75	2-4	2-4				
B25/1	450 V	IP20	1	2,5	2	2	20	110	18,5	4
				1,5	2-3	2-3				
				1	2-4	2-4				
B40/1	450 V	IP20	1	4	2	2	22,2	116	19,7	4,5
				2,5	2-3	2-3				
				1,5	2-4	2-4				
B60/1	450 V	IP20	1	6	2	2	24,5	137	22	6
				4	2-3	2				
				2,5	2-4	2-4				
B100/1	500 V	IP20	1	10	2	1	29	157	25	7,5
				6	2-3	2				
				4	2-4	2-3				

Temperatura di esercizio Operating temperature	-5°C +85°C
Resistenza al calore Heat resistance	+130°C
Inserto Insert	Ottone Brass
Viti Screws	Acciaio Steel

Supporto isolante Insulating body	Policarbonato Polycarbonate
Autoestinguenza Self-extinguishing	850°C
Norme Standards	EN 60998-1:2004 EN 60998-2-1:2004
Direttive RoHS2 RoHS2 directive	2011/65/EU RoHS2