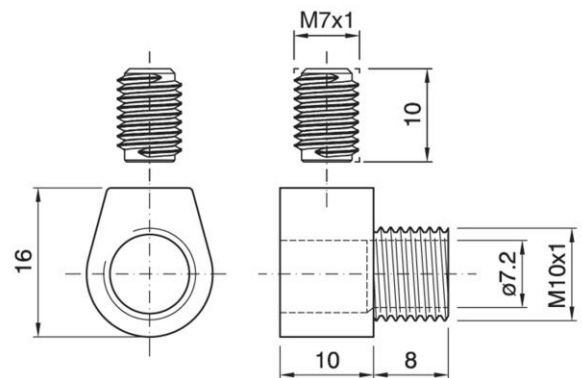


# BC 10 M CORD GRIP GOLD

Cod. 025450 -

**Bloccacavo a vite con attacco filettato maschio (M10x1) per cavo piatto bipolare H03VVH2-F 2x0,75 mm<sup>2</sup>, tondo bipolare e tripolare H03VV-F 2x e 3x0.75 mm<sup>2</sup> (grano M7x1 da ordinare separatamente)**

Ring cord grip for 2-poles flat cable H03VVH2-F 2x0,75 mm<sup>2</sup>; 2-3 poles round cables H03VV-F 2x - 3G 0.75 mm<sup>2</sup> (G=ground/earth conductor). with male threaded fixing M10x1. (M7x1 screw has to be ordered separately)



Varianti – Variants  
Cod. 024277 - nero / black  
Cod. 024278 - bianco / white

Cod. 025450

Materiale	Material	termoplastico / thermoplastic resin
Trattamento/Colore	Color/Treatment	oro / gold
Peso pezzo	Item weight	1,3 g.
Pz. per confezione	Pieces per unit	5000
Dimensione confezione	Size of packaging	33,5 x 38,5 x 29 cm

ARDITI nell'ambito della normativa tecnica adottata, si riserva il diritto di apportare (in ogni momento e senza obbligo di preavviso) tutte le modifiche che, a proprio insindacabile giudizio, ritenesse opportune per migliorare la funzionalità e le prestazioni dei prodotti, nonché per rispondere a proprie esigenze tecnologiche e produttive. / Within the framework of the adapted technical standards, ARDITI reserves the right to make all those changes (at any time and without prior notice) that, in its final judgement, are needed to improve the functions and performances of the products, as well as to meet the company's technological and production requirements.



ITA  
Documentazione online  
- [LINK PAGINA PRODOTTO](#) -



ENG  
Online documents  
- [WEBPAGE LINK](#) -