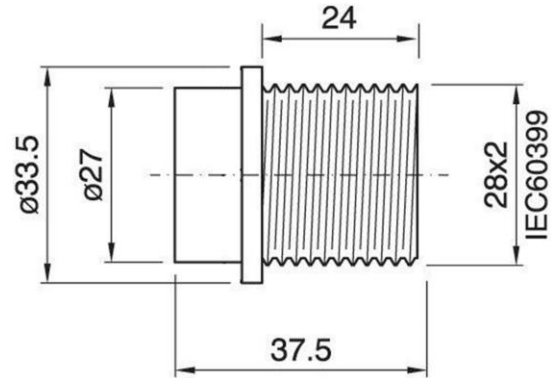


OUTER SHELL E14 ART.602 TPL WHITE

Cod. 042629 -

Camicia semi filettata per portalampade in tre pezzi lucido

Half threaded outer shell for three-piece shiny lampholder



Varianti – Variants

Cod. 042630 - nero lucido / shiny black

Cod. 042631 - oro lucido / shiny gold

Cod. 042629

Materiale	Material	termoplastico / thermoplastic resin
Attacco lampada	Lamp socket	E14
Temperatura nominale	Marking temperature	180°C
Trattamento/Colore	Color/Treatment	bianco lucido / shiny white
Categoria sovratensione	Overvoltage category	II
Virola	Screw shell	in materiale termoplastico / in thermoplastic material
Peso pezzo	Item weight	8,7 g.
Pz. per confezione	Pieces per unit	1000
Dimensione confezione	Size of packaging	40 x 38,5 x 29 cm

ARDITI nell'ambito della normativa tecnica adottata, si riserva il diritto di apportare (in ogni momento e senza obbligo di preavviso) tutte le modifiche che, a proprio insindacabile giudizio, ritenesse opportune per migliorare la funzionalità e le prestazioni dei prodotti, nonché per rispondere a proprie esigenze tecnologiche e produttive. / Within the framework of the adopted technical standards, ARDITI reserves the right to make all those changes (at any time and without prior notice) that, in its final judgement, are needed to improve the functions and performances of the products, as well as to meet the company's technological and production requirements.



ITA
Documentazione online
- [LINK PAGINA PRODOTTO](#) -



ENG
Online documents
- [WEBPAGE LINK](#) -