



SAURO
BOLLARDS

MODEL:
Sauro 1100
Sauro 800
Sauro 500
Mirella

VERSIONS:
E27
GX53 LED



UK **CAUTION!** Installa on and maintenance procedures must be carried out only a er switching off the electricity supply. Fumagalli Srl accepts no responsibility whatsoever for damages caused by incorrect installa on, misuse or when used by combining it with non-original spare parts. If in doubt, consult a qualified electrician. Keep the instruc ons.



I **ATTENZIONE!** L'istallazione e la manutenzione dell'apparecchio devono essere eseguite solo dopo aver disinserito l'energia ele rica. Fumagalli Srl non acce a responsabilità per danni causa da incorre a istallazione, incorre o uso o dall'u lizzo di par di ricambio che non appartengono al prodo o originale. Per qualsiasi dubbio, consultare un ele ricista qualificato. Conservare le istruzioni.

F **ATTENTION!** Les opéra ons de montage et d'entre en ne doivent être effectués que lorsque le courant électrique est coupé. Fumagalli Srl n'accepte pas aucun responsabilité pour toutes les dommages causés par une mauvaise installa on, par un' u lisa on incorrecte or par l'u lisa on des pièces de rechange qui ne sont pas originales. En cas de doutes, faites appel à un électricien qualifié. Conserver les instruc ons.

E **PRECAUCIÓN!** Lleve a cabo la instalación y mantenimiento tras cortar la tensión de la instalación eléctrica. En cualquier caso Fumagalli Srl no aceptará responsabilidad alguna por instalaci3n incorrecta, mal uso o por su uso con accesorios no originales del fabricante. En caso de duda consulte con un electricista cualificado. Guarde estas instrucciones.

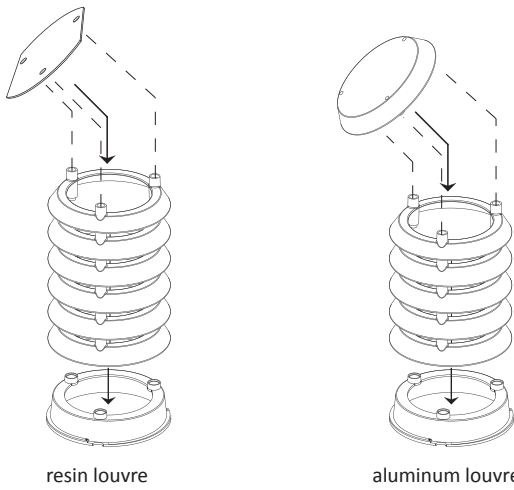


A **تحذير!** إجراءات التركيب والصيانة يجب تنفيذها إلا بعد إيقاف تشغيل التيار الكهربائي. الشركة المصنعة فوماجالي لا تقبل أي مسؤولية عن الأضرار الناجمة عن التركيب غير الصحيح, سوء الإستهخدام, أو عند إستخدام قطع غيار غير اصلية عند الجمع. إذا إنتابك أي شك, قم بإستشارة كهربائي مختص. قم بتتبع التعليمات.

LOUVRE (op onal)

E27 version only

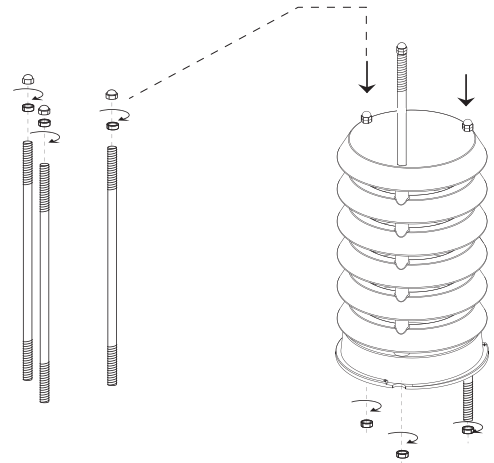
1



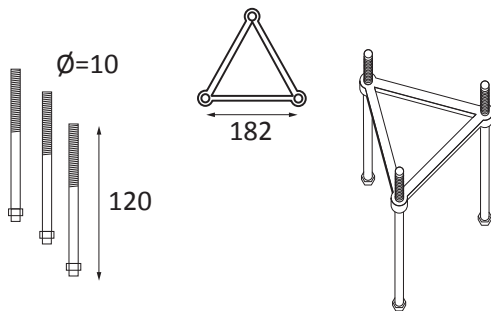
resin louvre

aluminum louvre

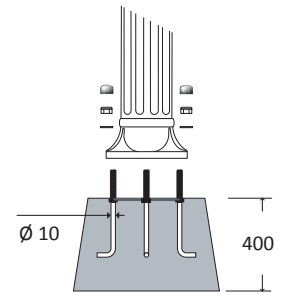
2



GROUND FIXATION



120 Ø=10



Ø 10 400

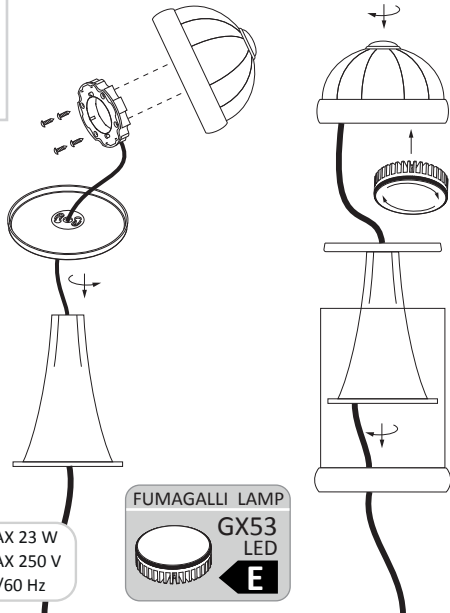
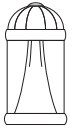


300 400

[WARRANTY] Fumagalli products are C marked. Declara on C of conformity available at www.fumagalli.it/company. The warranty of Fumagalli product is of 1 year. In case of evident manufacturing faults, Fumagalli Srl according to his unques onable judgement, will proceed to the repair or the replacement. This warranty does not cover any cost neither regarding the transport, nor the uninstalla on, nor the re-installa on, nor the dismantlement of the material.

[GARANZIA] I prodo Fumagalli sono marchiata C. La Dichiarazione C di conformità è disponibile su www.fumagalli.it/company. I prodo Fumagalli godono di una garanzia di legge di 1 anno. Nel caso di eviden dife di fabbricazione Fumagalli Srl, a suo insindacabile giudizio, procederà alla sua riparazione o sos tuzione. In nessun caso l'acquirente potrà reclamare rimborsi o spese sostenute per l'installazione, la disinstallazione, il trasporto o lo smal mento del materiale.

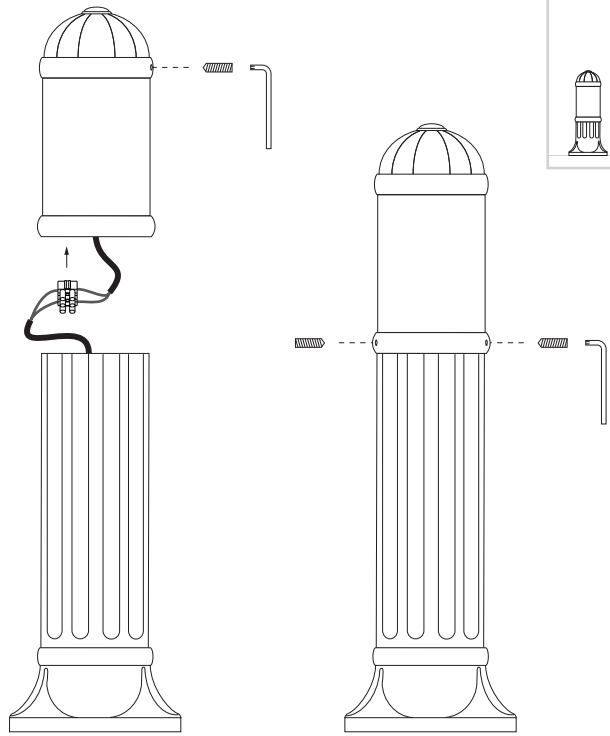
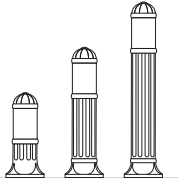
GX53



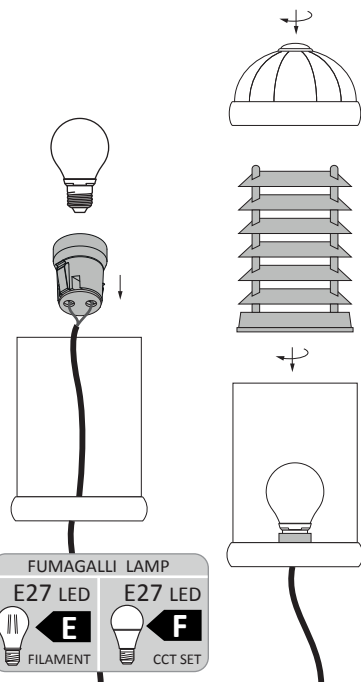
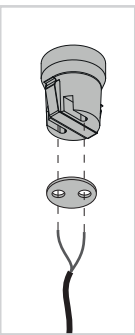
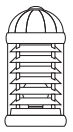
MAX 23 W
MAX 250 V
50/60 Hz



SAURO 500 / SAURO 800 / SAURO 1100



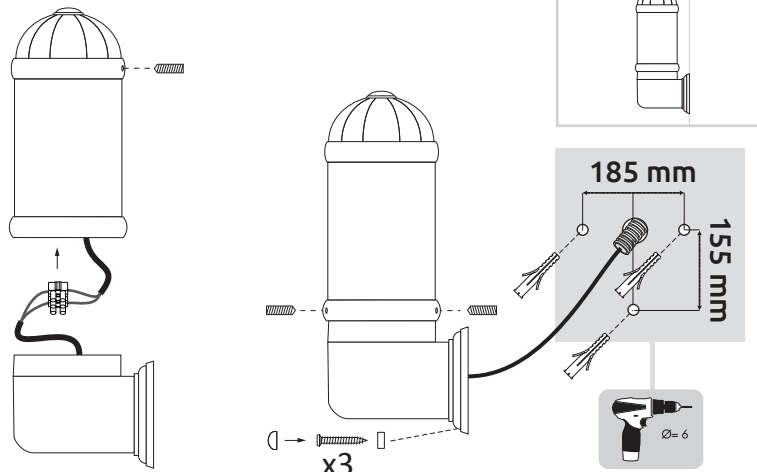
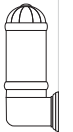
E27



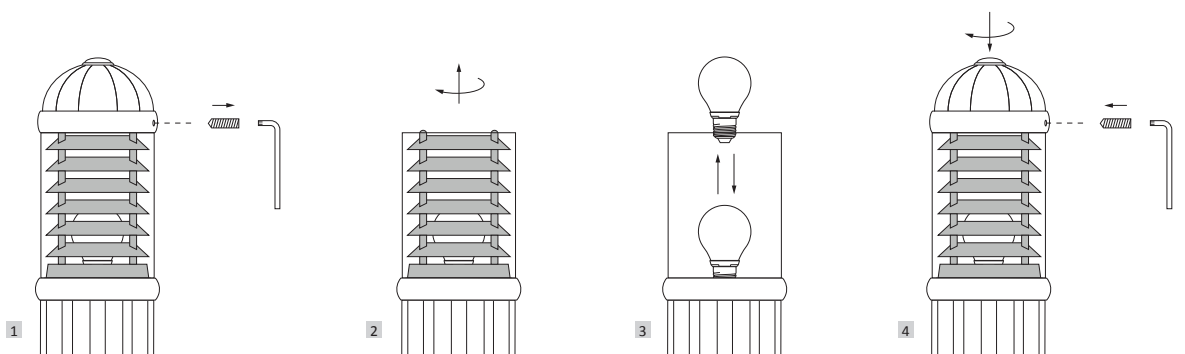
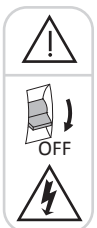
MAX 23 W
MAX 250 V
50/60 Hz



MIRELLA



- ⚠ Do not disassemble the diffuser from the connection ring during assembling and relamping.
- ⚠ Non staccare mai il diffusore dall'anello di connessione durante le operazioni di assemblaggio e cambio lampadina.
- ⚠ Ne démonter pas le diffuseur de l'anneau de connexion pendant l'assemblage et pour changer l'ampoule.
- ⚠ Nunca desconectar el difusor del anillo de conexión durante el montaje y las operaciones de cambio de la bombilla.
- ⚠ لا تقم بنزع أو تفكيك الزجاج الخاص بنشر الضوء من القاعدة الدائرية المحيطة به أثناء عملية الجمع أو عند استبدال المصباح.





UK **CAUTION!** Installa on and maintenance procedures must be carried out only a er switching off the electricity supply. Fumagalli Srl accepts no responsibility whatsoever for damages caused by incorrect installa on, misuse or when used by combining it with non-original spare parts. If in doubt, consult a qualified electrician. Keep the instruc ons.



I **ATTENZIONE!** L'istallazione e la manutenzione dell'apparecchio devono essere eseguite solo dopo aver disinserito l'energia ele rica. Fumagalli Srl non acce a responsabilità per danni causa da incorre a istallazione, incorre o uso o dall'u lizzo di par di ricambio che non appartengono al prodo o originale. Per qualsiasi dubbio, consultare un ele ricista qualificato. Conservare le istruzioni.

F **ATTENTION!** Les opéra ons de montage et d'entre en ne doivent être effectués que lorsque le courant électrique est coupé. Fumagalli Srl n'accepte pas aucun responsabilité pour toutes les dommages causés par une mauvaise installa on, par un' u lisa on incorrecte or par l' u lisa on des pièces de rechange qui ne sont pas originales. En cas de doutes, faites appel à un électricien qualifié. Conserver les instruc ons.

E **PRECAUCIÓN!** Lleve a cabo la instalación y mantenimiento tras cortar la tensión de la instalación eléctrica. En cualquier caso Fumagalli Srl no aceptará responsabilidad alguna por instalación incorrecta, mal uso o por su uso con accesorios no originales del fabricante. En caso de duda consulte con un electricista cualificado. Guarde estas instrucciones.

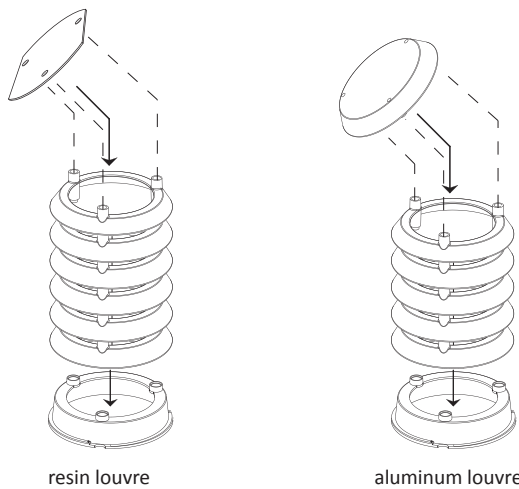


PT **ATENÇÃO!** Os procedimentos de instalação e manutenção devem ser realizados somente após desligar o fornecimento de energia elétrica. A PT Fumagalli Srl não se responsabiliza por danos causados por instalação incorreta, uso indevido ou utilização combinada com peças de reposição não originais. Em caso de dúvida, consulte um electricista qualificado. Guarde as instruções.

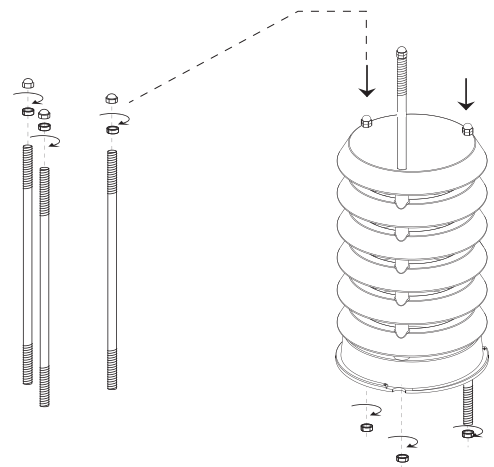
LOUVRE (op onal)

E27 version only

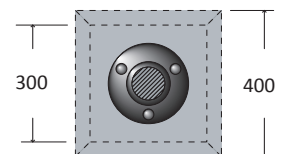
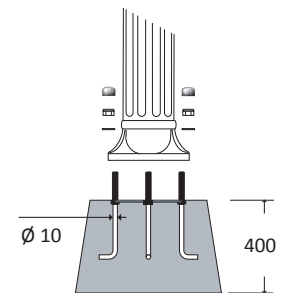
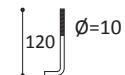
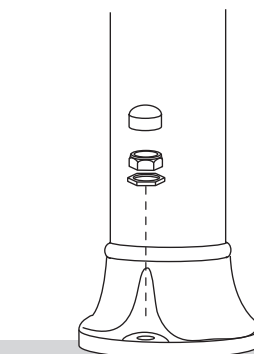
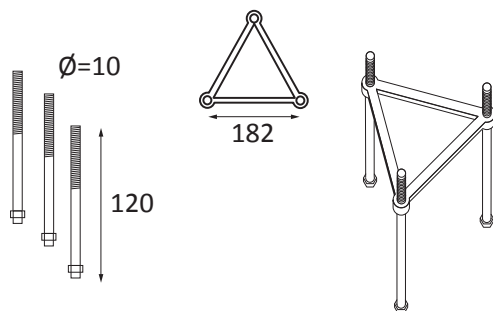
1



2



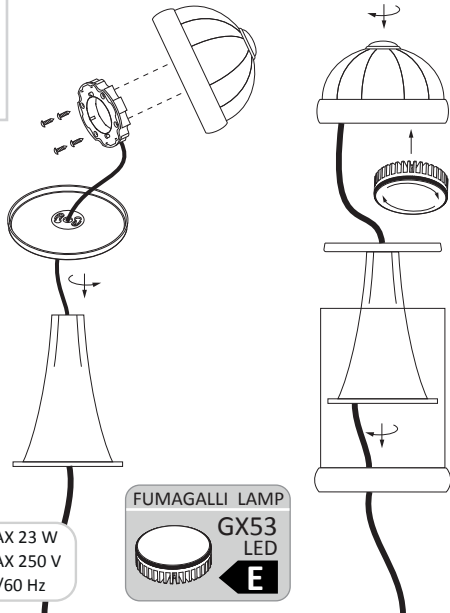
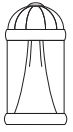
GROUND FIXATION



[WARRANTY] Fumagalli products are **C** marked. Declaration **C** of conformity available at www.fumagalli.it/company. The warranty of Fumagalli product is of 1 year. In case of evident manufacturing faults, Fumagalli Srl according to his unques onable judgement, will proceed to the repair or the replacement. This warranty does not cover any cost neither regarding the transport, nor the uninstallation, nor the re-installation, nor the dismantlement of the material.

[GARANZIA] I prodotti Fumagalli sono marchiati **C**. La Dichiarazione **C** di conformità è disponibile su www.fumagalli.it/company. I prodotti Fumagalli godono di una garanzia di legge di 1 anno. Nel caso di evidenti difetti di fabbricazione Fumagalli Srl, a suo insindacabile giudizio, procederà alla sua riparazione o sostituzione. In nessun caso l'acquirente potrà reclamare rimborsi o spese sostenute per l'installazione, la disinstallazione, il trasporto o lo smaltimento del materiale.

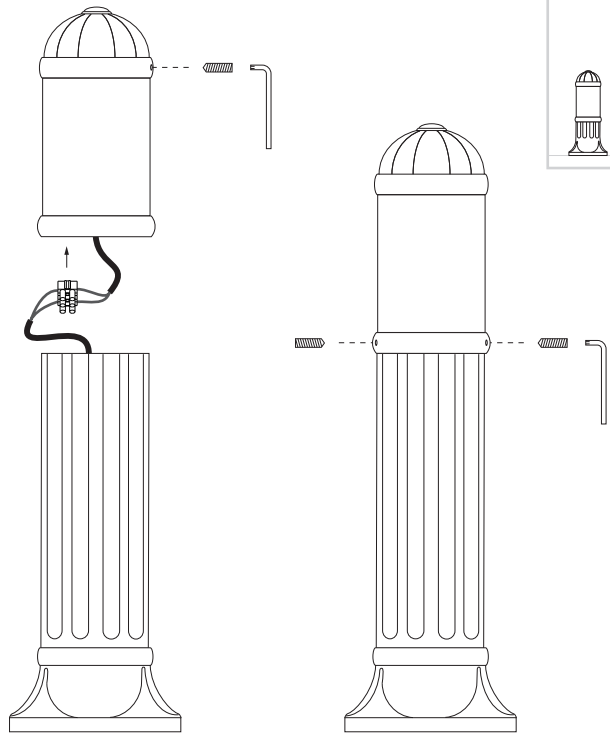
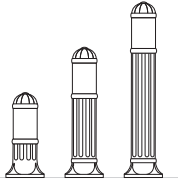
GX53



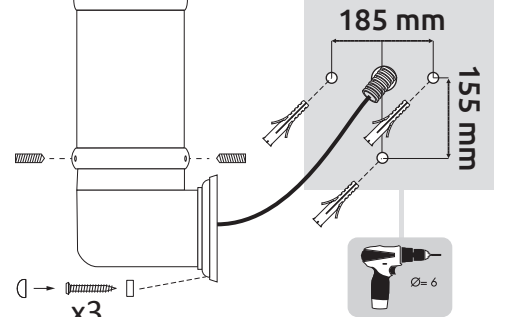
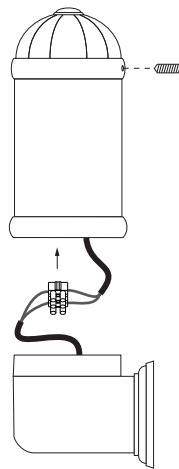
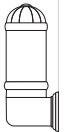
MAX 23 W
MAX 250 V
50/60 Hz



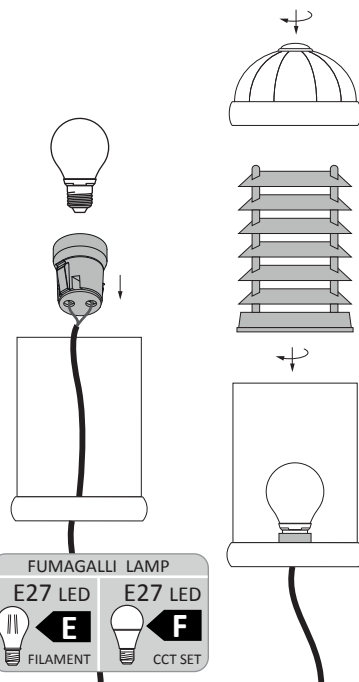
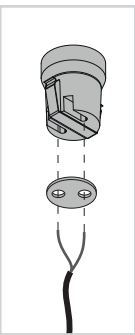
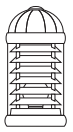
SAURO 500 / SAURO 800 / SAURO 1100



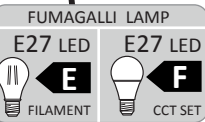
MIRELLA



E27



MAX 23 W
MAX 250 V
50/60 Hz



UK Do not disassemble the diffuser from the connection ring during assembling and relamping.

IT Non staccare mai il diffusore dall'anello di connessione durante le operazioni di assemblaggio e cambio lampadina.

FR Ne démonter pas le diffuseur de l'anneau de connexion pendant l'assemblage et pour changer l'ampoule.

E Nunca desconectar el difusor del anillo de conexión durante el montaje y las operaciones de cambio de la bombilla.

PT Nunca desligue o difusor do anel de ligação durante as operações de montagem e troca de lâmpadas.

