

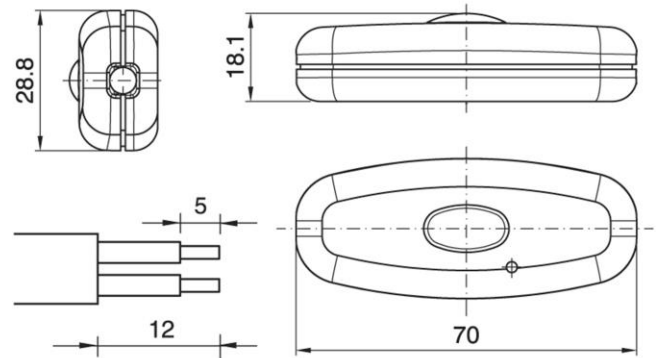
DIMMER ART.1002A TR

Cod. 027505 -

Dimmer a pulsante per lampade ad incandescenza con led di segnalazione presenza rete

Dimmer for incandescent lamps with power supply signal led

- Led integrato di presenza alimentazione e individuazione al buio
- Per cavi piatti e tondi
- Integrated led for visibility and mains detection
- For flat and round cables



Note

- NON COLLEGARE MAI CARICHI SUPERIORI O DIVERSI DA QUELLI NOMINALI DICHIARATI

Note

- NEVER CONNECT DIFFERENT OR HIGHER LOADS THAN THE NOMINAL ONES DECLARED

Varianti – Variants

- Cod. 027503 - nero / black
- Cod. 027504 - bianco / white
- Cod. 027808 - oro / gold



ITA
Documentazione online
- LINK PAGINA PRODOTTO -



ENG
Online documents
- WEBPAGE LINK -

DIMMER ART.1002A TR

Cod. 027505 -

Cod. 027505

Tensione nominale d'ingresso	<i>Rated input voltage</i>	230 Vac
Range di potenza	<i>Power range</i>	10-150 W
Colore	<i>Colour</i>	trasparente / <i>transparent</i>
Tipo di carico	<i>Type of load</i>	Incandescenza-alogene / <i>Incandescent-halogen</i>
Dimmerazione	<i>Dimming</i>	pulsante incorporato / <i>built-in push button</i>
Temperatura ambiente (Ta)	<i>Ambient temperature (Ta)</i>	35 °C
Frequenza	<i>Frequency</i>	50-60Hz
Tipo di cavi	<i>Type of cables</i>	piatti H03VVH2-F o tondi H03VV-F 2x0,75 mm ² / <i>flat H03VVH2-F or round cable H03VV-F 2x0,75 mm²</i>
Fissaggio/Chiusura	<i>Fixing/Closure</i>	a vite / <i>screw type</i>
Dimensione	<i>Dimension</i>	70 x 29 x18 mm
Ambito applicazione	<i>Application type</i>	tradizionale / <i>traditional</i>
Peso pezzo	<i>Item weight</i>	22,2 g.
Pz. per confezione	<i>Pieces per unit</i>	50
Dimensione confezione	<i>Size of packaging</i>	13,5 x 28 x 17,5 cm

ARDITI nell'ambito della normativa tecnica adottata, si riserva il diritto di apportare (in ogni momento e senza obbligo di preavviso) tutte le modifiche che, a proprio insindacabile giudizio, ritenesse opportune per migliorare la funzionalità e le prestazioni dei prodotti, nonché per rispondere a proprie esigenze tecnologiche e produttive. / *Within the framework of the adopted technical standards, ARDITI reserves the right to make all those changes (at any time and without prior notice) that, in its final judgement, are needed to improve the functions and performances of the products, as well as to meet the company's technological and production requirements.*