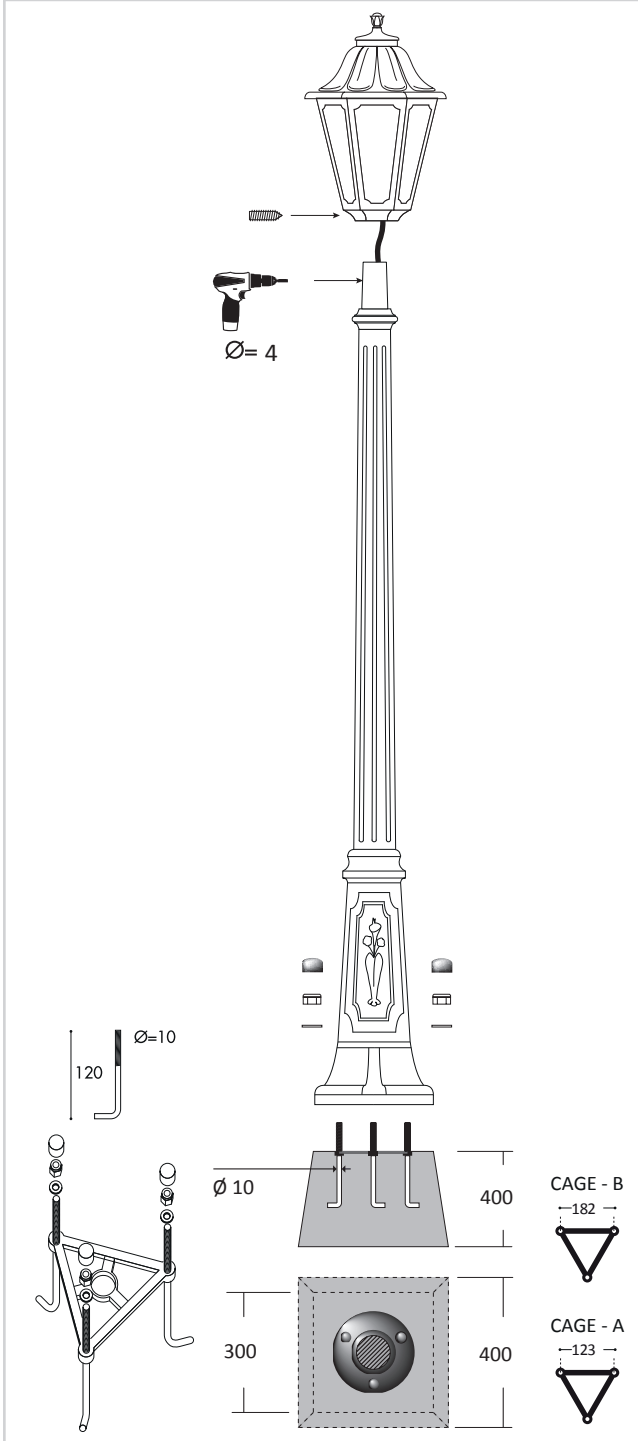
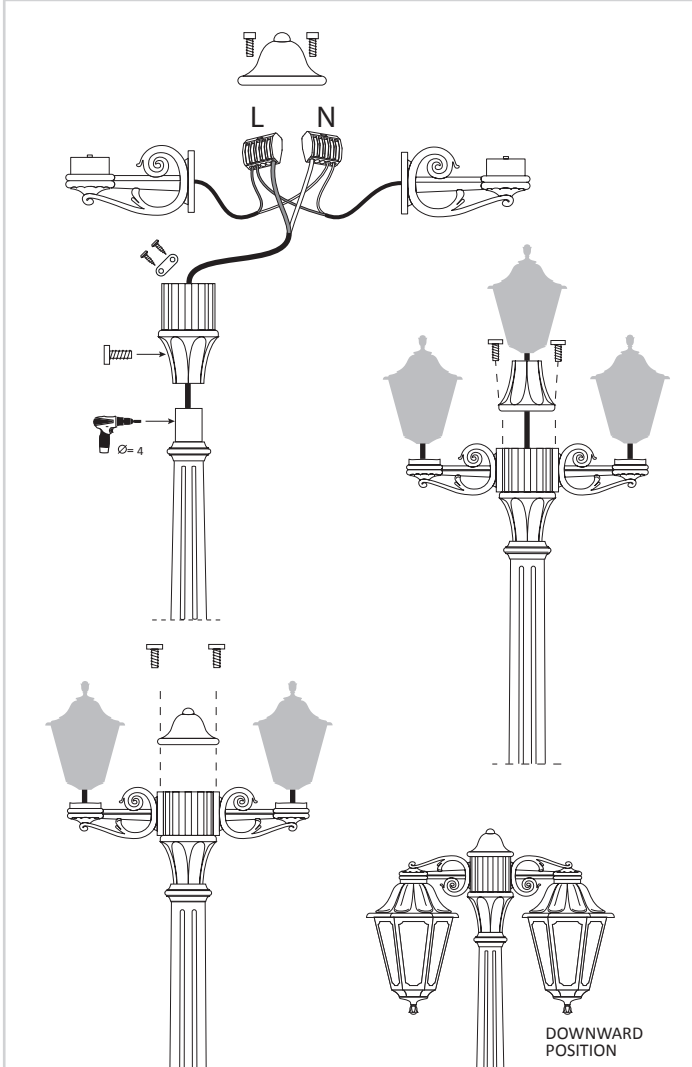


INSTALAÇÃO-INSTALACIÓN-INSTALLATION



INSTALAÇÃO-INSTALACIÓN-INSTALLATION



FUMAGALLI LAMP

E27 LED	E27 LED
FILAMENT	CCT SET

[WARRANTY] Fumagalli products are C marked. Declaration C of conformity available at [www.fumagalli.it/company](http://www.fumagalli.it/company). The warranty of Fumagalli product is of 1 year. In case of evident manufacturing faults, Fumagalli Srl according to his unquestionable judgement, will proceed to the repair or the replacement. This warranty does not cover any cost neither regarding the transport, nor the uninstallation, nor the re-installation, nor the dismantlement of the material.

[GARANZIA] I prodotto Fumagalli sono marchiato C. La Dichiarazione C di conformità è disponibile su [www.fumagalli.it/company](http://www.fumagalli.it/company). I prodotto Fumagalli godono di una garanzia di legge di 1 anno. Nel caso di evidente difetto di fabbricazione Fumagalli Srl, a suo insindacabile giudizio, procederà alla sua riparazione o sostituzione. In nessun caso l'acquirente potrà reclamare rimborsi o spese sostenute per l'installazione, la disinstallazione, il trasporto o lo smaltimento del materiale.



MADE IN ITALY  
[www.fumagalli.it](http://www.fumagalli.it)



LUMINÁRIA  
LÁMPARA-LANTERN  
S/M

VERSIONS:  
E27



310 ANNA E22.000	320 SABA K22.000	290 MARY Q18.000	350 IESSE M22.000
410 RUT E26.000	410 SALEM K26.000	360 GOLIA Q23.000	380 CEFA U23.000
		515 DARIA M28.000	

**CAUTION!** Installation and maintenance procedures must be carried out only after switching off the electricity supply. Fumagalli Srl accepts no responsibility whatsoever for damages caused by incorrect installation, misuse or when used by combining it with non-original spare parts. If in doubt, consult a qualified electrician. Keep the instructions.

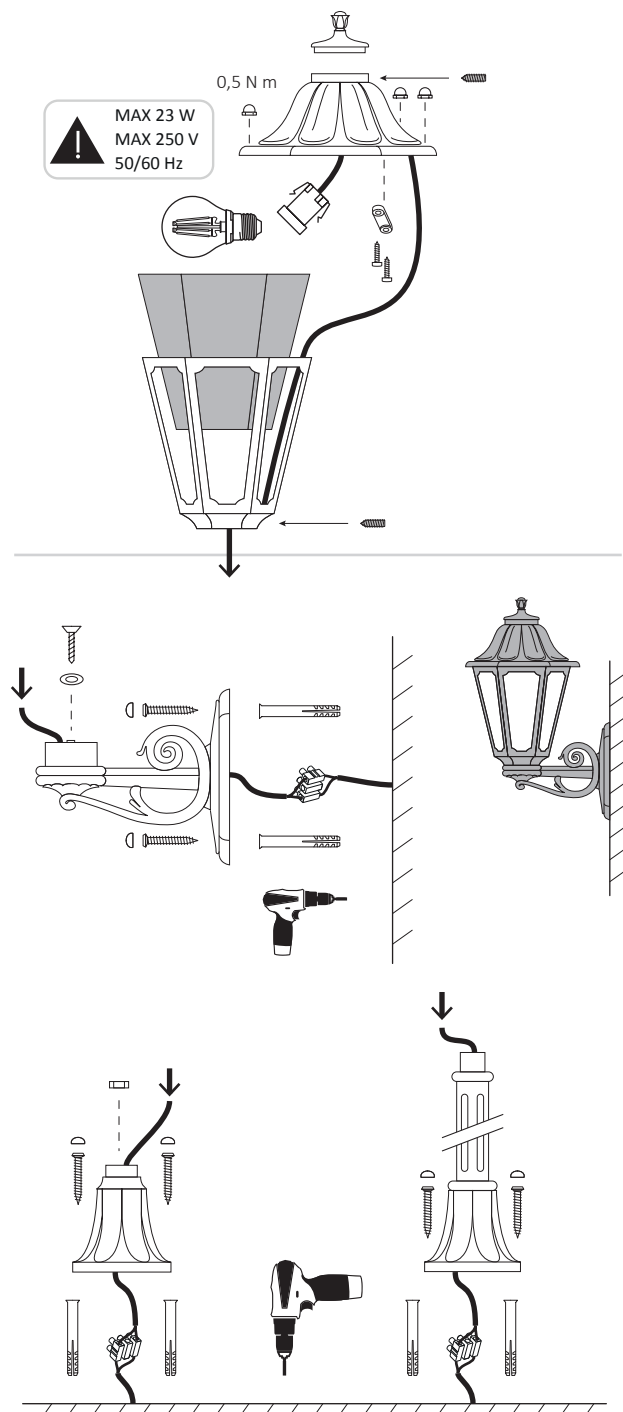
**ATTENZIONE!** L'istallazione e la manutenzione dell'apparecchio devono essere eseguite solo dopo aver disinserito l'energia elettrica. Fumagalli Srl non accetta responsabilità per danni causato da incorretta istallazione, incorretto uso o dall'utilizzo di parti di ricambio che non appartengono al prodotto originale. Per qualsiasi dubbio, consultare un elettricista qualificato. Conservare le istruzioni.

**ATTENTION!** Les opérations de montage et d'entretien ne doivent être effectués que lorsque le courant électrique est coupé. Fumagalli Srl n'accepte pas aucun responsabilité pour toutes les dommages causés par une mauvaise installation, par un' utilisation incorrecte or par l'utilisation des pièces de rechange qui ne sont pas originales. En cas de doutes, faites appel à un électricien qualifié. Conserver les instructions.

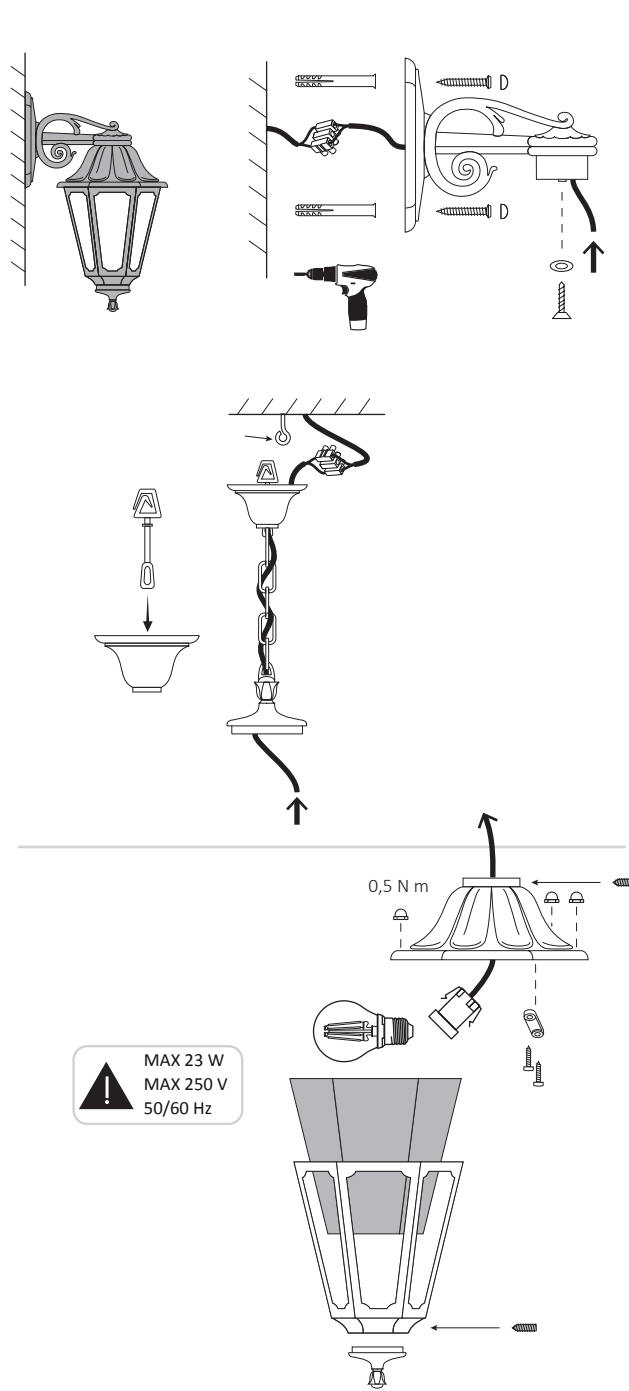
**PRECAUCIÓN!** Lleve a cabo la instalación y mantenimiento tras cortar la tensión de la instalación eléctrica. En cualquier caso Fumagalli Srl no aceptará responsabilidad alguna por instalación incorrecta, mal uso o por su uso con accesorios no originales del fabricante. En caso de duda consulte con un electricista cualificado. Guarde estas instrucciones.

**ATENÇÃO!** Os procedimentos de instalação e manutenção devem ser realizados somente após desligar o fornecimento de energia elétrica. A Fumagalli Srl não se responsabiliza por danos causados por instalação incorreta, uso indevido ou utilização combinada com peças de reposição não originais. Em caso de dúvida, consulte um electricista qualificado. Guarde as instruções.

MONTAGEM PARA CIMA POSIÇÃO ARRIBA-UPWARD POSITION



MONTAGEM PARA BAIXO POSIÇÃO ABAJO-DOWNWARD POSITION



APLIQUE APLIQUE-WALL LAMP

