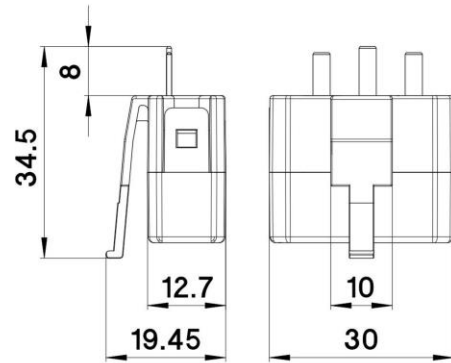
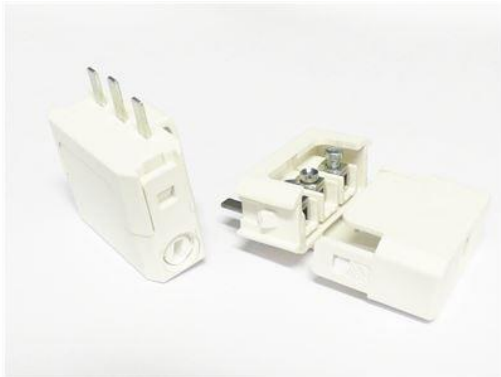


# ASSEMBLED DCL PLUG ART.2700 WH

Cod. 042764 -

Spina DCL smontabile 2P+T, 250Vac, 6A, 50Hz, IP20, per apparecchi di illuminazione fissi in classe I

Rewirable DCL plug 2P+T, 250Vac, 6A, 50Hz, IP20, for fixed luminaires in class I



Cod. 042764

Materiale	<i>Material</i>	termoplastico / <i>thermoplastic resin</i>
Tensione nominale	<i>Rated voltage</i>	250Vac
Corrente nominale	<i>Rated current</i>	6A
Trattamento/Colore	<i>Color/Treatment</i>	bianco / <i>white</i>
Tipo e sezione cavi	<i>Type and cross sections</i>	tondi tripolari H03VV-F 3G 0.75 mm <sup>2</sup> (G=conduttore di messa a terra) / <i>three poles round cable H03VV-F 3G 0.75 mm<sup>2</sup> (G=ground conductor)</i>
Presenza morsetto di terra	<i>Earth Terminal</i>	Sì / <i>Yes</i>
Dimensioni	<i>Dimensions</i>	30 x 24 x 13 mm
Tipologia morsetti	<i>Terminals</i>	a vite / <i>screw type</i>
Utilizzo/Applicazione	<i>Use/Application</i>	solo per apparecchi fissi ad uso interno / <i>only for fixed indoor appliances</i>
Peso pezzo	<i>Item weight</i>	10,2 g.
Pz. per confezione	<i>Pieces per unit</i>	500
Dimensione confezione	<i>Size of packaging</i>	23 x 29 x 18,5 cm

ARDITI nell'ambito della normativa tecnica adottata, si riserva il diritto di apportare (in ogni momento e senza obbligo di preavviso) tutte le modifiche che, a proprio insindacabile giudizio, ritenesse opportune per migliorare la funzionalità e le prestazioni dei prodotti, nonché per rispondere a proprie esigenze tecnologiche e produttive. / *Within the framework of the adopted technical standards, ARDITI reserves the right to make all those changes (at any time and without prior notice) that, in its final judgement, are needed to improve the functions and performances of the products, as well as to meet the company's technological and production requirements.*



ITA  
Documentazione online  
- [LINK PAGINA PRODOTTO](#) -



ENG  
Online documents  
- [WEBPAGE LINK](#) -