

## LUMIT®

IP65



## ARTIGO (REFERÊNCIA)

FUTC02

Producto | Product

## SÉRIE

MI-LIGHT

Serie | Family

## TIPO

FOCOS DE ESPIGÃO

Tipo | Type

## TECNOLOGIA

LED INTEGRADO

Tecnología | Technology

LED Integrado | Integrated LED

## CÓDIGO DE BARRAS

5608409035521

Código de barras | Barcode

## INFORMAÇÃO GERAL

Información General | General Information

## Cor

Preto

Color

Black | Negro

## Formato

--

Formato | Format

## Extra

--

## Material

Alumínio

Aluminio | Aluminum

## DIÂMETRO (D.)

11,50cm

Diámetro | Diameter

## ALTURA (A.)

13,00cm

Altura | Height

## COMPRIMENTO (C.)

--

Longitud | Length

## LARGURA (L.)

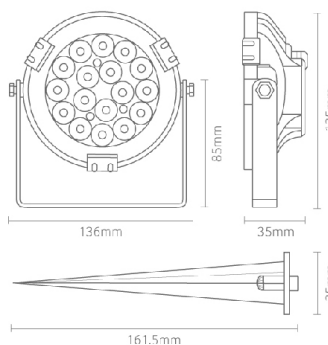
9,00cm

Ancho | Width

## PESO

0,400kg

Peso | Weight



\*MEDIDAS MERAMENTE INDICATIVAS, POR FAVOR CONFIRME AS MEDIDAS COM O ARTIGO NA SUA POSSE ANTES DE PROCEDER AO FURO  
Las medidas son solo indicativas, confirme las medidas con el artículo en su posesión antes de perforar | Measurements are indicative only, please confirm the measurements with the item in your possession before drilling

## FICHA TÉCNICA DE PRODUTO

### INFORMAÇÃO ELÉTRICA

Información Eléctrica | Electrical Information

Tensão 220-240 V  
Voltaje | Voltage

Frequência 50/60 Hz  
Frequency | Frequency

Lâmpada 19W LED  
Bombilla | Bulb

Índice de Proteção IP65  
Índice de Protección | Protection Index

Equivalente de Potência --  
Potencia equivalente | Equivalent power

Fator de Potência 0,5  
Factor de potencia | Power factor

### INFORMAÇÃO DA LUZ

Información de Luz | Light Information

Temperatura de Cor --  
Temperatura de color | Color temperature

Fluxo Luminoso 700lm  
Flujo de luz | Luminous flux

Ângulo 15°  
Ángulo | Beam angle

Tempo de Vida 50000h  
Tiempo de vida | Lifetime

Ciclos On/Off --  
Ciclos On/Off | On/Off Cycles

Índice de Restituição de Cor 80  
Índice de restitución de colores  
Colour rendering index