

Comando Remoto CCT C/ Roda Digital de Cores RF

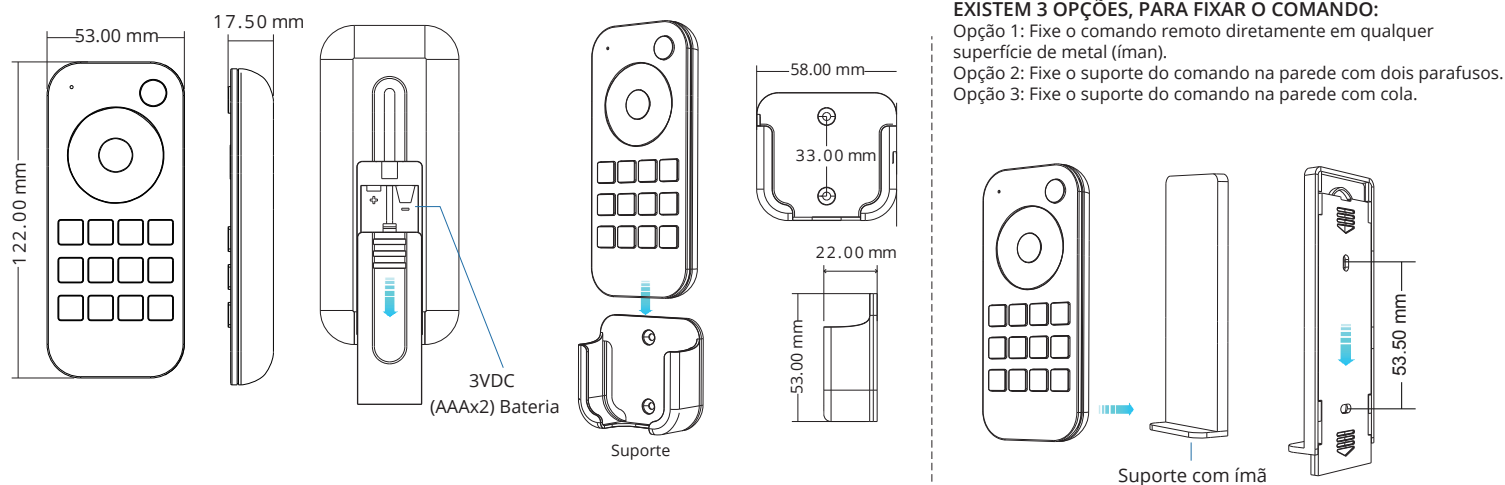
- Compatível com o comando de LED CCT (branco quente+branco frio).
- Roda digital de ajuste de cores ultra sensível.
- Cada comando pode corresponder a um ou mais receptores.
- Alimentado por bateria AAAx2.
- Funciona com luz indicadora LED.

RT2
1 Zona CCTRT7
4 Zona CCTRT8C
8 Zona CCTCE RoHS  LVD RED

Parâmetros Técnicos

ENTRADA E SAÍDA		SEGURANÇA E CEM		AMBIENTE	
Sinal de Saída	RF(2.4 GHz)	Norma CEM (EMC)	ETSI EN 301 489-1 V2.2.3	Temperatura Operacional	Ta: -30 °C ~ +55 °C
Tensão de Trabalho	3VDC (AAAx2)	Norma Segurança (LVD)	EN 62368-1:2020+A11:2020	EMBALAGEM	
Corrente de Trabalho	<5 mA	Equipamento Rádio (RED)	ETSI EN 300 328 V2.2.2	Tamanho	L140 x W60 x H26mm
Corrente de Espera	<10 µA	Certificação	CE,EMC,LVD,RED	Peso Bruto	0.088kg
Tempo de Espera	1 year				
Distância Remota	30m(Barrier-free space)				

Instalação e Estruturas Mecânicas



Funcionamento

- Quando a luz ligar, o indicador fica azul. Quando a luz apagar, o indicador fica vermelho.
- Ao tocar na roda de cores, o indicador exibirá a mesma cor.
- Quando a função de pressionar ou tocar é inválida (se a luz estiver apagada), o indicador fica vermelho.
- Para prolongar a vida útil da bateria, se não tocar ou pressionar na tecla após alguns segundos, a roda de toque entrará no estado de suspensão, é preciso pressionar qualquer tecla para fazer a roda de toque sair do estado de suspensão.

Configurações do comando (duas formas de emparelhar)

O utilizador pode escolher as formas adequadas de emparelhar/desemparelhar. Duas opções são oferecidas para emparelhamento:

Use a tecla de emparelhamento do controlador

Emparelhar:

Pressione rapidamente a tecla de emparelhamento, pressione imediatamente a tecla ligar/desligar (comando de zona única) ou a tecla de zona (comando de zona múltipla) do comando. O indicador LED pisca rapidamente algumas vezes, significa que o emparelhamento foi bem-sucedido.

Desemparelhar:

Pressione e segure a tecla de emparelhamento por 5s para remover todos os emparelhamentos, O indicador LED pisca rapidamente algumas vezes, significa que todos os comandos correspondentes foram desemparelhados.

Usar Reinicialização de Energia

Emparelhar:

Desligue a energia, depois ligue a energia, repita novamente. Pressione imediatamente a tecla ligar/desligar (comando de zona única) ou a tecla de zona (comando de zona múltipla) 3 vezes no comando remoto. A luz pisca 3 vezes, significa que o emparelhamento foi bem-sucedido.

Desemparelhar:

Desligue a energia, depois ligue a energia, repita novamente. Pressione imediatamente a tecla liga/desliga (comando de zona única) ou a tecla de zona (comando de zona múltipla) 5 vezes no comando remoto. A luz pisca 5 vezes significa que todos os comandos remotos correspondentes foram desemparelhados.

CCT Touch Wheel RF Remote Controller

- Apply to dual color(warm white + cool white) LED controller.
- Ultra sensitive color adjustment touch wheel.
- Each remote can match one or more receiver.
- AAAx2 battery powered.
- Operate with LED indicator light.



RT2
1 Zone CCT



RT7
4 Zone CCT



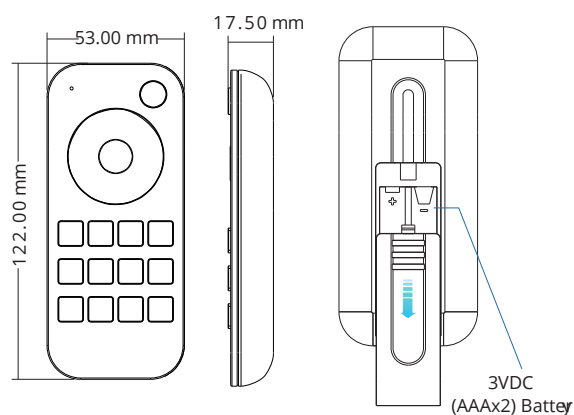
RT8C
8 Zone CCT

CE RoHS LVD RED

Technical Parameters

Input and Output		Safety and EMC		Environment	
Output signal	RF(2.4GHz)	EMC standard (EMC)	ETSI EN 301 489-1 V2.2.3	Operation temperature	Ta: -30 °C ~ +55 °C
Working voltage	3 VDC (AAAx2)	Safety standard(LVD)	EN 62368-1:2020+A11:2020	Package	
Working current	< 5mA	Radio Equipment(RED)	ETSI EN 300 328 V2.2.2	Size	L140 x W60 x H26mm
Standby current	< 10µA	Certification	CE,EMC,LVD,RED	Gross weight	0.088kg
Standby time	1 year			Warranty	
Remote distance	30m(Barrier-free space)			Warranty	5 years

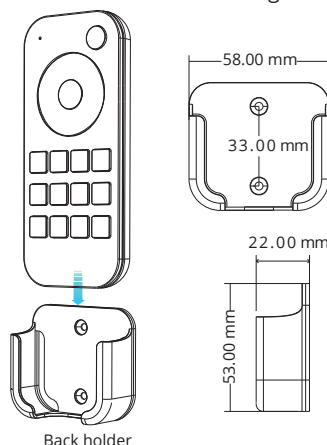
Mechanical Structures and Installations



Back holder

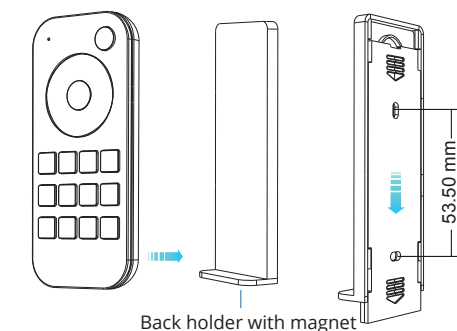
Two options are offered for selection, please fix the back holder on the wall with two screws, or adhere the back holder to the wall with paster

1. Back holder without magnet



2. Back holder with magnet

□□□□(The remote with built-in magnet)



Operation

- When turn on light, the indicator display blue. when turn off light, the indicator display red.
- When touch the colorwheel, the indicator will display the same color.
- When pressor touch operation is invalid (If the light is off), the indicator display red.
- To extend battery life, no touch or press key operation after a few seconds, the touch wheel will enter sleep state, you need press any key to make touch wheel quit sleep state.

Match Remote Control (two match ways)

End user can choose the suitable match/ delete ways. Two options are offered for selection:

Use the controller's Match key

Match:	Delete:
Short press match key, immediately press on/off key (single zone remote) or zone key (multiple zone remote) of the remote. The LED indicator fast flash a few times means match is successful.	Switch off the power, then switch on power, repeat again. Immediately short press on/off key (single zone remote) or zone key (multiple zone remote) 3 times on the remote. The light blinks 3 times means match is successful.
Delete: Press and hold match key for 5s to delete all match, The LED indicator fast flash a few times means all matched remotes were deleted.	Delete: Switch off the power, then switch on power, repeat again. Immediately short press on/off key (single zone remote) or zone key (multiple zone remote) 5 times on the remote. The light blinks 5 times means all matched remotes were deleted.