

# MANUAL DE INSTRUÇÕES

# MANUAL DE INSTRUCCIONES

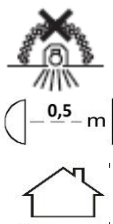
Ref.ª MH1211 e MH1212

Ref. 93.811 y 93.810

**AVISO:** As luminárias devem ser instaladas e conectadas por um técnico devidamente qualificado. Desligar a alimentação eléctrica antes de instalar e conectar a luminária.

**AVISO:** Las lámparas deben ser instaladas y conectadas por un profesional cualificado. Desconecte la corriente antes de instalar y conectar la lámpara

**AVISO:**



A luminária não pode ser recoberta por um material isolante térmico.

Las lamparas no se deben recubrir con materiales de aislamiento térmico

Não devem ser colocados objectos a uma distância da luminária inferior a 0,5 m

Los objetos no se deben colocar a una distancia minima de 0,5 m

A luminária destina-se apenas a uso interior

La lámpara están diseñadas para su uso en interiores

1. Efectuar um furo para encastrar a luminária com as dimensões indicadas na embalagem.

Retirar a tampa da caixa de junção. Desparafusar ligeiramente os parafusos do terminal de conexão e efectuar a conexão dos condutores da cablagem fixa ao terminal. Respeitar as indicações conectando o condutor de fase ao terminal L (cor castanha), o condutor neutro (cor azul) ao terminal N. Colocar a tampa da caixa de junção.

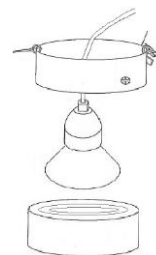
Hacer un agujero para el accesorio de luz empotrada con las dimensiones indicadas en el envase. Quite la tapa de la caja de conexiones. Afloje los tornillos de los terminales y la conexión, hacer la conexión de los conductores del cableado fijo de la terminal. Observe las instrucciones de conectar el conductor de fase al terminal L (marrón), el conductor neutro (azul) a la terminal N. Coloque la tapa de la caja de conexión.

2. Colocar a lâmpada no suporte.

Coloque el soporte de la lámpara

3. Fixar a barra metálica numa das molas. Introduzir o cabo no corpo da luminária.

Sujete la barra de metal en uno de los tornillos. Introducir el cable en el cuerpo de la lámpara



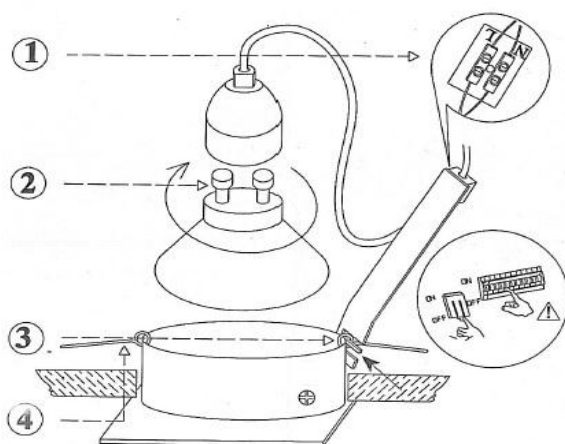
Encaixar a lâmpada no corpo central da luminária.

Coloque la bombilla en el cuerpo principal de la lámpara

4. Pressionar as molas de arame e inserir a luminária no furo. Verificar se as molas estão na posição correcta.

Presionar el alambre del resorte e inserte la lámpara en el agujero. Compruebe que los muelles están en su lugar

MH1211-93.811



MH1212-93.810

