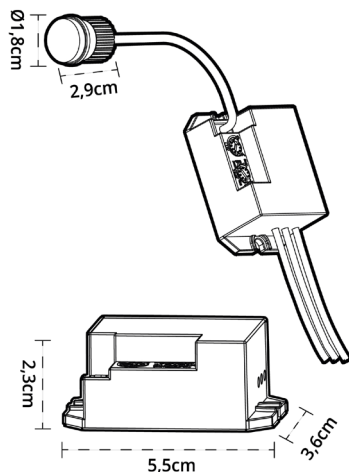




ARTIGO (REFERÊNCIA) <i>Producto   Product</i>	S00524B01
MODELO <i>Modelo   Model</i>	ST24B
SÉRIE <i>Serie   Family</i>	MOVE V
TIPO <i>Tipo   Type</i>	SENSOR DE MOVIMENTO <i>Sensor de movimiento   Motion sensor</i>
TECNOLOGIA <i>Tecnología   Technology</i>	INFRA-VERMELHOS <i>Infrarrojo   Infrared</i>
CÓDIGO DE BARRAS <i>Código de barras   Barcode</i>	5608409034180

DIÂMETRO (D.) <i>Diámetro   Diameter</i>	--
ALTURA (A.) <i>Altura   Height</i>	2,3cm
COMPRIMENTO (C.) <i>Longitud   Length</i>	5,5cm
LARGURA (L.) <i>Ancho   Width</i>	3,6cm



## INFORMAÇÃO GERAL

*Información General | General Information*

Tipo de Montagem <i>Tipo de sensor   Sensor Type</i>	Encastrado <i>Empotrado   Recessed</i>
Local de Montagem <i>Tipo de sensor   Sensor Type</i>	-- 
Cor <i>Color</i>	Branco <i>Blanco   White</i>
Material	Policarbonato (PC) <i>Polycarbonato (PC)   Polycarbonate (PC)</i> com protecção UV <i>con protección UV   with UV protection</i>

## INFORMAÇÃO ELÉTRICA

*Información Eléctrica | Electrical Information*

Tensão <i>Voltaje   Voltage</i>	220-240VAC
Frequência <i>Frequency   Frequency</i>	50Hz
Consumo de Energia <i>Consumo de Energía   Power Consumption</i>	0,5W
Índice de Proteção <i>Índice de Protección   Protection Index</i>	IP20
Corrente Estipulada <i>Corriente nominal   Rated Current</i>	--

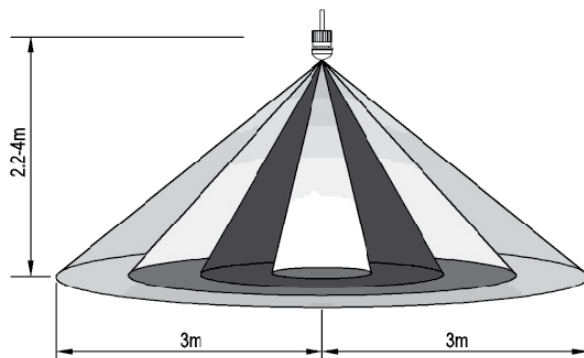
Carga Máxima (W) <i>Carga máxima (W)   Maximum Load (W)</i>	220-240VAC
Lâmpada Incandescente <i>Incandescente   Incandescent</i>	800W
Lâmpada Fluorescente Compacta <i>Fluorescente Compacta   Compact Fluorescent</i>	200W

# LUMIT®

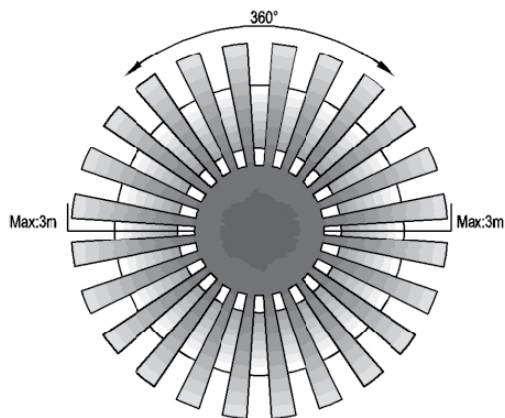
## INFORMAÇÃO DO SENSOR

Información de los Sensores | Sensor Information

<b>Altura de Instalação</b> <i>Altura de instalación   Installation Height</i>	parede: 1,8-2,5m <i>muro/wall</i> tecto: 2,2-4m <i>techo/ceiling</i>
<b>Distância de Detecção</b> <i>Distancia de detección   Detection Distance</i>	parede: 8m max. <i>muro/wall</i> tecto: 6m max. <i>techo/ceiling</i>
<b>Ângulo de Detecção</b> <i>Ángulo de cobertura   Detection Angle</i>	120°/360°
<b>Velocidade de Detecção</b> <i>Velocidad de detección   Detection Speed</i>	0,6-1,5m/s
<b>Tempo de Atraso</b> <i>Tiempo de Retraso   Time Delay</i>	10s±3s a 8min.±2min.
<b>Luz Ambiente</b> <i>Luz Ambiente   Ambient Light</i>	<3-2000lux
<b>Humidade Relativa</b> <i>Humedad relativa   Relative humidity</i>	<93%RH
<b>Temperatura de Trabalho</b> <i>Temperatura de trabajo   Working Temperature</i>	-20~+40°C
<b>Gama de Detecção</b> <i>Rango de cobertura   Detection Range</i>	50%-100%



Altura de Instalação  
*Altura de instalación | Installation Height*



Distância de Detecção  
*Distancia de detección | Detection Distance*

## REGULAÇÃO DO SENSOR

Información de los Sensores | Sensor Information

