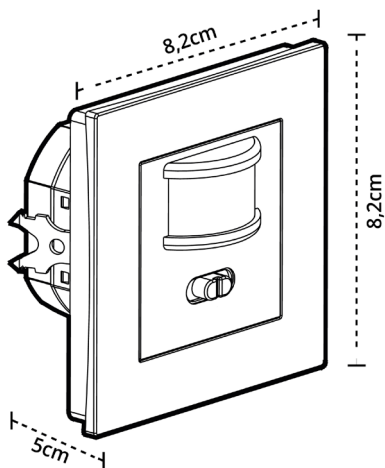




ARTIGO (REFERÊNCIA) <i>Producto Product</i>	S00602D01
MODELO <i>Modelo Model</i>	ST02D
SÉRIE <i>Serie Family</i>	MOVE VI
TIPO <i>Tipo Type</i>	SENSOR DE MOVIMENTO <i>Sensor de movimiento Motion sensor</i>
TECNOLOGIA <i>Tecnología Technology</i>	INFRA-VERMELHOS <i>Infrarrojo Infrared</i>
CÓDIGO DE BARRAS <i>Código de barras Barcode</i>	5608409034197

DIÂMETRO (D.) <i>Diámetro Diameter</i>	--
ALTURA (A.) <i>Altura Height</i>	8,2cm
COMPRIMENTO (C.) <i>Longitud Length</i>	8,2cm
LARGURA (L.) <i>Ancho Width</i>	5cm



INFORMAÇÃO GERAL

Información General | General Information

Tipo de Montagem <i>Tipo de sensor Sensor Type</i>	Encastrado <i>Empotrado Recessed</i>
Local de Montagem <i>Tipo de sensor Sensor Type</i>	Parede (3 condutores) <i>Pared (3 hilos) Wall (3 wire line)</i>
Cor <i>Color</i>	Branco <i>Blanco White</i>
Material	Policarbonato (PC) <i>Polycarbonato (PC) Polycarbonate (PC)</i> com protecção UV <i>con protección UV with UV protection</i>

INFORMAÇÃO ELÉTRICA

Información Eléctrica | Electrical Information

Tensão <i>Voltaje Voltage</i>	220-240VAC
Frequência <i>Frequency Frequency</i>	50/60Hz
Consumo de Energia <i>Consumo de Energía Power Consumption</i>	0,5W
Índice de Proteção <i>Índice de Protección Protection Index</i>	IP20
Corrente Estipulada <i>Corriente nominal Rated Current</i>	--

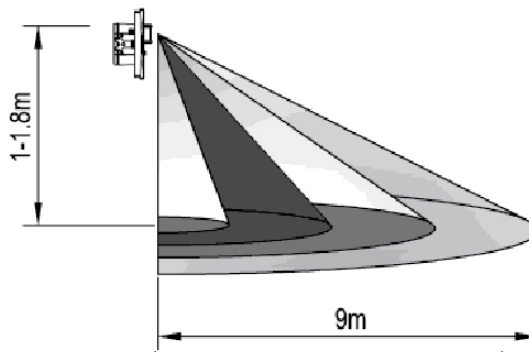
Carga Máxima (W) <i>Carga máxima (W) Maximum Load (W)</i>	220-240VAC
Lâmpada Incandescente <i>Incandescente Incandescent</i>	500W
Lâmpada Fluorescente Compacta <i>Fluorescente Compacta Compact Fluorescent</i>	200W

LUMIT®

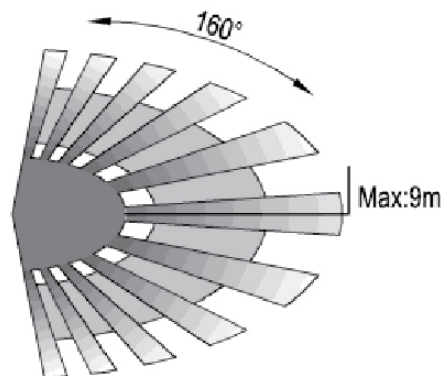
INFORMAÇÃO DO SENSOR

Información de los Sensores | Sensor Information

Altura de Instalação <i>Altura de instalación Installation Height</i>	1-1,8m
Distância de Detecção <i>Distancia de detección Detection Distance</i>	9m max. (<24°C)
Ângulo de Detecção <i>Ángulo de cobertura Detection Angle</i>	160°
Velocidade de Detecção <i>Velocidad de detección Detection Speed</i>	0,6-1,5m/s
Tempo de Atraso <i>Tiempo de Retraso Time Delay</i>	10s±3s a 7min.±2min.
Luz Ambiente <i>Luz Ambiente Ambient Light</i>	<3-2000lux
Humidade Relativa <i>Humedad relativa Relative humidity</i>	<93%RH
Temperatura de Trabalho <i>Temperatura de trabajo Working Temperature</i>	-20~+40°C



Altura de Instalação
Altura de instalación | Installation Height



Distância de Detecção
Distancia de detección | Detection Distance

REGULAÇÃO DO SENSOR

Información de los Sensores | Sensor Information

