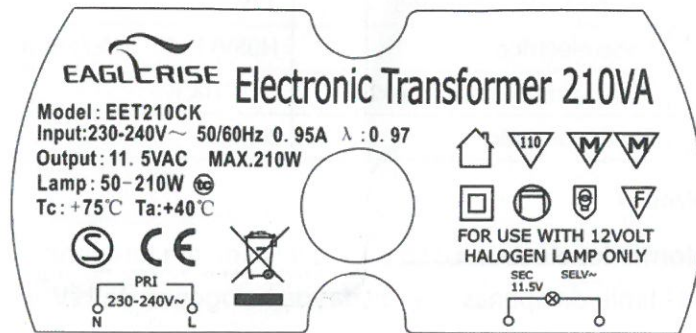
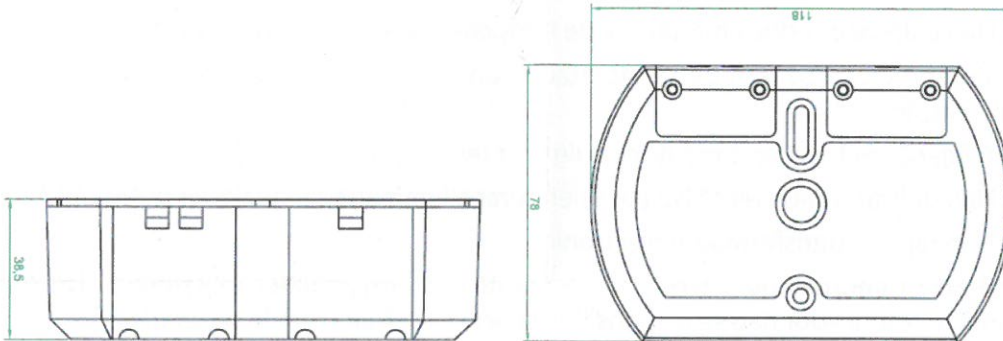


Manual de Instruções

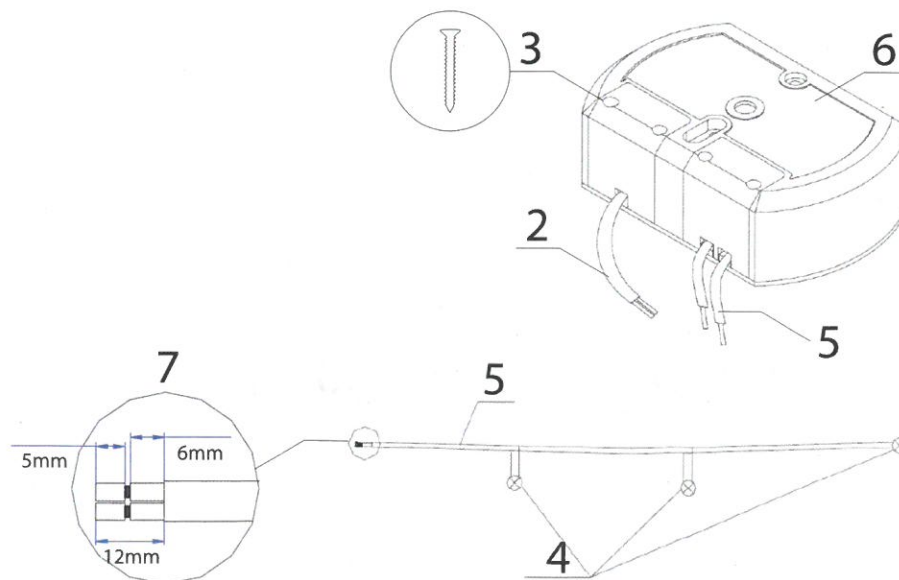


1. Aplicação e Característica

1. Este transformador electrónico deve ser utilizado como fonte de alimentação para lâmpadas de halogéneo de 12 V.
2. Potência: 50-210W (lâmpada de halogéneo).



2. Esquema de instalação



N.º	Item	Nota
2	Fio eléctrico entrada	H03VVH2-F 2x0,75mm ²

3	Parafuso	PA3x12
4	Lâmpada de halogéneo	12V
5	Cabo eléctrico	H05VVH2F 2x0.75mm ²
6	Transformador electrónico	EET210CK
7	Fio descarnado	5mm

3. Condição de trabalho

1. Este transformador electrónico só pode ser usado em interiores.
2. A carga está limitada apenas a lâmpadas de halogéneo de 12V
3. Temperatura ambiente de $T_a \leq 40^\circ\text{C}$.
4. Fio condutor entre a alimentação e a carga: $0.3\text{m} \leq \text{Comprimento do cabo} \leq 2\text{m}$.

4. Atenção

1. A instalação deve ser feita apenas por pessoal qualificado.
2. Não colocar em sítios húmidos e de temperatura ambiente superior a 40°C .
3. O cabo eléctrico tem de ser apertado convenientemente ao ligador para resistir a um esticão.
4. A ligação entre o fio condutor e o ligador tem de ser bem feita.
5. Não utilizar o cabo eléctrico para pendurar a luminária ou qualquer outro objecto.
6. Não tapar o transformador electrónico.
7. Não desmontar ou alterar interiormente o transformador electrónico. De outro modo o fornecedor não se responsabiliza pela eventual falta de segurança.
8. Não utilizar dois ou mais transformadores electrónicos no interior do mesmo invólucro, pois podem não funcionar correctamente devido a interferências mútuas.