

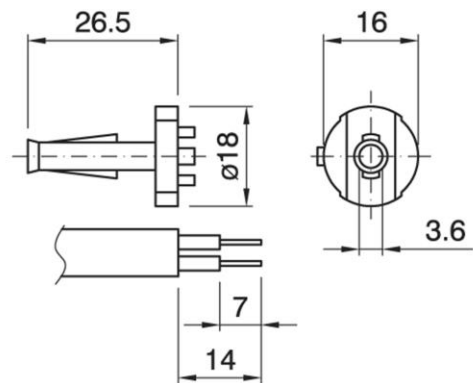
SIB14 WH CORD GRIP

Cod. 016622 -

Serracavo isolatore chiuso per portalampane E14 in tre pezzi, utilizzabile per applicazioni in classe II, specifico per tige metallica Ø interno 6.5÷6.8 mm

Closed cord grip/insulator for E14 three-piece lampholder, used for class II, specific to use with a threaded metal stem (internal Ø 6.5 ÷ 6.8 mm)

Prodotto in esaurimento / *till stock ends*



Cod. 016622

Materiale	<i>Material</i>	termoplastico / <i>thermoplastic resin</i>
Attacco	<i>Type</i>	E14
Trattamento/Colore	<i>Color/Treatment</i>	bianco / <i>white</i>
Utilizzo/Applicazione	<i>Use/Application</i>	con cavi piatti H03VVH2-F 2x0.75 mm ² , / <i>with flat cable H03VVH2-F 2x0,75 mm²</i>
Peso pezzo	<i>Item weight</i>	0,7 g.
Pz. per confezione	<i>Pieces per unit</i>	10000
Dimensione confezione	<i>Size of packaging</i>	41,5 x 37,5 x 28 cm

ARDITI nell'ambito della normativa tecnica adottata, si riserva il diritto di apportare (in ogni momento e senza obbligo di preavviso) tutte le modifiche che, a proprio insindacabile giudizio, ritenesse opportune per migliorare la funzionalità e le prestazioni dei prodotti, nonché per rispondere a proprie esigenze tecnologiche e produttive. / *Within the framework of the adapted technical standards, ARDITI reserves the right to make all those changes (at any time and without prior notice) that, in its final judgement, are needed to improve the functions and performances of the products, as well as to meet the company's technological and production requirements.*



ITA
Documentazione online
- [LINK PAGINA PRODOTTO](#) -



ENG
Online documents
- [WEBPAGE LINK](#) -